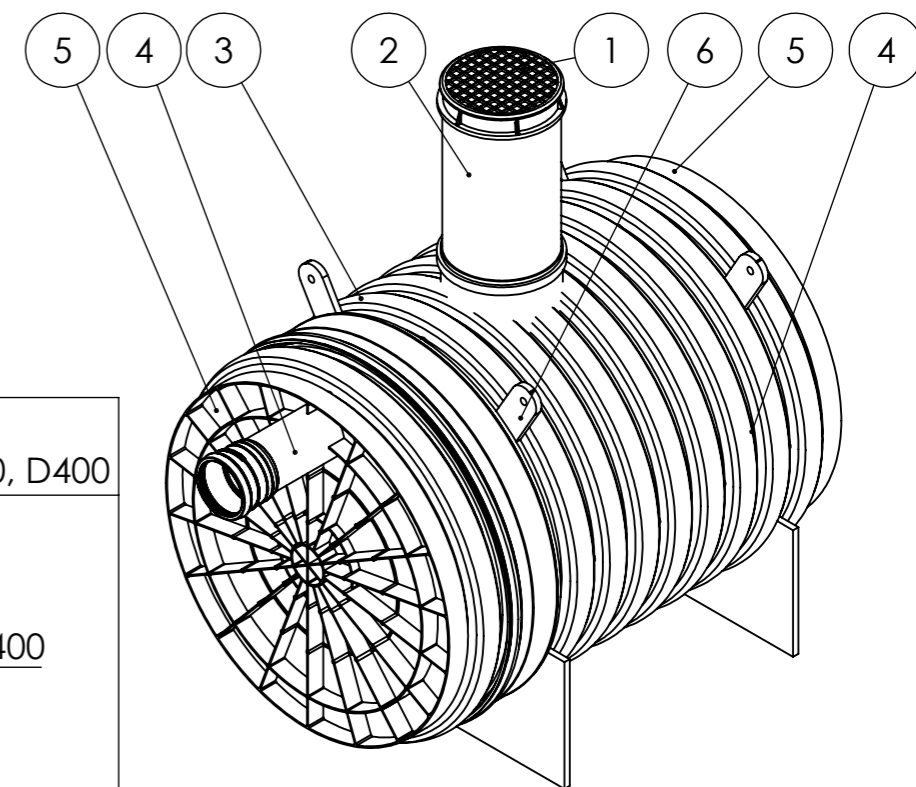


NO.	Daļas nosaukums	Apraksts	Daudzums
1	Vāks	PP/PE/čuguns	1
2	Tvertnes apkopes šahta	PP/PE	1
3	Dubultsienu tvertne, DN/ID1000	PP	1
4	Pieslēgums, DN/OD110 vai DN/OD160	PP	1
5	Gala noslēgvāks, ID1000	PP	2
6	Montāžas auss	Loksne 20mm	4



Apkopes šahtas variants

V1 DN315, A15	V2 DN400, A15	V3 DN400/315, A15	V4 DN400/315, D400	V5 DN/ID600	V6 DN/ID600/500, D400

Kopējais tvertnes tilpums, V (m ³)	**Garums, L (m)
1	1,5
2	2,8
3	4,2
4	5,4
5	6,9
6	7,9
7	9,3
8	10,6
9	11,8
10	13,1

Kopējais tvertnes tilpums	V=	m ³
ID400 sūkņa aka	Jā <input type="checkbox"/>	Nē <input type="checkbox"/>
Pievienojuma diametrs, DN1	DN/OD110 <input type="checkbox"/>	DN/OD160 <input type="checkbox"/>
Augstums no zemes virsmas līdz DN1 teknei	H1=	mm / standarts 950mm <input type="checkbox"/>
Pievienojuma diametrs, DN2	DN/OD110 <input type="checkbox"/>	DN/OD160 <input type="checkbox"/>
Augstums no zemes virsmas līdz DN2 teknei	H2=	mm
Apkopes šahtas variants	V1 <input type="checkbox"/>	V2 <input type="checkbox"/> V3 <input type="checkbox"/> V4 <input type="checkbox"/> V5 <input type="checkbox"/> V6 <input type="checkbox"/>
Apkopes šahtas novietojums	L1=	mm / vidusdaļā <input type="checkbox"/>
Tvertnes šķidruma līmeņa kontroles ierīce	Jā <input type="checkbox"/>	Nē <input type="checkbox"/>

*Citi tilpuma, garuma, pieslēgumu risinājumi pēc pieprasījuma.
 **Garums norādīts aptuveni un ražošanas laikā normas robežās iespējamas atkāpes.

DRAWN MAMS	SIGNATURE	DATE	FORMAT A3	SCALE 1:20	 Langervaldes sreet 2a, Jelgava, LV-3002, Latvija, Reg. No: 50003728871 Phone: +371 63094300 E-mail: info@evopipes.lv Web: www.evopipes.lv
APPVD			ORDER No.	SHEET 1 / 1	
Type	Pasūtīšanas veidlapa			REVISION 0	CUSTOMER Tvertne DN1000
Unless otherwise specified: dimensions are in millimeters tolerances according to DIN 16901 do not scale drawing			MATERIAL	VOLUME	WEIGHT
This drawing is the property of SIA Evopipes and is protected by law.					