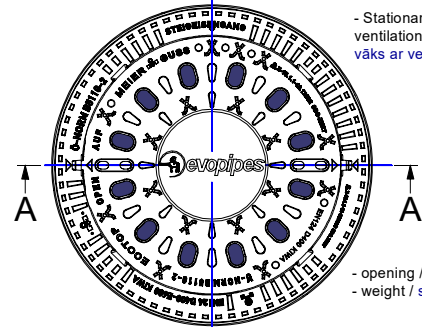
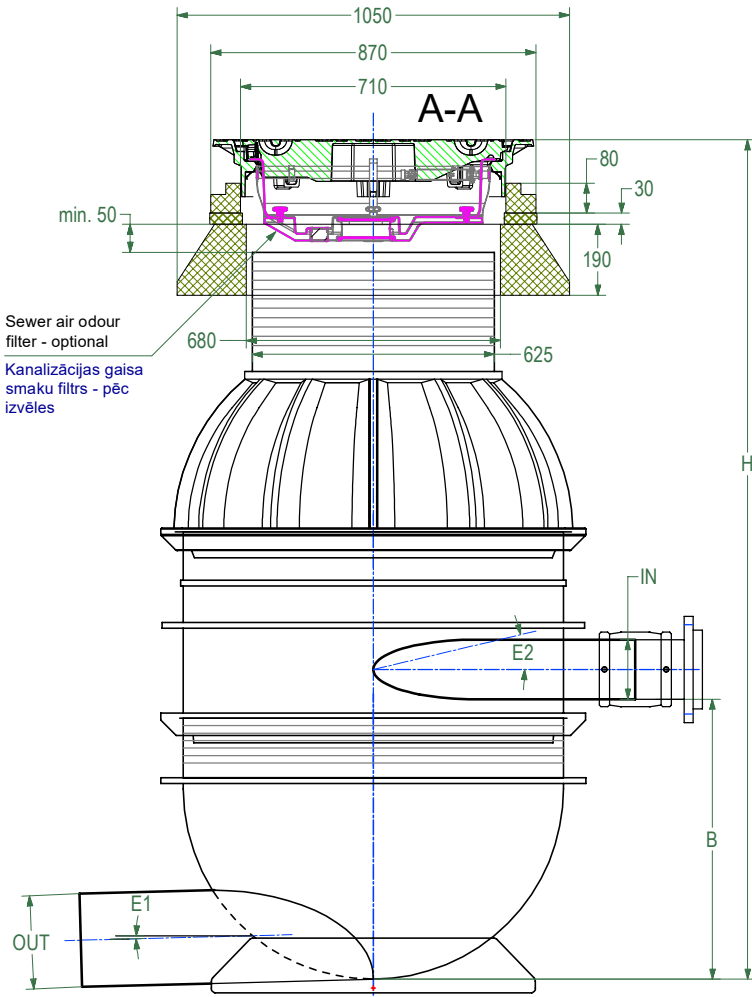


ECC DN1000.625.D400.RAL-GZ692.SL

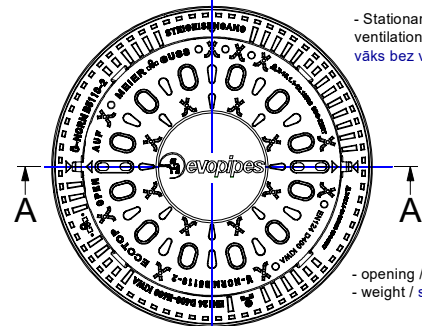
Class D400 (EN 124-2), RAL-GZ692
Klase D400 (LVS EN 124-2), RAL-GZ692



- Stationary type cover with ventilation holes / Stacionāra tipa vāks ar ventilācijas atverēm

- opening / atvērums: Ø610 mm;
- weight / svars: 87.5 kg.

Class D400 (EN 124-2), RAL-GZ692
Klase D400 (LVS EN 124-2), RAL-GZ692

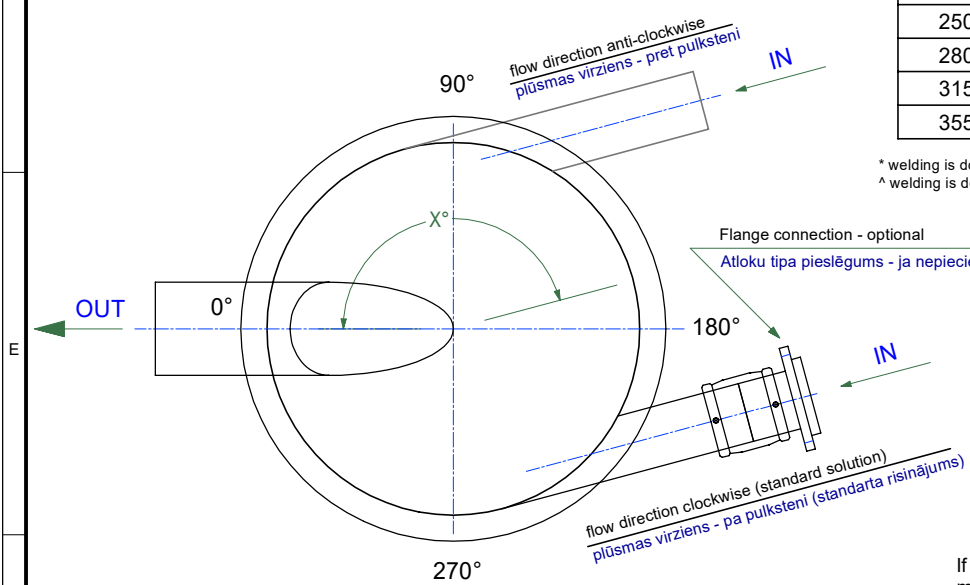


- Stationary type cover without ventilation holes / Stacionāra tipa vāks bez ventilācijas atverēm

- opening / atvērums: Ø610 mm;
- weight / svars: 87.5 kg.

IN, mm	OUT, mm	B _{min} [*] , mm	B _{min} [^] , mm
160	200	550	350
180	250	550	350
200	250	550	350
225	315	550	450
250	315	550	450
280	315	550	450
315	400	550	500
355	400	550	500

* welding is done above the rib / metināšana tiek veikta virs strīnājuma ribas
^ welding is done also on the rib / metināšanu var veikt arī uz strīnājuma ribas



Sewer air odour filter:
- Filter type C:
DES-ACF-0600(20kg), V_{Luft}=10.0 m³/h
Kanalizācijas gaisa smaku filtrs:
- Filtra tips C:
DES-ACF-0600(20kg), V_{Gaiss}=10.0 m³/h

IN, mm	Filter type / Filtra tips
160	C

If sewer odour filter is used cover must be with ventilation openings holes!

Ja tiek uzstādīts kanalizācijas gaisa smaku filtrs tad lūkas pārsedzei ir jābūt ar ventilācijas atverēm!

This drawing is the property of SIA Evopipes and is protected by law. / Šis rasējums ir SIA Evopipes intelektuālais īpašums.



SIA "EVOPIPES"
Langervaldes str. 2a, Jelgava, LV-3002, Latvia
Company reg. No.: 50003728871
Phone: +371 63094300
E-mail: info@evopipes.lv
Website: www.evopipes.lv

FILE NAME:
ECC DN1000.625.D400.RAL-GZ692.SL

SHEET: 1 OF 1

SHEET FORMAT: @ A4

SCALE:
NOT TO SCALE
STAGE:
STANDARD DRAWING