



# ELECTROFUSION END CAP

## SDR 11



water  
16 bar



gas  
10 bar



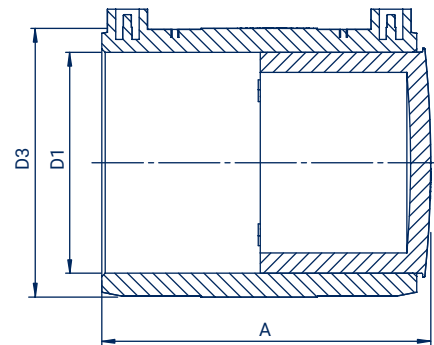
hydrogen  
10 bar



PE 100-RC  
material



MRS 10 MPa



Size D1 (mm)	Code	A (mm)	D3 (mm)	Weight (kg)	Packing
20	ZE02011	88	36	0,07	200
25	ZE02511	88	36	0,07	200
32	ZE03211	88	43	0,08	180
40	ZE04011	96	53	0,11	150
50	ZE05011	97	64	0,15	90
63	ZE06311	118	79	0,23	50
75	ZE07511	139	97	0,49	30
90	ZE09011	154	112	0,62	18
110	ZE11011	164	134	1,07	12
125	ZE12511	170	152	1,30	18
140	ZE14011	179	168	1,85	14
160	ZE16011	178	195	2,43	12
180	ZE18011	260	213	3,19	4
200	ZE20011	275	238	4,00	3
225	ZE22511	314	266	5,85	2
250	ZE25011	331	295	6,71	2
280	ZE28011	363	336	10,11	2
315	ZE31511	386	379	14,21	1
355	ZE35511	439	425	19,29	2
400	ZE40011	470	476	27,00	1
450	ZE45011	325	537	40,65	1
500	ZE50011	383	600	55,54	1