

Informācijas lapa

Amortizācijas ieliktnu "MEIPREN" nomaiņa (lūkas pārsedzei)

Nepieciešamās rezerves daļas:

4x amortizējoši ieliktni "Budatop"



Piezīme: lūkas pārsedzei ar "MEISTEP" ligzdu ir nepieciešams piegriezt izmēram atbilstošu amortizējošo ieliktni.

1x kontaktlīme (piem., "Pattex")



Nepieciešamie rīki:

Neliels āmurs

Lāpstiņa

Skrūvgriezis

Birstīte tīrīšanai

Šķēres vai paklāju griezējs

Soļi:

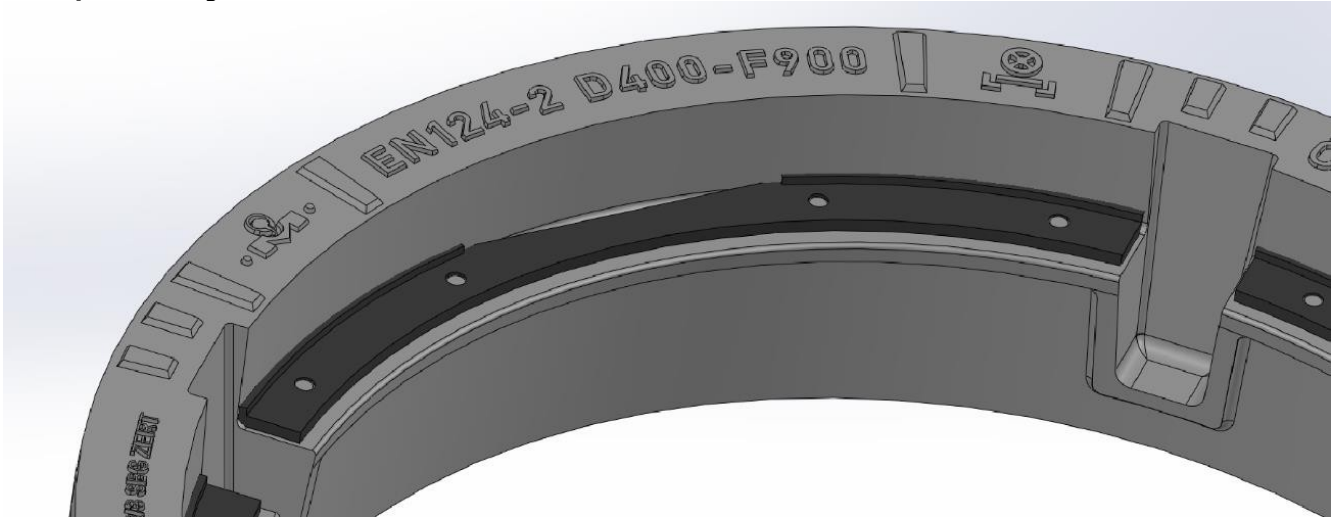
A) Noņemiet veco amortizējošo ieliktni (izņemiet ar skrūvgriezi).

B) Ja nepieciešams, noņemiet līmes paliekas ar lāpstiņu un notīriet vietu ar birstīti.

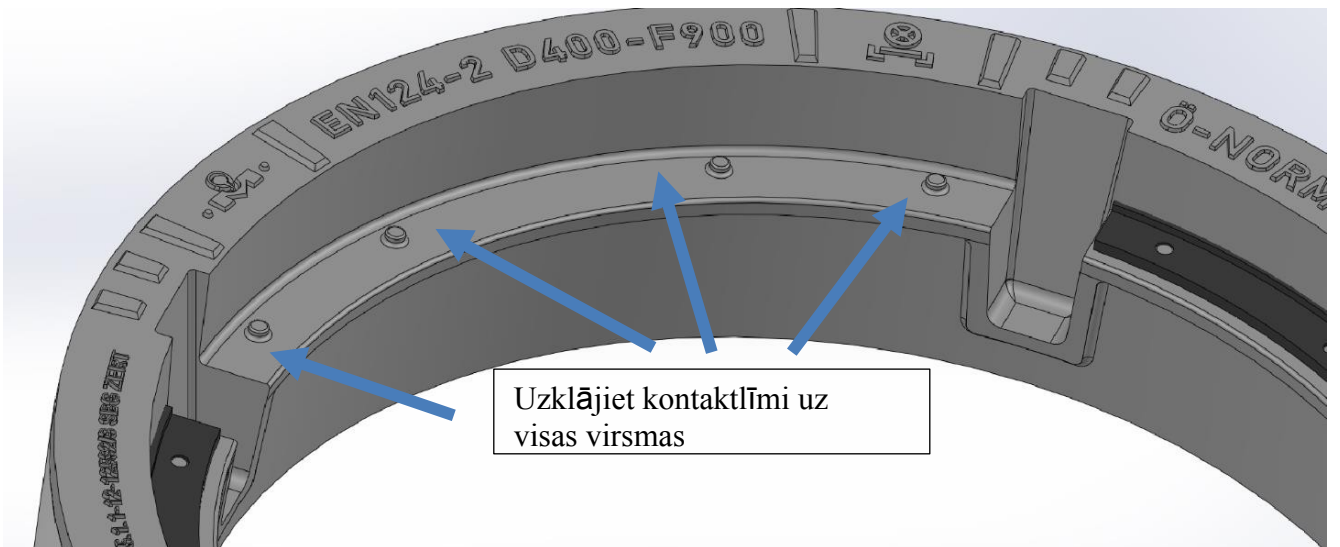
C) Uzklājiet kontaktlīmi (piemēram, Pattex u. c.) uz virsmas.

C) Novietojiet jauno amortizējošo ieliktni tā, lai caurumi atrastos uz čuguna pogām, un ar āmuru nostipriniet to vietā.

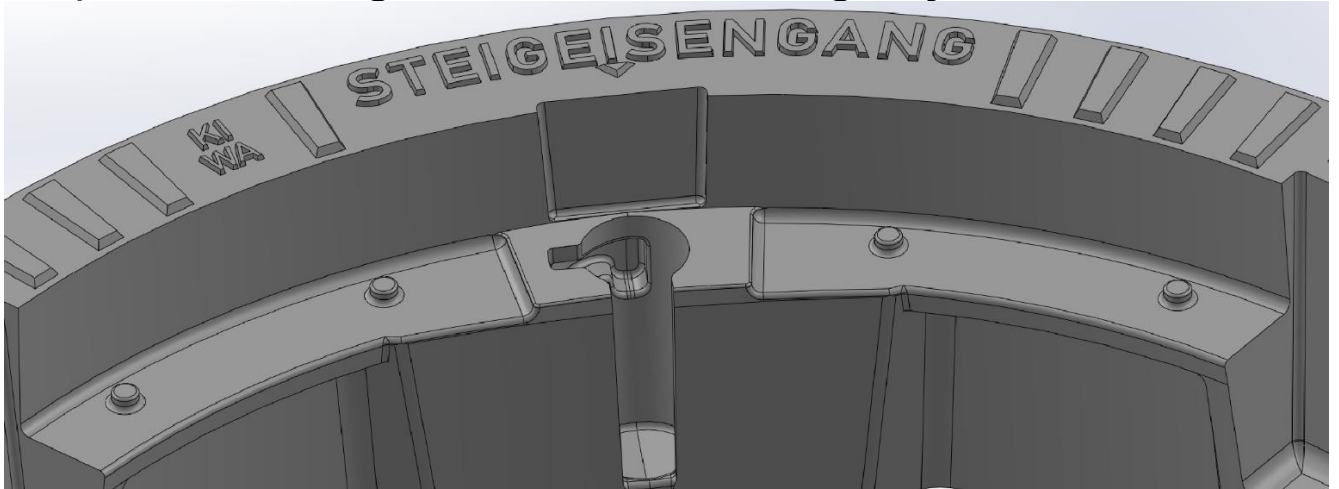
1) Gumijas un līmes atlikumu noņemšana



2) Uzklājiet kontaktlīmi



3) "MEISTEP" ligzdas zona: Noņemiet gumijas



4) Gumijas piegriešana pēc izmēra un līmēšana

