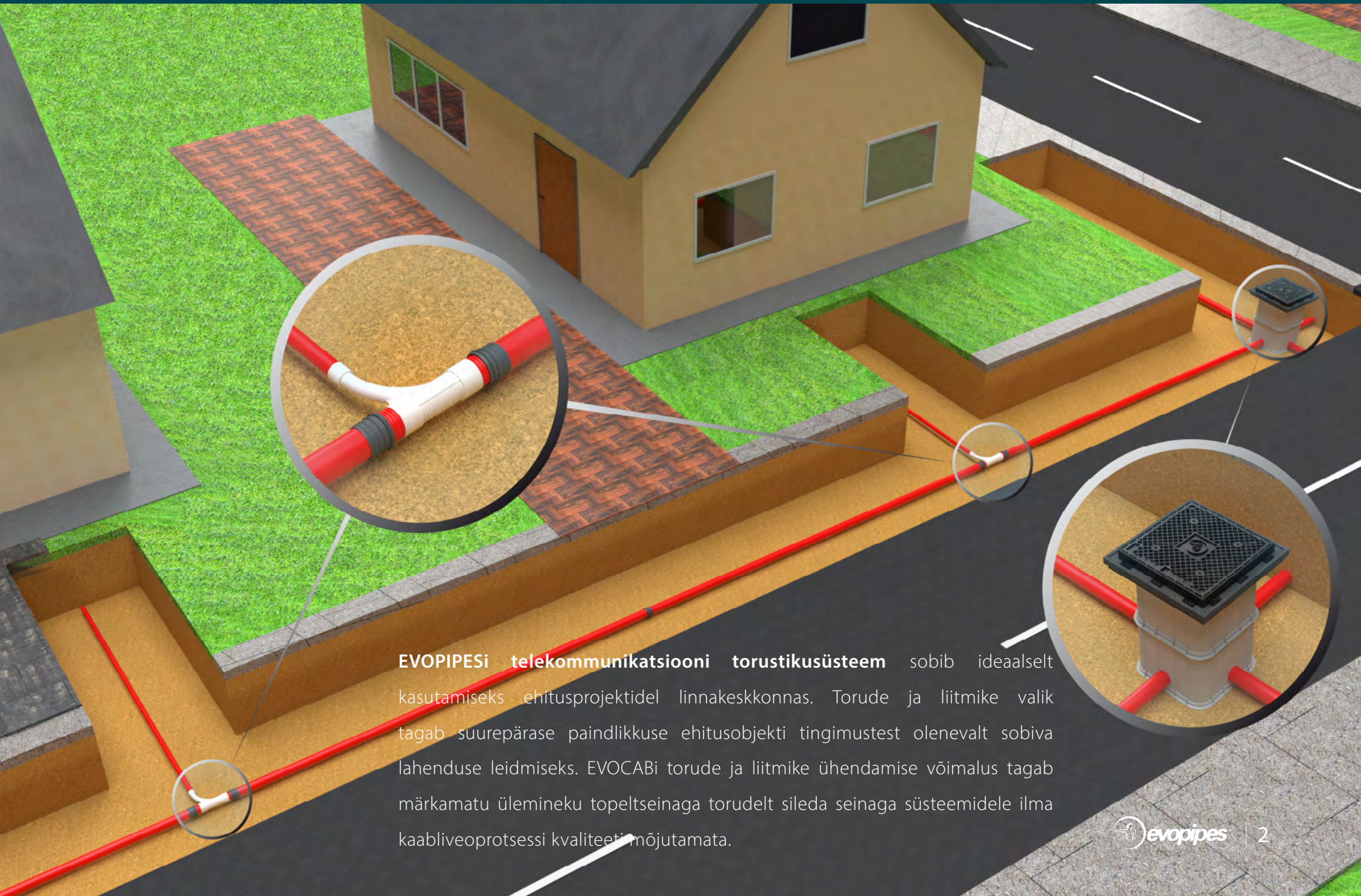




TELEKOMMUNIKATSIOONI TARISTULAHENDUSED



TORUD, TARVIKUD JA KAEVUD



EVOPIPESi telekommunikatsiooni torustikusüsteem sobib ideaalselt kasutamiseks ehitusprojektidel linnakeskkonnas. Torude ja liitmike valik tagab suurepärase paindlikkuse ehitusobjekti tingimustest olenevalt sobiva lahenduse leidmiseks. EVOCABi torude ja liitmike ühendamise võimalus tagab märkamatu ülemineku topeltseinaga torudelt sileda seinaga süsteemidele ilma kaabliveoprotsessi kvaliteeti mõjutamata.



RIGID MULTI PP N750



RIGID MULTI PP N750 3-kihiline toru on valmistatud polüpropüleenist ja selle survetugevus on 750 [N/20 cm].

Vastavad järgmiste standardite nõuetele: **EN 61386-1, EN 61386-24**

Materjal: **polüpropüleen (PP)**

Survetugevuse klass: **750**

Löögikindlus: **N**

DN/OD (nimiläbimõõt/välisdiameeter): **110 mm**

Pikkus: **6 m**

Värvid: **punane ja kollane** (laovarudes olemas)

(muud värvid tellimisel)

Koodid: 3070011006004C08043 (DN/OD 110 mm) (punane)

2073011006005C08043 (DN/OD 110 mm) (kollane)



Tihendi lukustussüsteem

Uus torude ühendamise süsteem kasutab kummist torutihendit, mille lukustusrõngas perfektselt kohale kindlustab. See süsteem tagab torutihendi stabiilsuse, hoiab ära selle väändumise ja liikumise võimaluse ja ka võimaliku kahjustumise paigaldamisel.



Tootekoodid, tellimiskogused ja muu info leiate veebisaidilt

www.evopipes.ee

Mine www.evopipes.ee





EVOCAB HARD N750



EVOCAB HARD - topeltseinaga kaablikaitsetorud gofreeritud välispinna ja sileda sisepinnaga.

Vastavad järgmiste standardite nõuetele:

EN 61386-1, EN 61386-24

Materjal: **polüetüleen (HDPE)**

Survetugevuse klass: **750**

Löögikindlus: **N**

DN/OD (nimiläbimõõt/välisdiameeter): **63, 110 mm**

Värvid: **punane ja kollane** (laovarudes olemas)

(muud värvid tellimisel)

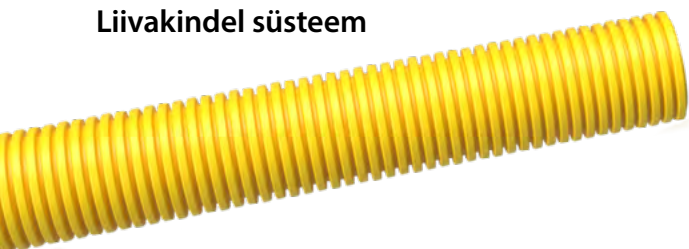
Koodid: 2020006306004C01003 (DN/OD 63 mm) (punane)

2020011006004C01003 (DN/OD 110 mm) (punane)

2020006306005C01003 (DN/OD 63 mm) (kollane)

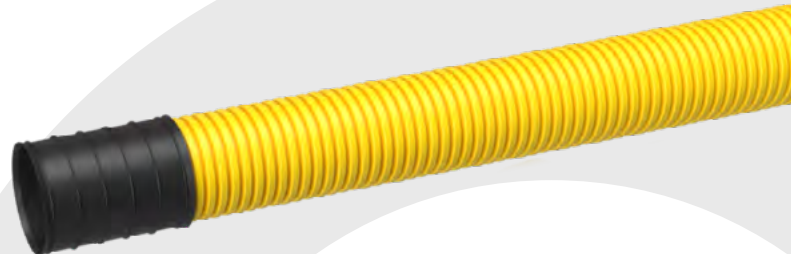
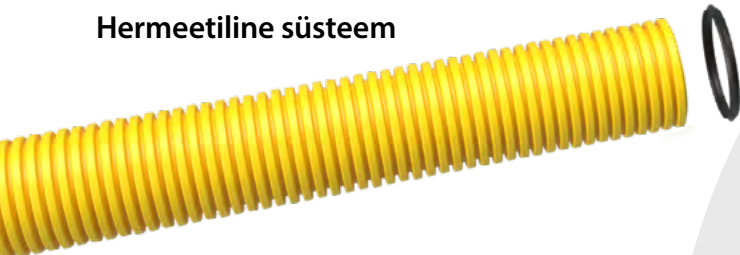
2020011006005C01003 (DN/OD 110 mm) (kollane)

Liivakindel süsteem



Seda tüüpi ühendus kaitseb kaableid liiva eest ja tagab neile ka mehaanilise kaitse.

Hermeetiline süsteem



Seda tüüpi ühendus tagab süsteemi tiheduse (kuni 0,5 baarini) tänu torutihendile ühendusmuhvis.

Tootekoodid, tellimiskogused ja muu info leiате veebisaidilt

www.evopipes.ee

Mine www.evopipes.ee





MICRODUCTi torud



FTTx – valguskiudkaabel alates allikast kuni lõpppunktini. Mikrotorustiku süsteem tagab valguskiudkaabli suruõhuga puhudes paigaldamise võimaluse iga kujutletava lahenduse puhul.

Meie torudesse mahub 1–24 mikrotoru. Me pakume erinevaid kesta ja torustiku materjale sobiva paigalduse tagamiseks olemasoleva toru sisse, maapinda, tunnelisse paigalduseks, hoonesiseseks paigalduseks ja ka lahenduse kohandamiseks kliendi spetsiifilistele vajadustele täpselt sobivaks.

Mine www.evopipes.ee



EVODUCT GROOVE

EVODUCT STANDARD



Mine www.evopipes.ee



EVODUCTi magistraalvõrgutorusid kasutatakse kiudoptiliste kommunikatsioonide ja muude kaabelvõrkude ehitamiseks traditsioonilisi paigaldusmeetodeid kasutades.

Vastavad järgmiste standardite nõuetele:

EN 61386-1, EN 61386-24

Materjal: **polüetüleen (HDPE)**

Survetugevuse klass: **750 või 1250**

SDR: **11**

Löögikindlus: **N**

DN/OD (nimiläbimõõt/välisdiameeter): **25, 32, 40, 50, 63,**

75*, 90*, 110* mm

Värv: **oranž** (*mis tahes muu värvikombinatsioon tellimisel*)

**tellimisel*

Tootekoodid, tellimiskogused ja muu info leiate veebisaidilt

www.evopipes.ee



EVOcab SPLIT



EVOcab SPLIT on lukustatav/lukustusest vabastatav torulahendus integreeritud ühendussüsteemi ja klambritega, mis võimaldavad torusid ilma tööriistu kasutamata kiiresti ja lihtsalt ühendada. Ideaalne olemasolevate kaabelliinide, ajutiste kommunikatsioonide ja ristumispunktide kaitsmiseks. Liikumis- ja tõmbekindel muhv tagab ideaalse ühenduse, nii et kogu liin püsib täielikult kaitstuna ka suurte kauguste puhul, muutuva temperatuuri tingimustes ja liini käänakute puhul.

Löögikindlus: **N**

Survetugevuse klass: **450, 750 või 1250**

Mine www.evopipes.ee



Tootekoodid, tellimiskogused ja muu info leiate veebisaidilt

www.evopipes.ee

SPLIT BOX sobib eriti hästi olemasolevate kaablite kaitsmiseks teravate käänakute juures. See tarvik tagab EVOcab SPLITi torudega kombineeritult olemasolevate kaablite täieliku kaitse mitte ainult ehitusprotsessis, vaid ka alalisel kaabelliinil.

Kood: 80328910900000Z000

SPLIT BOX



Mine www.evopipes.ee





Väiksemale läbimõõdule üleminekuühendus 110/63

Uute telekommunikatsioonivõrkude rajamisel ja võrgu laiendamisel ideaalne lahendus tarbijate ühendamiseks. Väiksemale läbimõõdule üleminekuühenduse käänaaku raadius võimaldab ühendada tarbija võrguga ilma kaablikambreid kasutamata, vähendades nii investeeringute mahtu ja tagades tiheduse. Perfektselt kokkusobiv nii EVO CAB HARDi kui RIGID MULTI torudega.

EVO CAB HARD
DN/OD 63 mm

EVO CAB HARD
DN/OD 110 mm

RIGID MULTI N 750
DN/OD 110 mm

Väiksemale läbimõõdule
üleminekuühendus 110/63 mm
tarbijate ühendamiseks

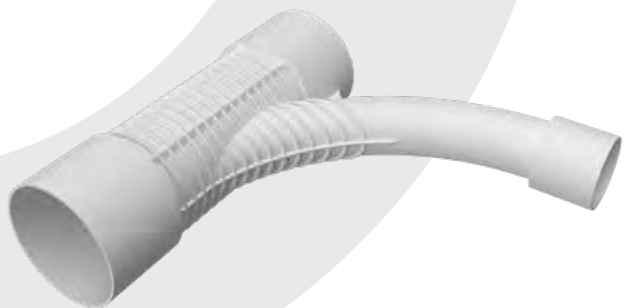
EVO CAB HARD
DN/OD 110 mm

Üleminek RIGID MULTI N750
süsteemile

RIGID MULTI N750
DN/OD 110 mm



Väiksemale läbimõõdule üleminekuühendus 110/63



Väiksemale läbimõõdule üleminekuühendus ühenduste rajamiseks tarbijatele. See tarvik sobib perfektselt kasutamiseks koos EVOCAB HARDi ja RIGID MULTI torusüsteemidega kaabelliini hargnemise punktides.

Torustik: **DN/OD** (nimiläbimõõt/välisdiameeter) **110 mm**

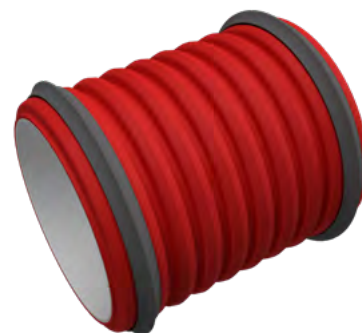
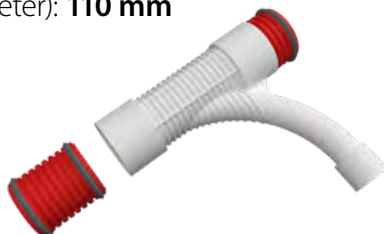
Ühendus: **DN/OD** (nimiläbimõõt/välisdiameeter) **63 mm**

Kood: 8010381630000H0000

Seda üleminekut tuleb kasutada lisaks siis, kui üleminekuühendus väiksemale läbimõõdule 110/63 on vaja ühendada RIGID MULTI torusüsteemiga. Kummist torutihendid tagavad süsteemi tiheduse (kuni 0,5 baarini).

DN/OD (nimiläbimõõt/välisdiameeter): **110 mm**

Kood: 8260891101900E0000



Kaksikmuhv



Konfiguratsioonist olenevalt sobib see universaalne kaksikmuhv EVOCAB HARDi torudelt RIGID MULTI N750 torusüsteemidele üleminekuks. Tihendi lukustussüsteem tagab kõik eespool nimetatud võimalused ühe detaili abil.

Koodid: 825015110000000299 (kaksikmuhv)

825842110000000200 (torutihendid)



RIGID MULTI põlv

RIGID MULTI torupõlved võimaldavad luua kaabelliinile käänakuid ilma kaablivooprotsessis raskusi põhjustamata ja ilma kaablite maksimaalset lubatud painderaadiust ületamata. Torud ühendatakse põlvedega RIGID MULTI torumuhve ja kaksikmuhve kasutades.

DN/OD: 110 mm

Põlv: 11°, 15°, 22.5°, 30°, 45°, 90°

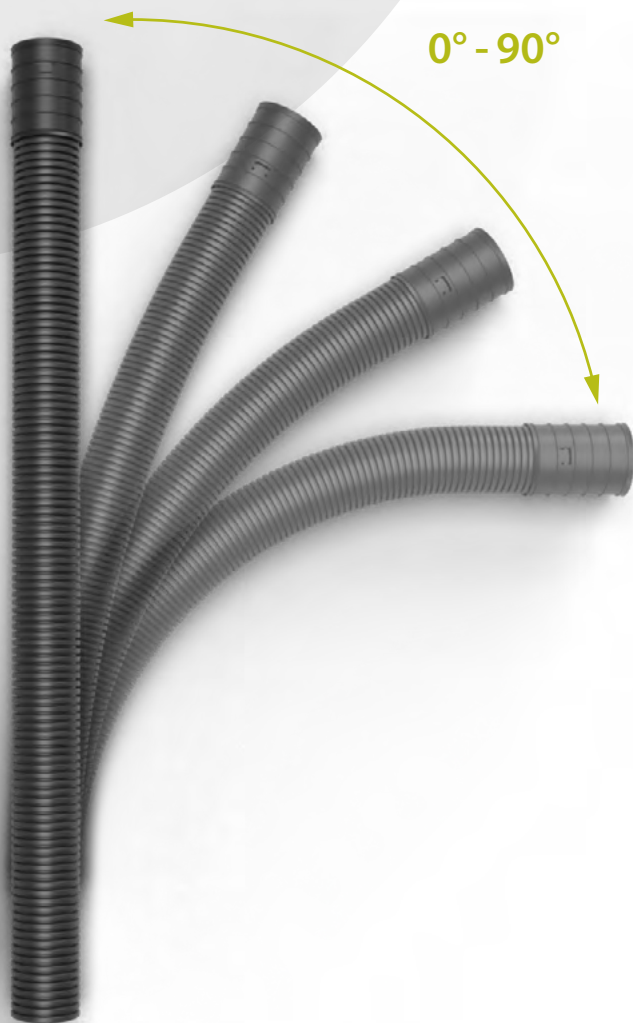
Kood: nõudmisel (11°)
nõudmisel (15°)
nõudmisel (22.5°)
nõudmisel (30°)
nõudmisel (45°)
nõudmisel (90°)



DN 110 mm paindpõlved

Paindpõlv kõigile torukäänakutele (jäikadele ja gofreeritud torudele, kasutades tihendilukuga kaksikmuhve).
Paindpõlv võimaldab kaabelliini käänakuid vahemikus 0° kuni 90°.

EVOCAB HARD -mittehermeetilisele süsteemile

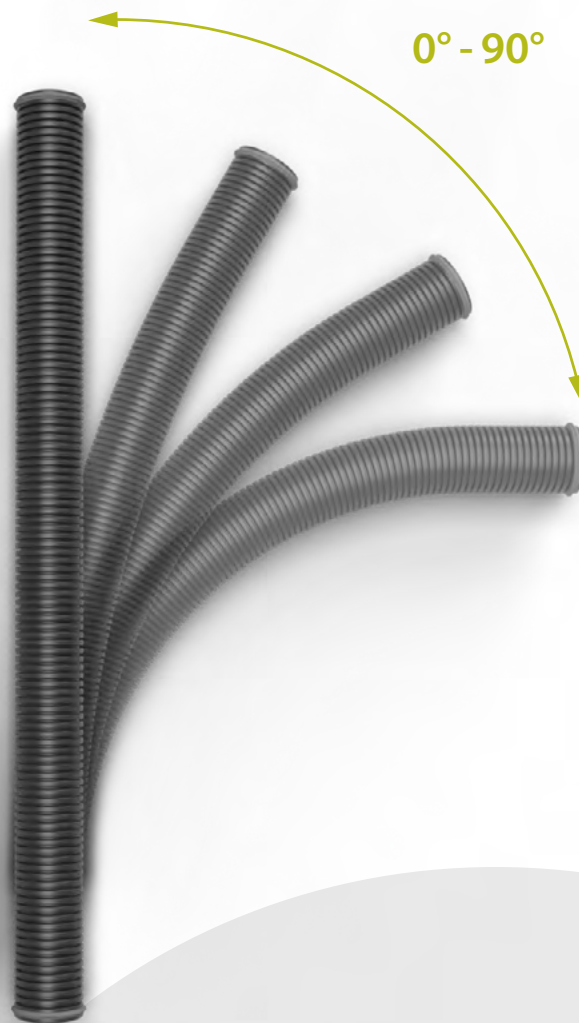


Sellel **EVOCAB HARDi** süsteemi põlvel on torudega ühendamiseks kaksikmuhv ja see kaitseb torusüsteemi liiva sissepääsu eest.

Põlv: **DN/OD** (nimiläbimõõt/välisdiameeter) **110 mm**

Kood: 2014411001503C00000

RIGID MULTI/ EVOCAB HARD -hermeetilisele süsteemile



Sellel **RIGID MULTI/ EVOCAB HARDi** süsteemi põlvel on torudega ühendamiseks kummist torutihendid. Ühendus on hermeetiline.

Põlv: **DN/OD** (nimiläbimõõt/välisdiameeter) **110 mm**

Kood: 2014411001503C000120

Mine www.evopipes.ee





Torude distantsihoidjad



Mine www.evopipes.ee



Polüpropüleenist (PP) kaabliühenduskaev. Nelinurkne alus (1000 x 1000 mm) tagab ohutu maapinda ankurdamise. Ettenähtud kasutamiseks väikese liikluskoormusega tsoonides, nagu jalkäijate alal, rattarajal, autoparklas, rohealal jne.

Mine www.evopipes.ee



TC 900.700.450



Veekindla kaanega valguskiudkaabli ühenduskaev maa-alustesse paigaldistesse. Ideaalne erinevatele kaablisüsteemidele, nagu valguskiudkaabelliinid, telekommunikatsiooniliinidraudteesignaalmisüsteemidele jne. Kaevu on lihtne paigaldada ja suure läbimõõduga (700 mm) hooldusluuk muudab ka kaablite ühendamise lihtsaks.

Mine www.evopipes.ee



Distantsihoidjad EVOCABI torude kraavi paigaldamiseks. Distantsihoidjad on ideaalsed torude paigaldamise organiseerimiseks ehitusprotsessis. Standardse komplekti puhul on distantsihoidjad saadaval 8 toruhoidikuga, ent neid on lihtne vastavalt konkreetsele olukorrale kohandada ja muuta.

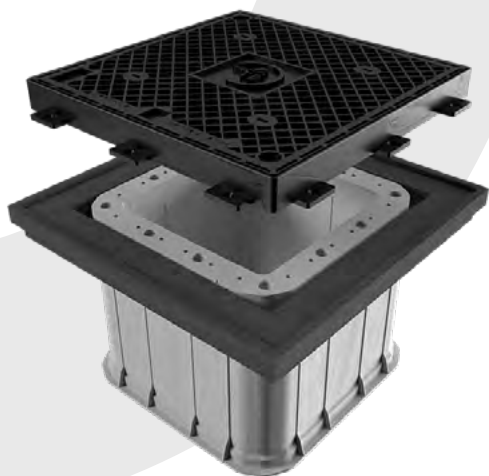
Toru DN/OD (nimiläbimõõt/välisdiameeter): **110 mm**

Auke torude jaoks: **8**

Kood: 803033110004000000

TC 906.800.650



**RADBOX 450/450**

Modulaarne kaabliühenduskaev. Kaevude tootevalik tagab laiad ehitus- ja rakendusvõimalused.

RADBOXi kaevu disain ja hooldusluugi suur ava tagavad lihtsa juurdepääsu ja mugavuse kaablisüsteemi hooldusel ja ka uute täiendavate kaablite lihtsa paigaldamise süsteemi edasi arendamisel.

Sisemõõdud: **450 x 450 mm**

Välismõõdud: **590 x 590 mm**

Sidekaevu kaas: **B125, C250, D400**

Mine www.evopipes.ee



Modulaarne kaabliühenduskaev. Kaevu topeltsein tagab suurepärase mehaanilise kaitse ja löögikindluse.

RADBOXi kaevu disain ja hooldusluugi suur ava tagavad lihtsa juurdepääsu ja mugavuse kaablisüsteemi hooldusel ja ka uute täiendavate kaablite lihtsa paigaldamise süsteemi edasi arendamisel.

Mine www.evopipes.ee

**RADBOX 600/600**

Sisemõõdud: **600 x 600 mm**

Välismõõdud: **740 x 740 mm**

Sidekaevu kaas: **D400**

Modulaarne kaabliühenduskaev. Täisnurkne hooldusluuk muudab lihtsaks kaablite ühendamise kaevus.

RADBOXi kaevu disain ja hooldusluugi suur ava tagavad lihtsa juurdepääsu ja mugavuse kaablisüsteemi hooldusel ja ka uute täiendavate kaablite lihtsa paigaldamise süsteemi edasi arendamisel.

Sisemõõdud: **975 x 600 mm**

Välismõõdud: **1180 x 740 mm**

Sidekaevu kaas: **D400**

Mine www.evopipes.ee





RADBOXi paigaldamine

Modulaarsed paneelid võimaldavad rajada ehitusobjektidel koha peal kiiresti ja lihtsalt vajaliku kõrgusega kaevu. Montaažijärgne kohene koormustugevus tagab kiire, lihtsa ja mugava ehitusprotsessi. Kaablotoru ava saab lõigata koha peal rõngaspuuriga. Radboxi kaev tuleb ehitada kuivendusmaterjalist alusele, mis tagab vee filtreerimise. Ehitusprotsessis ei ole mingit tõstetehnikat vaja kasutada. RADBOXi modulaarne disain võimaldab paigaldada kaevud olemasolevale kaabelliinile, kui süsteemi operaatoril on vaja teha laiendustöid või tagada liini hargnemine.





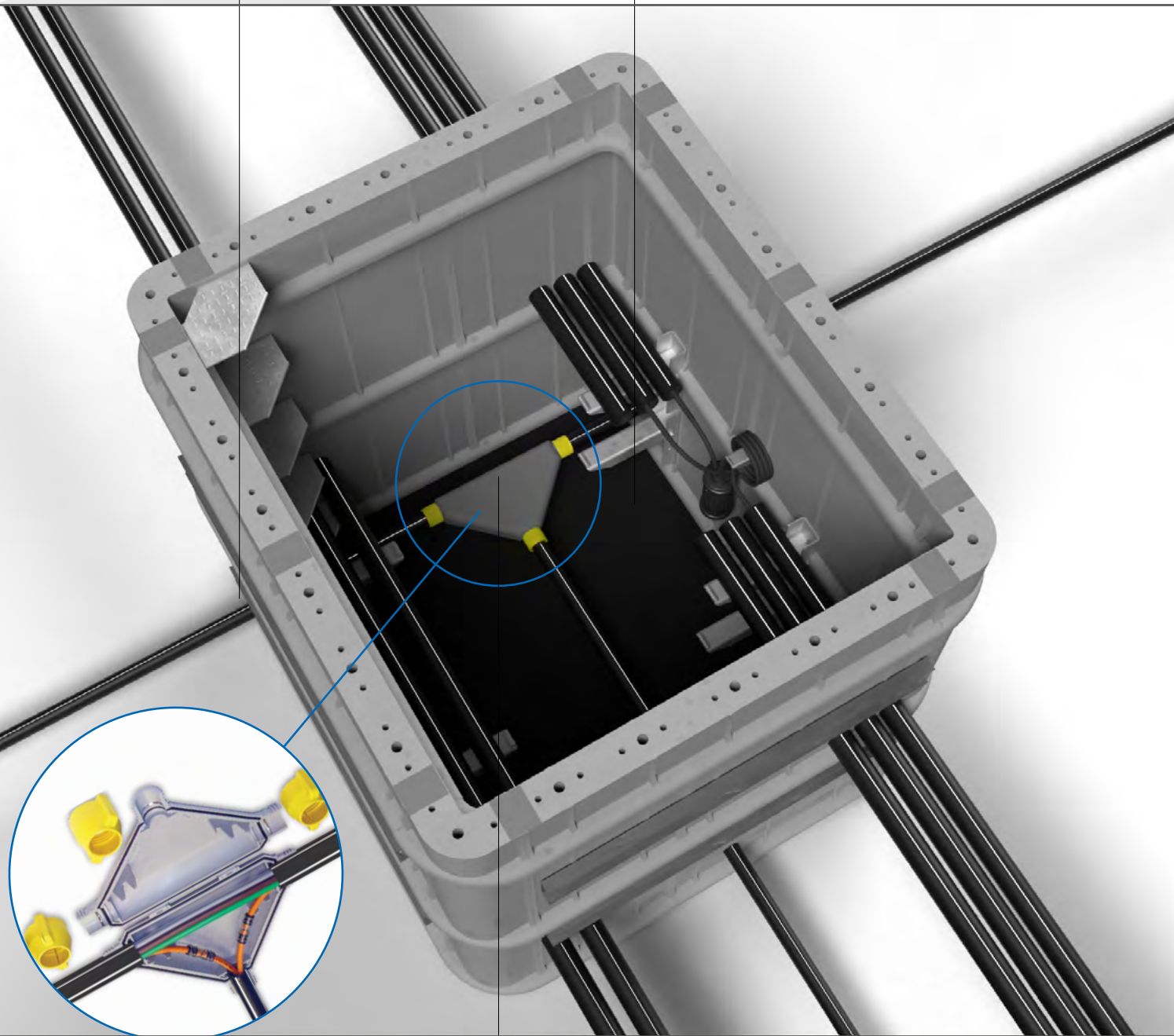
RADBOXi paigaldamine

Ühendused

Ühendusi on lihtne teha augusaagi kasutades.

Põrand

Standardkomplektis on RadBoxi sidekaev paigaldatav põrandaga või ilma.



Kaablitarvikud

Mikrotoru ühendusi on lihtne paigaldada ja neid saab uuesti kasutada.



RADBOXi paigaldamine

Astmed

Eraldi paigaldatud astmed tagavad kaablitele mugava ja ohutu juurdepääsu.

Kaablikandur

Sidekaevu seinale paigaldatud kaablikandur tagab ühendustele stabiilse toe.

Kaablikaitsetorud perspektiivsete kaablite jaoks

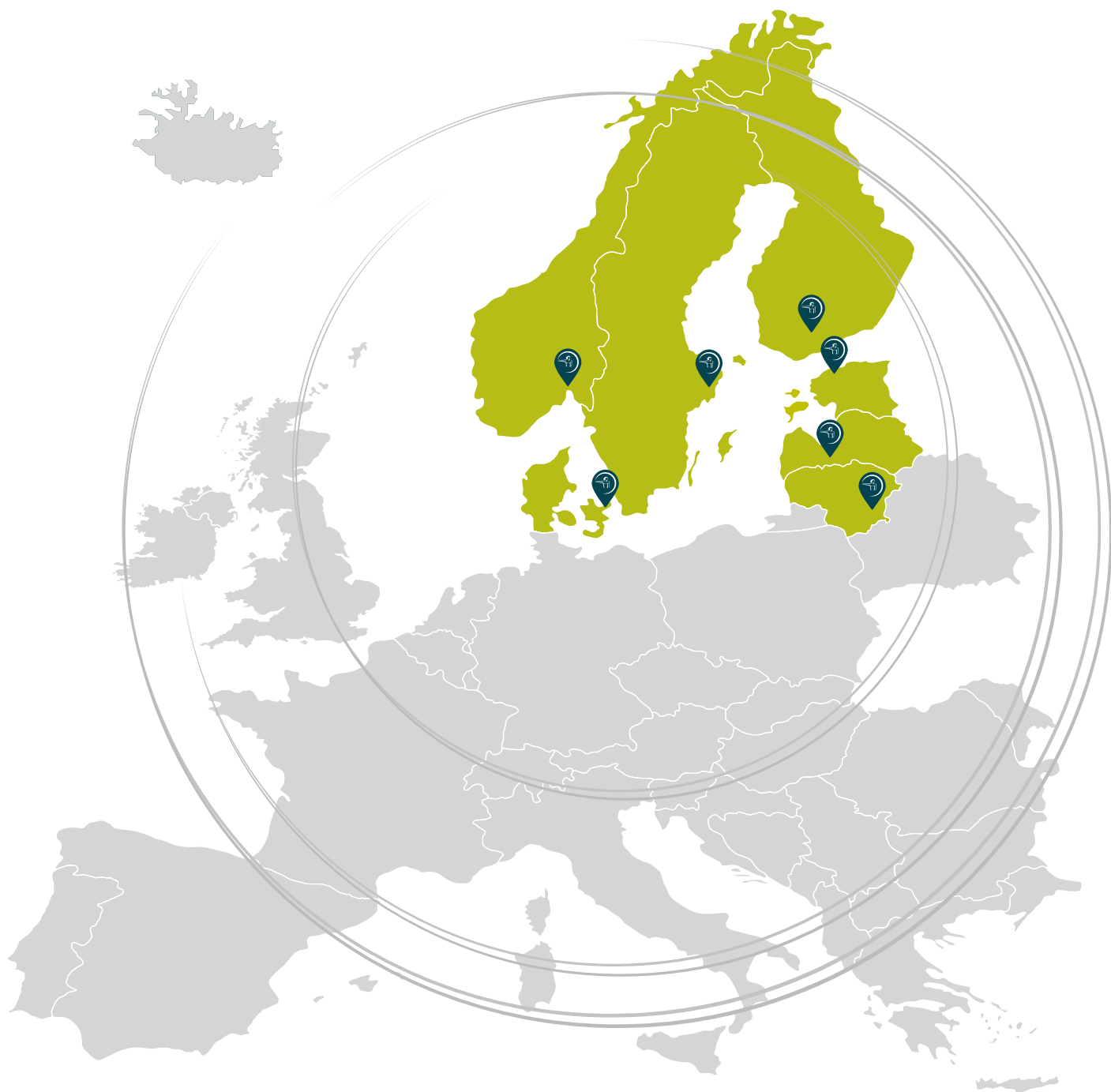
Eelnevalt paigaldatud kaablikaitsetorud võimaldavad igal ajal uusi kaableid paigaldada ja neid lihtsalt torudesse tõmmata.



RadBox kaablite sidekaev

Kaablite sidekaevu ehitamisega tagatakse tulevikus juurdepääs kaablikaitsetorudele, et paigaldada perspektiivne kaabel.

Telekommunikatsiooni taristulahendused.



SIA "EVOPIPES"
Adress: Langervaldes iela 2a,
Jelgava, LV-3002, Lāti
Telefon: +371 630-943-00
info@evopipes.lv
www.evopipes.lv/ee/kontaktandmed