



PE BALL-VALVE



water
16 bar



gas
10 bar



hydrogen
10 bar



PE 100-RC
material



MRS 10 MPa



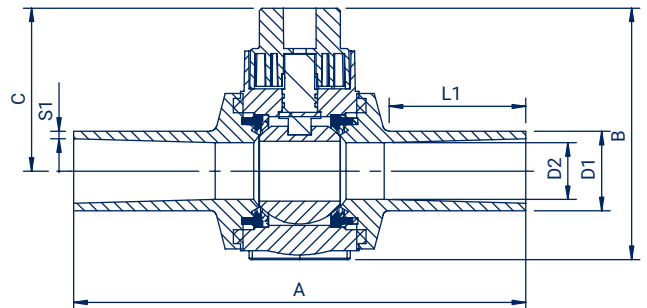
rotate 90°
to open



BVS
full bore



BVR
reduced bore



Size D1 (mm)	Code	A (mm)	B (mm)	C (mm)	L1 (mm)	S1 (mm)	Bore D2 (mm)	Weight (kg)	Packing
25	BVS02511	251	134	98	58	3	16	0,58	12
32	BVS03211	251	134	98	60	3	20	0,58	12
40	BVS04011	251	134	98	60	3,7	25	0,61	12
50	BVS05011	364	198	135	95	4,6	39	1,77	6
63	BVS06311	340	198	135	116	5,8	49	1,78	6
75	BVS07511	358	202	135	137	6,8	49	1,96	6
90	BVS09011	492	266	159	151	8,2	71	4,80	2
110	BVS11011	490	266	160	156	10	87	5,00	2
125	BVS12511	486	265	160	156	11,4	93	5,34	2
160	BVR16011	486	265	159	166	14,6	93	6,69	2
160	BVS16011	620	400	221	155	14,6	128	22,77	1
180	BVR18011	470	265	159	156	16,4	93	7,06	1
180	BVS18011	620	400	221	155	16,4	144	22,85	1
200	BVR20011	475	265	162	156	18,2	93	7,48	1
200	BVS20011	620	400	221	155	18,2	150	23,73	1
225	BVS22511	620	400	221	155	20,5	150	24,73	1
250	BVR25011	620	400	221	155	22,7	150	26,03	1
280	BVR28011	620	400	221	155	25,4	150	29,80	1
315	BVR31511	620	400	221	155	28,6	150	28,98	1