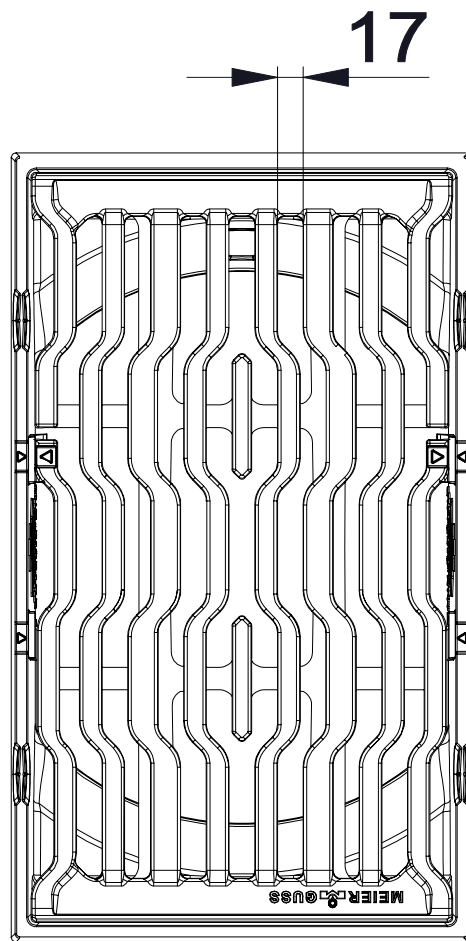
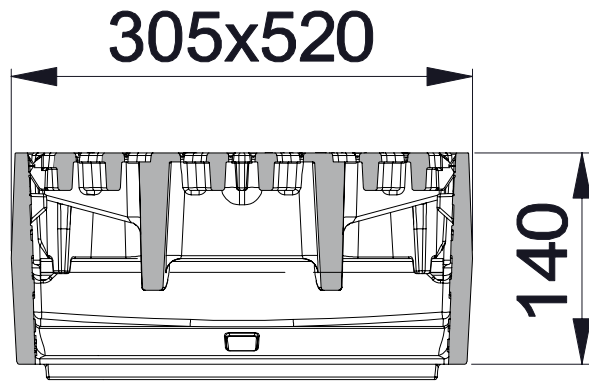


RASĒJUMA Nr.:	VERSIJA	REDAKCIJA	REDAKCIJAS STATUSS
MEIDRAIN 300 X 500 MM	LV	1	AKTUĀLS



## Stacionāra tipa restē MEIDRAIN 300 x 500

Atbilstība: LVS EN124-2, RAL-GZ692

Izbūves klase: D400

Materiāls: kaļamais ķets (čuguns)

Svars: 47,5 kg

Ieplūdes šķērsriezuma laukums: 653 cm<sup>2</sup>

Attālums starp restēm: 17 mm

**MEIER**  **GUSS**



SIA "EVOPIPES"  
 Langervaldes iela 2a, Jelgava, LV-3002, Latvija  
 Vienotais reģ. Nr.: 50003728871  
 Tālrunis: +371 63094300  
 e-pasts: [info@evopipes.lv](mailto:info@evopipes.lv)  
 Mājas lapa: [www.evopipes.lv](http://www.evopipes.lv)

FAILA NOSAUKUMS:  
 MEIDRAIN 300 x 500 mm.dwg

LAPA: 1 NO 1

LAPAS FORMĀTS: @ A4

MĒROGS:  
 BEZ MĒROGA

STADIJA:  
 TIPVEIDA RASĒJUMS