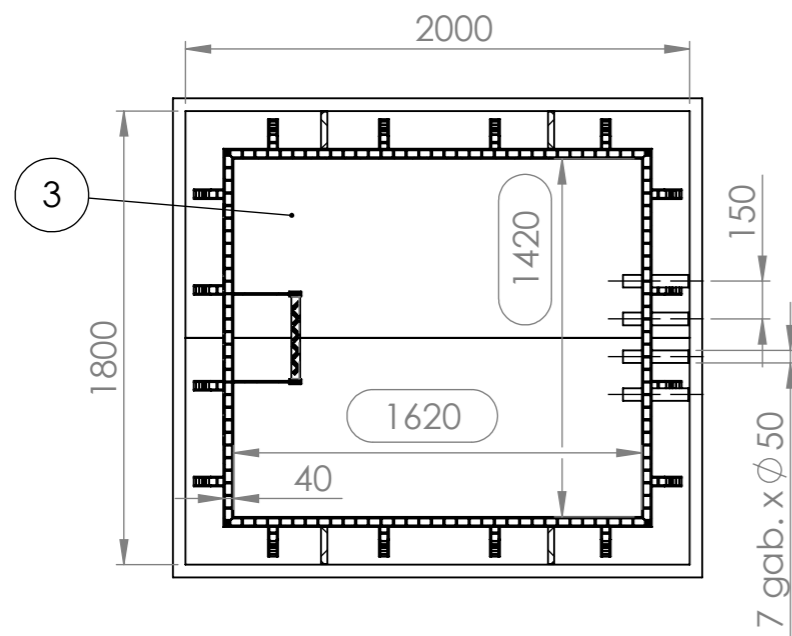
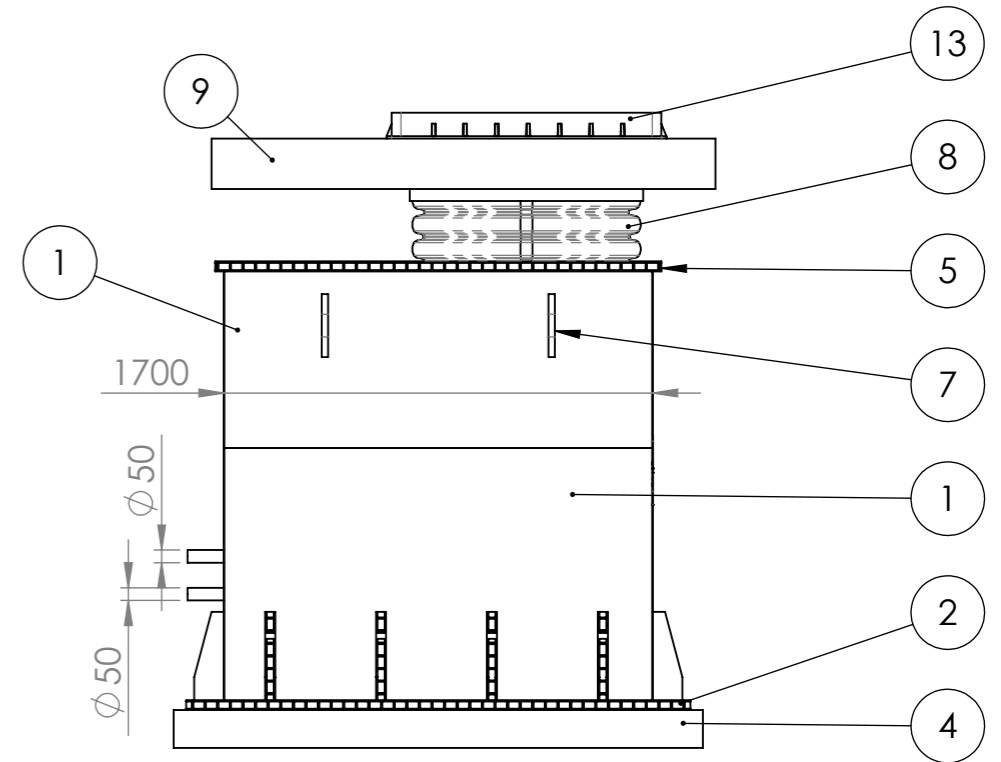
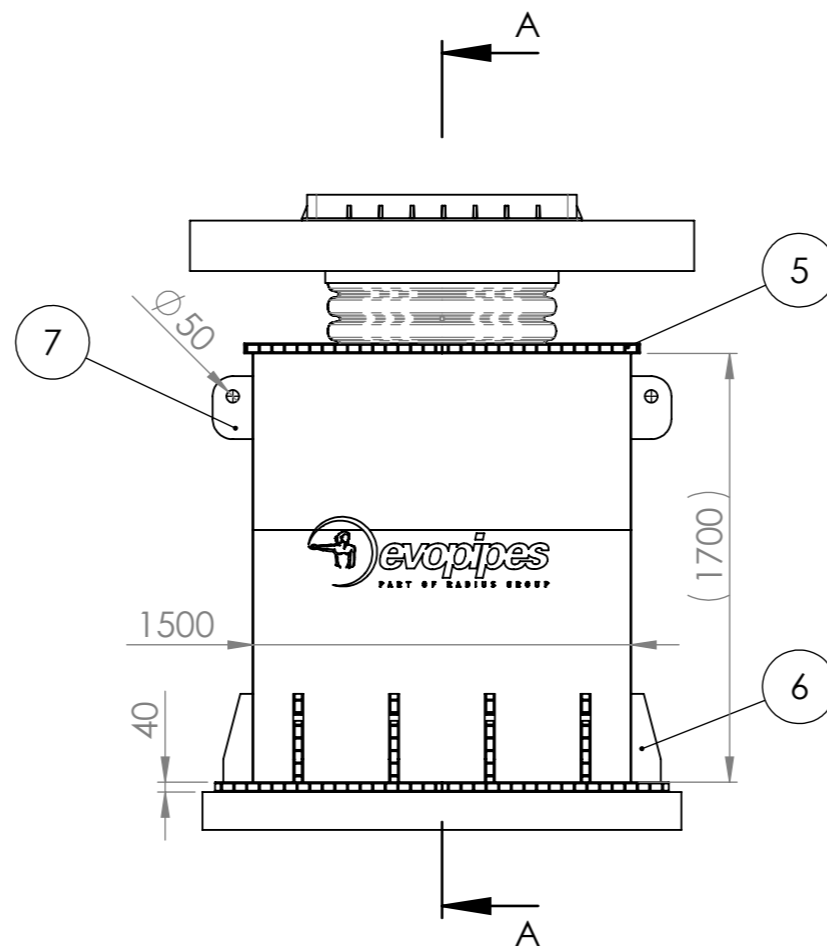
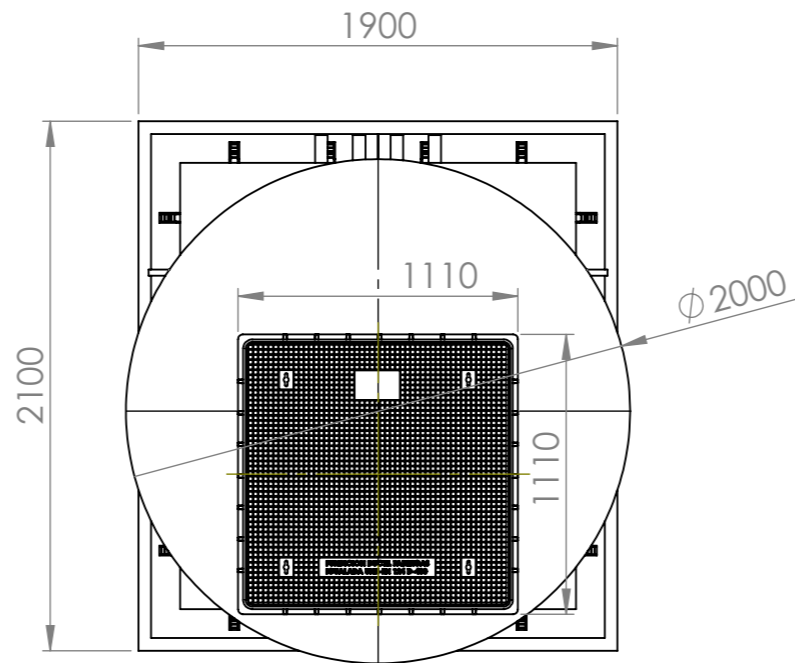



SECTION A-A



SECTION B-B



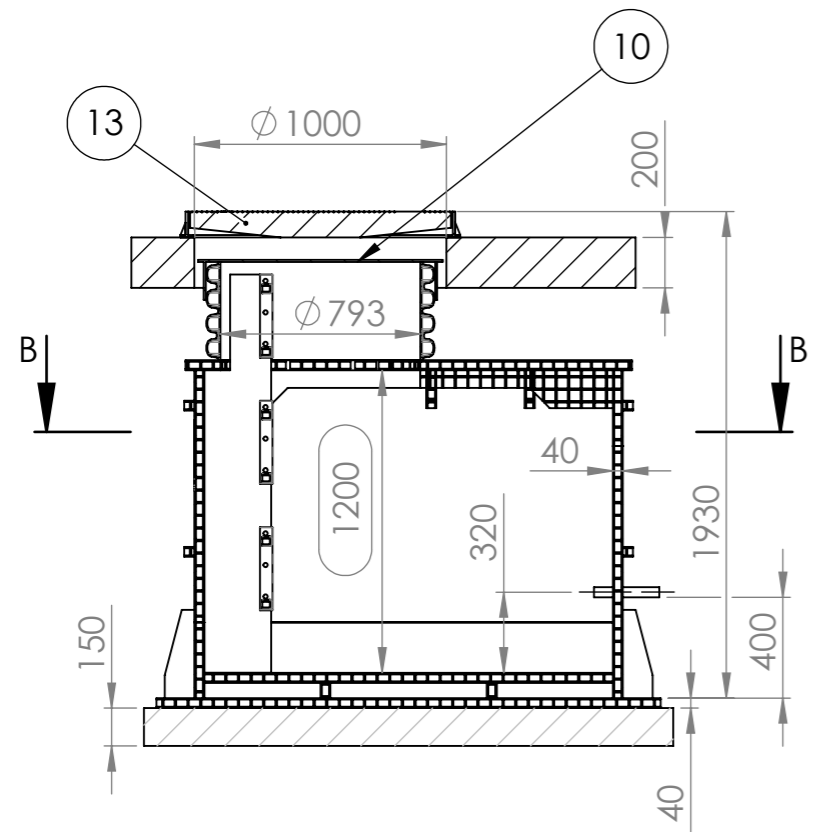
NO.	Detājas nosaukums	Apraksts	Daudzums	Materiālu komplekts
1	Akas siena	40 mm	2	+
2	Pamatne ārpusē	DN 1200	1	+
3	Pamatne iekšā	DN 1200	1	+
4	Dzelzsbetona pamatne plāksne	150 mm	1	-
5	Pārsedes loksne	40 mm	1	+
6	Šahtas atbalsts	Loksne 40mm	16	+
7	Montāžas auss	Loksne	4	+
8	Piekļuves šahta	DN/ID 800 mm	1	+
9	Dzelzsbetona atbalsta gredzens	DN 2000/1000 mm	1	-
10	Trepes		4	+
11	Hermētisks vāks	DN 800/900 mm	1	+
12	Kabeļu aizsargcaurules	DN/OD 50 mm	7	+
13	Lūkas pārsedes rāmis	D400	1	-
14	Lūkas pārsedze	D400	1	-

RASĒJIS	PARAKSTS	DATUMS	FORMĀTS	MĒROGS	 Langervaldes iela 2a, Jelgava, LV-3002, Latvija Reg. Nr. 50003728871	Tel: +371 63094300 E-mail: info@evopipes.lv Web: www.evopipes.lv
APSTIPRINĀTS			A3			
BŪVOBJEKTS			PASŪTĪJUMA NR.	LAPA	IZSTRĀDĀJUMS	
				1 / 1	Hermētiska kabeļu savienojumu un iekārtu aka	
				REVĪZIJA	KLIENTS	
				1		
Ja nav norādīts citādāk: izmēri attēloti milimetros nemainīt rasējuma mērogu			RASĒJUMA NR.		Šis rasējums ir SIA Evopipes īpašums. Saņēmējs piekrīt, ka šis rasējums netiks izmantots citu objektu projektēšanai un celtniecībai. Šo dokumentu ir aizliegts pavairot, kopēt un izplatīt trešajām personām bez saskaņošanas ar SIA Evopipes.	

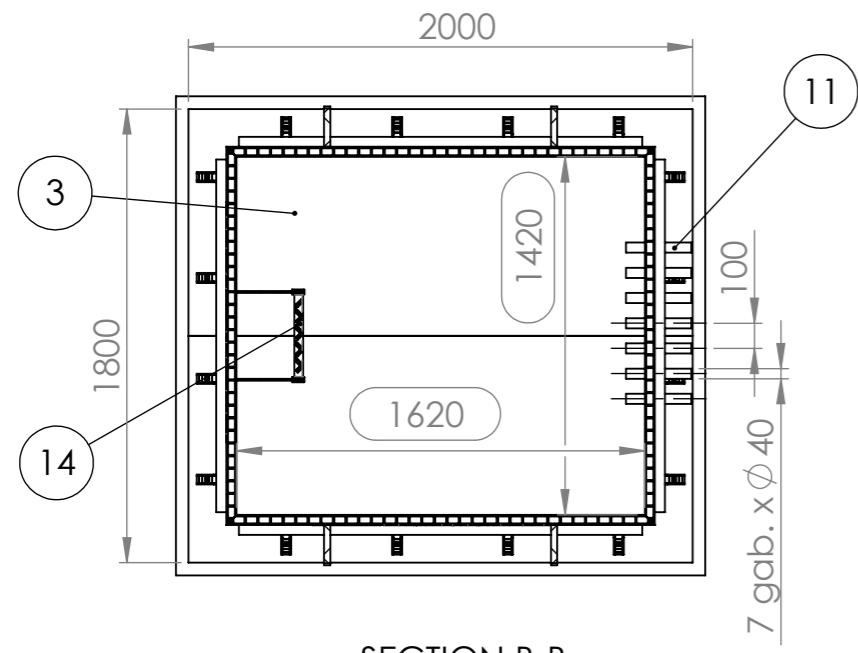
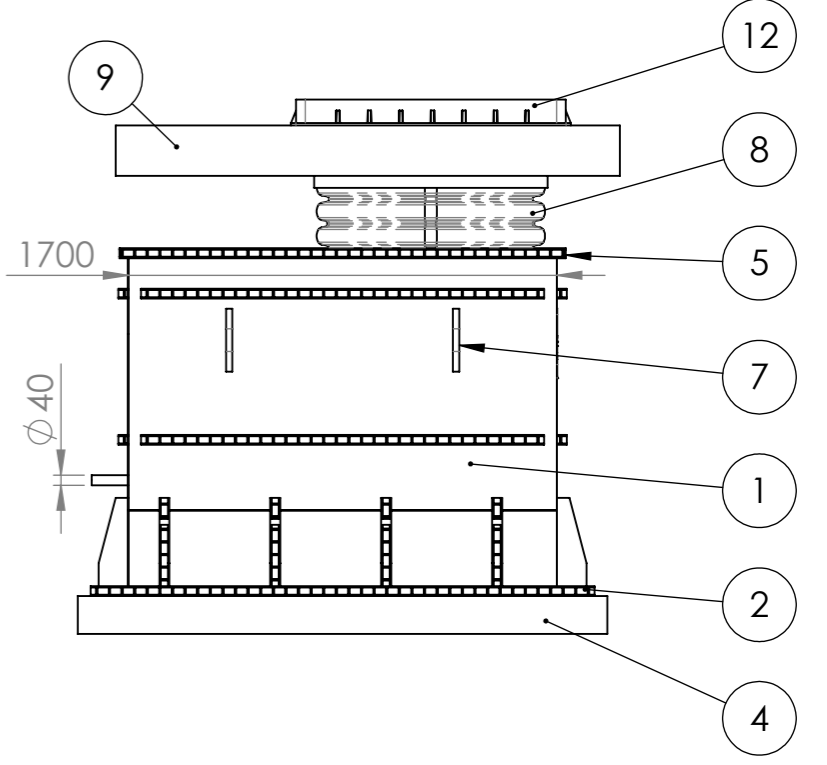
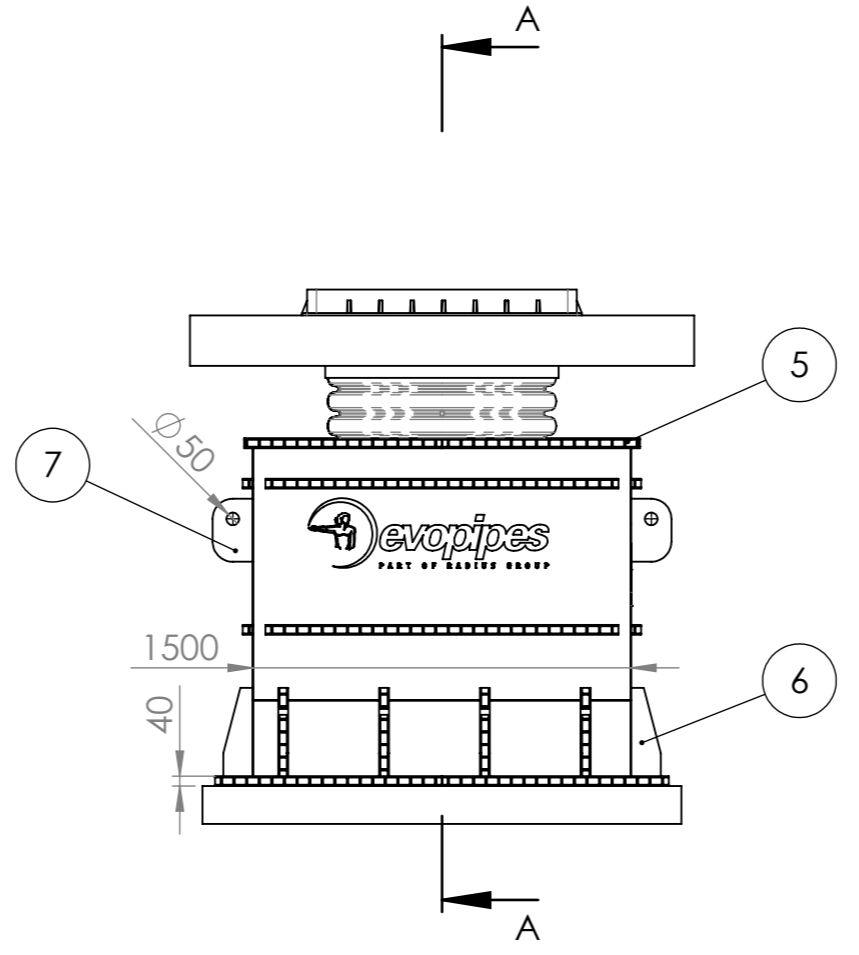
Piezīme.
Akas izmēri ir pielāgojami atbilstoši projekta vajadzībām.

8 7 6 5 4 3 2 1

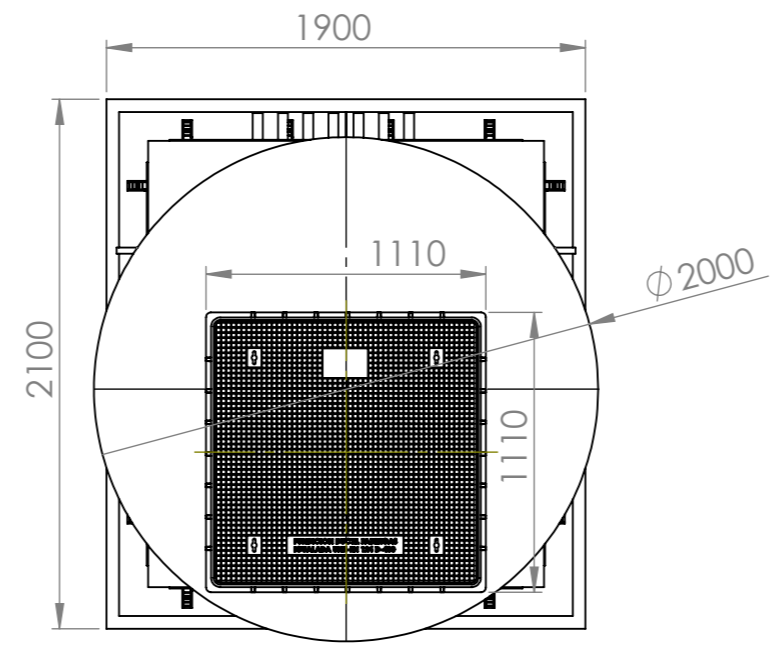
F F



SECTION A-A



SECTION B-B



NO.	Daļas nosaukums	Apraksts	Daudzums	Materiālu komplekts
1	Akas siena	40 mm	2	+
2	Pamatne ārpusē	DN 1200	1	+
3	Pamatne iekša	DN 1200	1	+
4	Dzelzsbetona pamatne plāksne	150 mm	1	-
5	Pārsedes loksne	40 mm	1	+
6	Šahtas atbalsts	Loksne 40mm	16	+
7	Montāžas auss	Loksne	4	+
8	Piekļuves šahta	DN/ID 800 mm	1	+
9	Dzelzsbetona atbalsta gredzens	DN 2000/1000 mm	1	-
10	Hermētisks vāks	DN 800/900 mm	1	+
11	Kabeļu aizsargcaurules	DN/OD 40 mm	7	+
12	Lūkas pārsedes rāmis	D400	1	-
13	Lūkas pārsedze	D400	1	-
14	Trepes		3	+

Piezīme.
Akas izmēri un pieslēgumi ir pielāgojami atbilstoši projekta vajadzībām.

RASĒJIS	PARAKSTS	DATUMS	FORMĀTS A3	MĒROGS	 Langervaldes iela 2a, Jelgava, LV-3002, Latvija Reg. Nr: 50003728871 Tel: +371 63094300 E-mail: info@evopipes.lv Web: www.evopipes.lv
APSTIPRINĀTS			PASŪTĪJUMA NR.	LAPA 1 / 1	
BŪVOBJEKTS				REVĪZIJA 1	KLIENTS
Ja nav norādīts citādi: izmēri attēloti milimetros nemaiņīt rasējuma mērogu			RASĒJUMA NR.	Šis rasējums ir SIA Evopipes īpašums. Saņēmējs piekrīt, ka šis rasējums netiks izmantots citu objektu projektēšanai un celtniecībai. Šo dokumentu ir aizliegts pavairot, kopēt un izplatīt trešajām personām bez saskaņošanas ar SIA Evopipes.	

8 7 6 5 4 3 2 1

A A

8 7 6 5 4 3 2 1

F

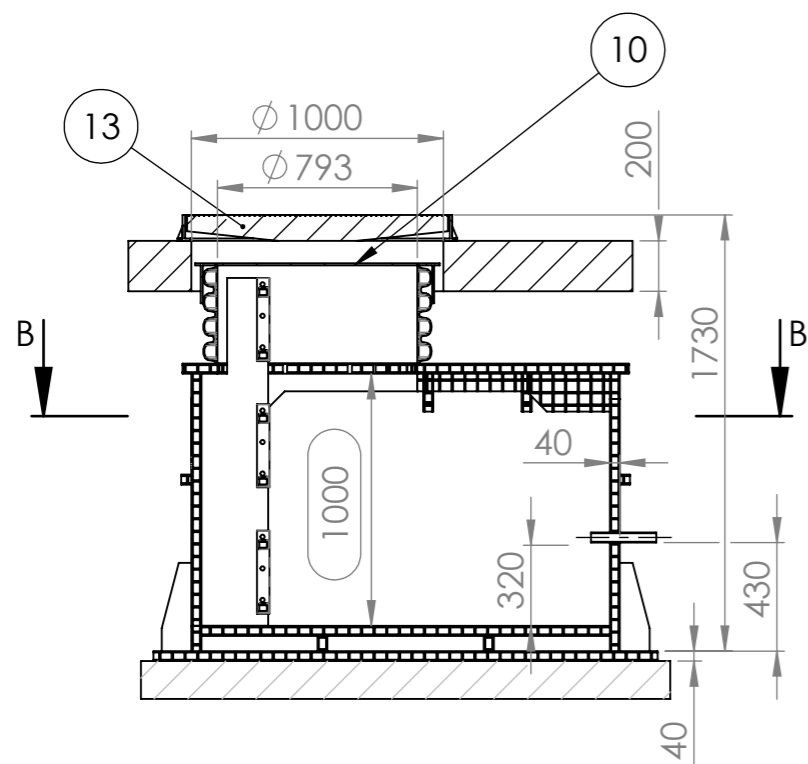
E

D

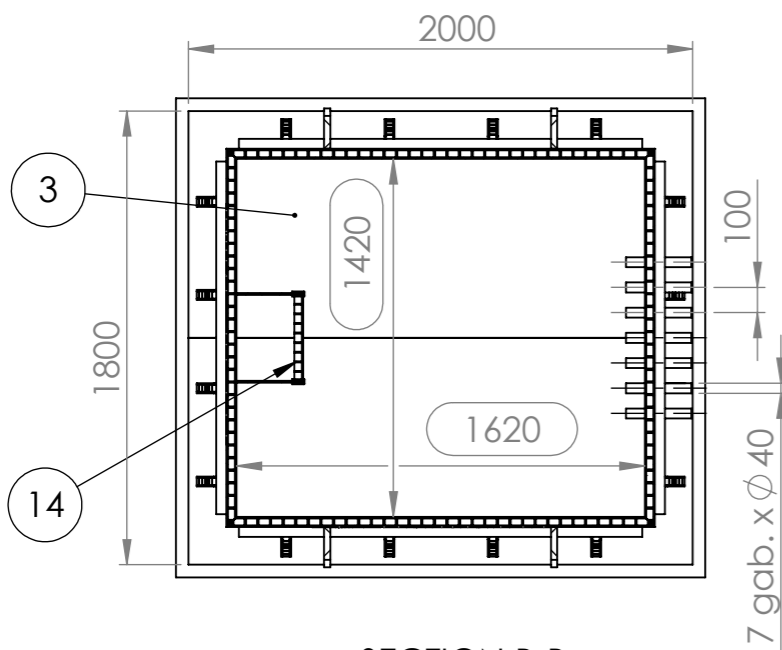
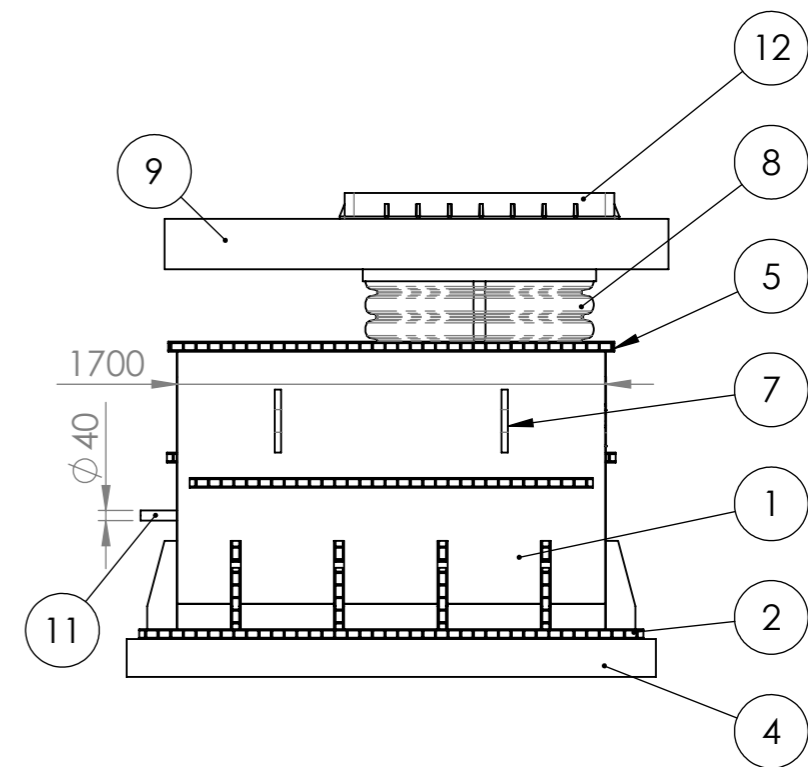
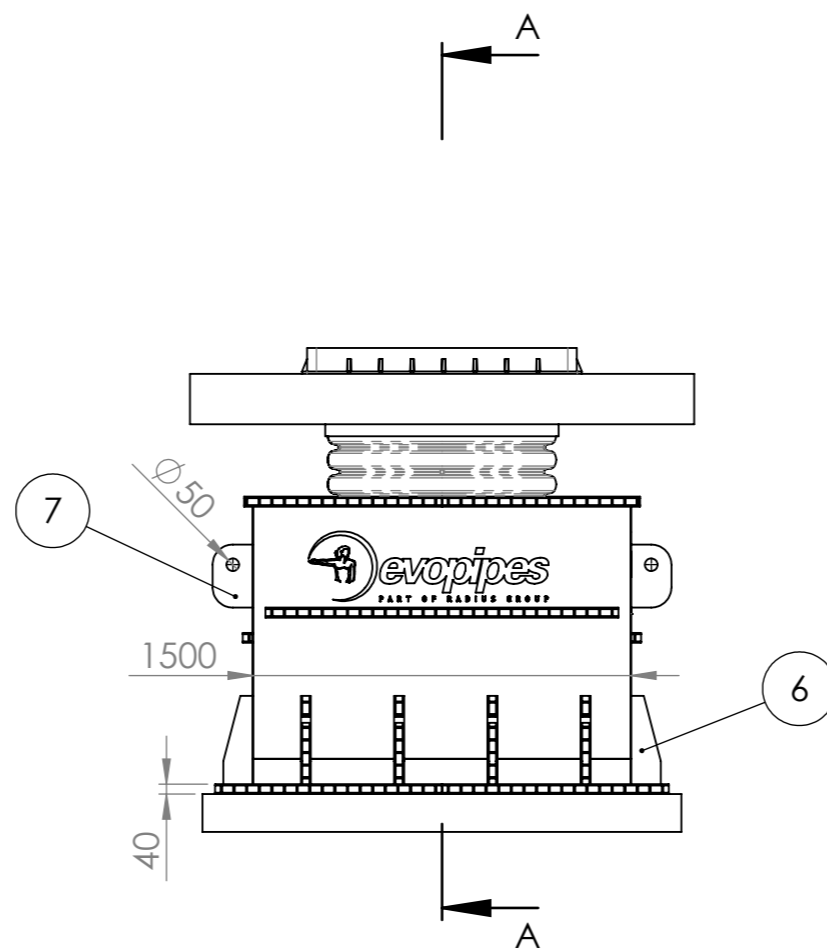
C

B

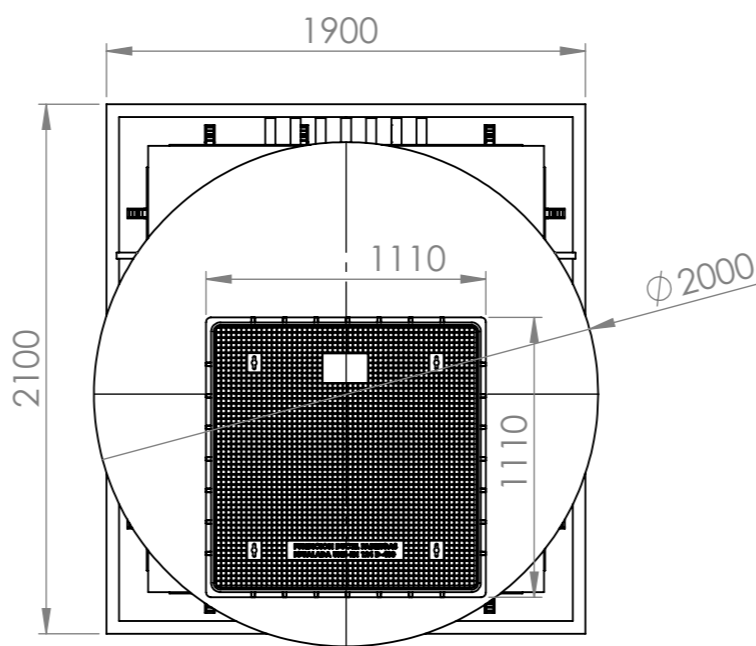
A




SECTION A-A



SECTION B-B

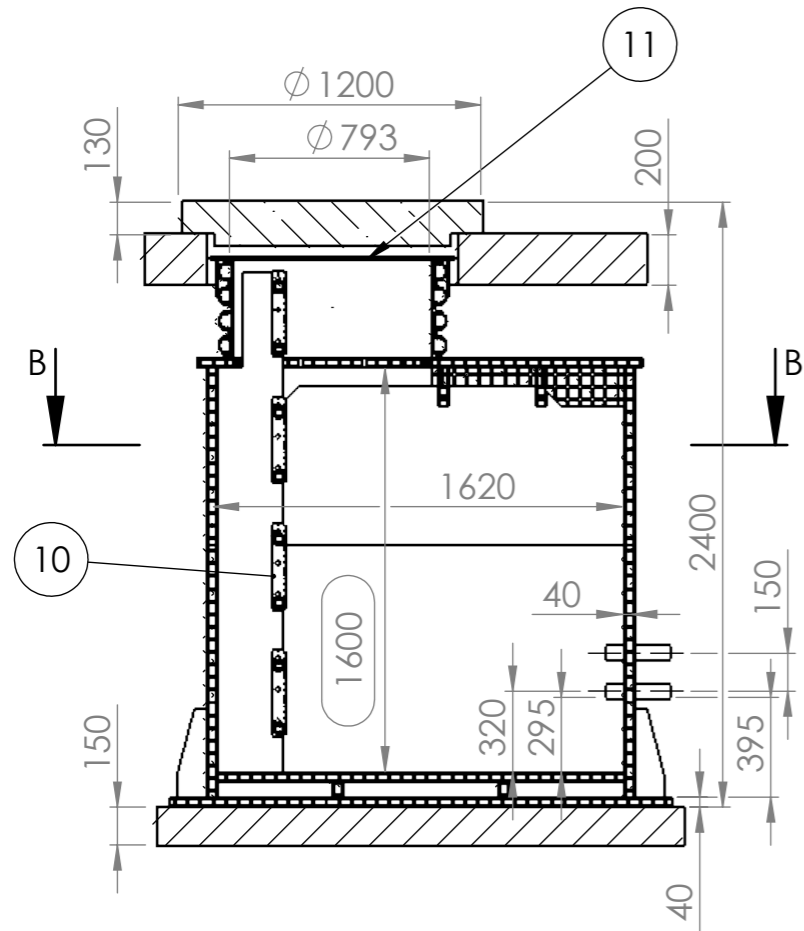


NO.	Daļas nosaukums	Apraksts	Daudzums	Materiālu komplekts
1	Akas siena	40 mm	2	+
2	Pamatne ārpusē	DN 1200	1	+
3	Pamatne iekša	DN 1200	1	+
4	Dzelzsbetona pamatne plāksne	150 mm	1	-
5	Pārsedes loksne	40 mm	1	+
6	Šahtas atbalsts	Loksne 40mm	16	+
7	Montāžas auss	Loksne	4	+
8	Piekļuves šahta	DN/ID 800 mm	1	+
9	Dzelzsbetona atbalsta gredzens	DN 2000/1000 mm	1	-
10	Hermētisks vāks	DN 800/900 mm	1	+
11	Kabeļu aizsargcaurules	DN/OD 40 mm	7	+
12	Lūkas pārsedes rāmis	D400	1	-
13	Lūkas pārsedze	D400	1	-
14	Trepes		3	+

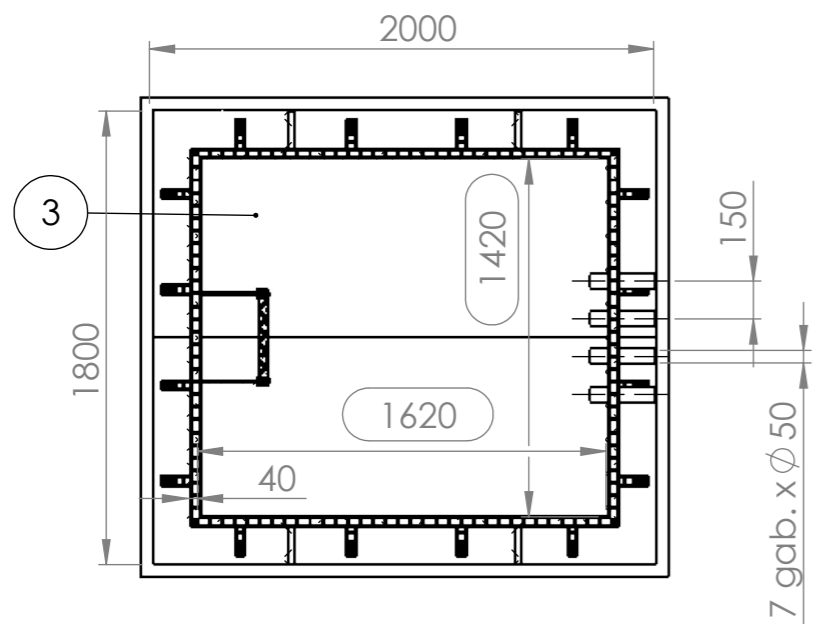
RASĒJIS	PARAKSTS	DATUMS	FORMĀTS	MĒROGS	 Langervaldes iela 2a, Jelgava, LV-3002, Latvija Reg. Nr. 50003728871	Tel: +371 63094300 E-mail: info@evopipes.lv Web: www.evopipes.lv
APSTIPRINĀTS			A3			
BŪVOBJEKTS			PASŪTĪJUMA NR.	LAPA	IZSTRĀDĀJUMS	
				1 / 1	Hermētiska kabeļu savienojumu un iekārtu aka	
				REVĪZIJA	KLIENTS	
				1		
Ja nav norādīts citādi: izmēri attēloti milimetros nemaiņīt rasējuma mērogu			RASĒJUMA NR.		Šis rasējums ir SIA Evopipes īpašums. Saņēmējs piekrīt, ka šis rasējums netiks izmantots citu objektu projektēšanai un celtniecībai. Šo dokumentu ir aizliegts pavairot, kopēt un izplatīt trešajām personām bez saskaņošanas ar SIA Evopipes.	

Piezīme.
Akas izmēri un pieslēgumi ir pielāgojami atbilstoši projekta vajadzībām.

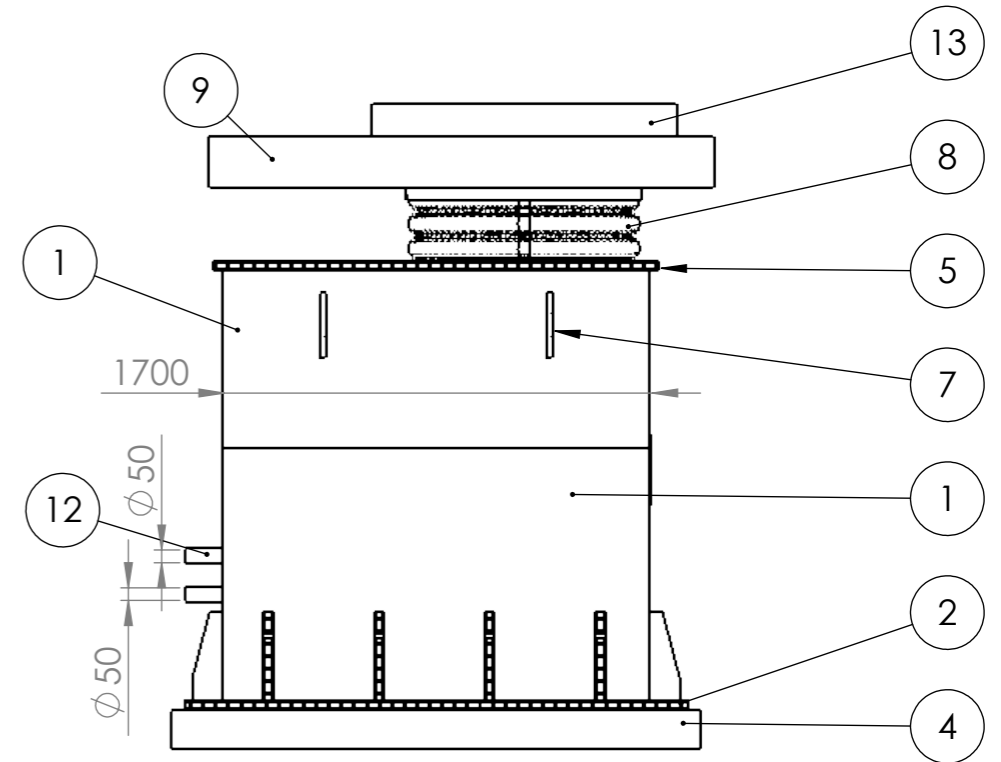
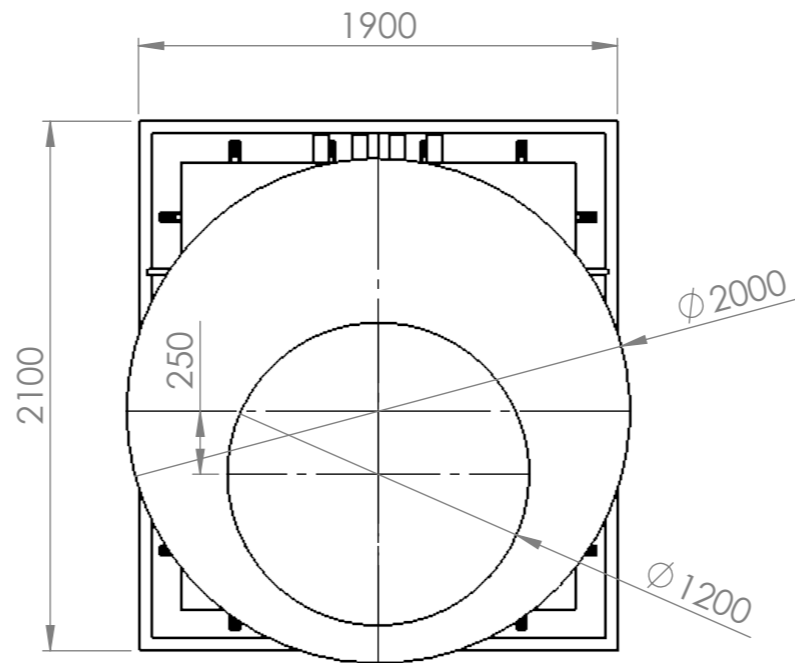
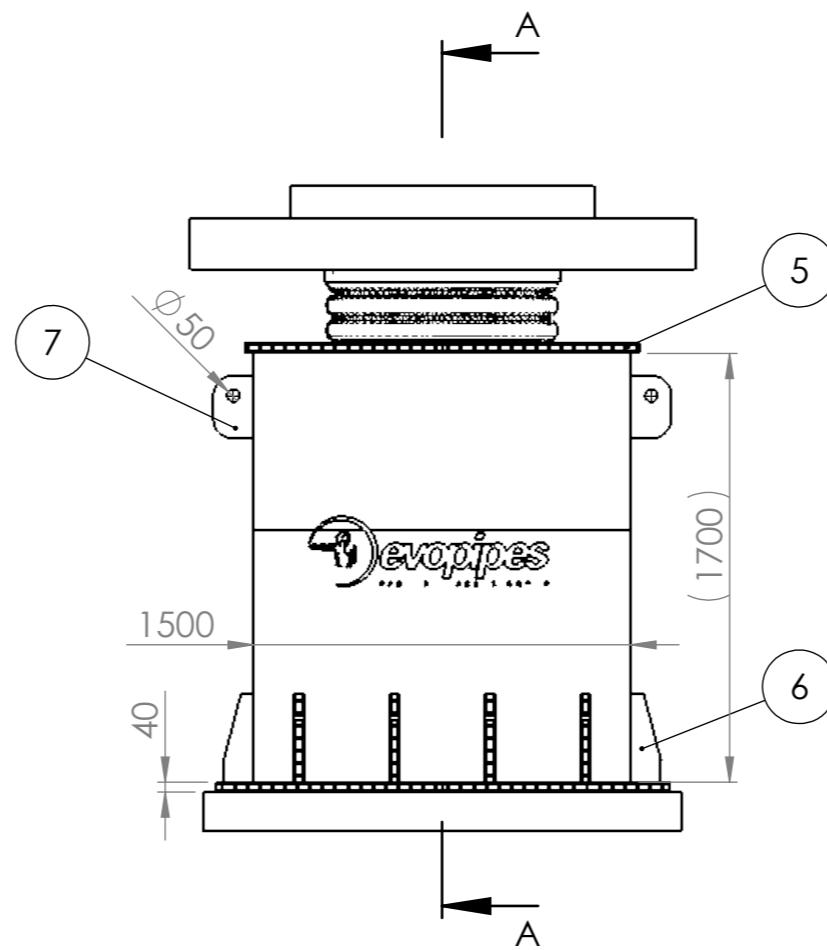
8 7 6 5 4 3 2 1



SECTION A-A



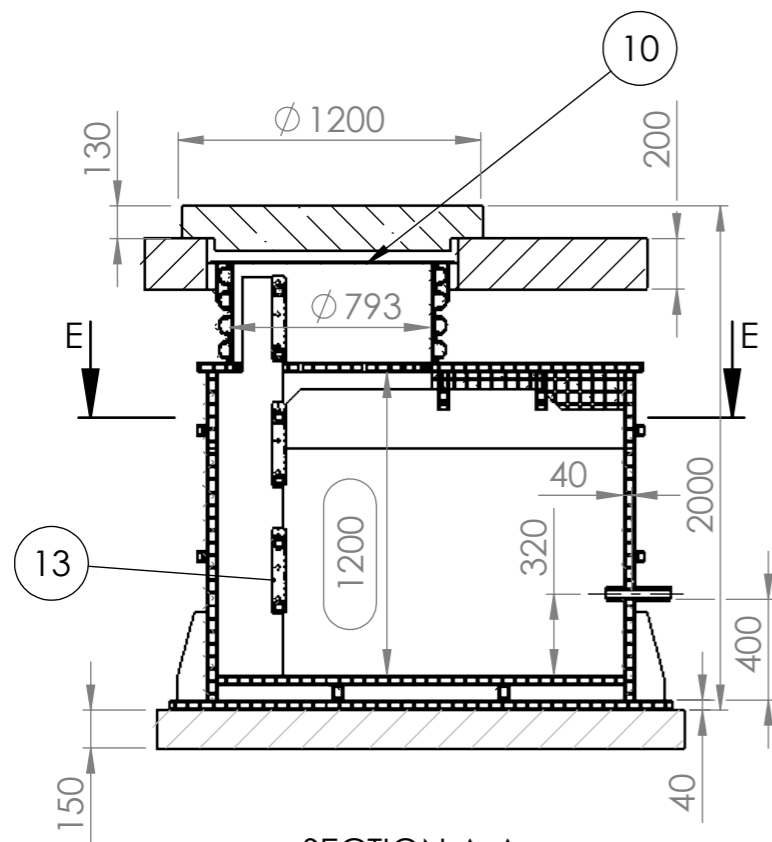
SECTION B-B



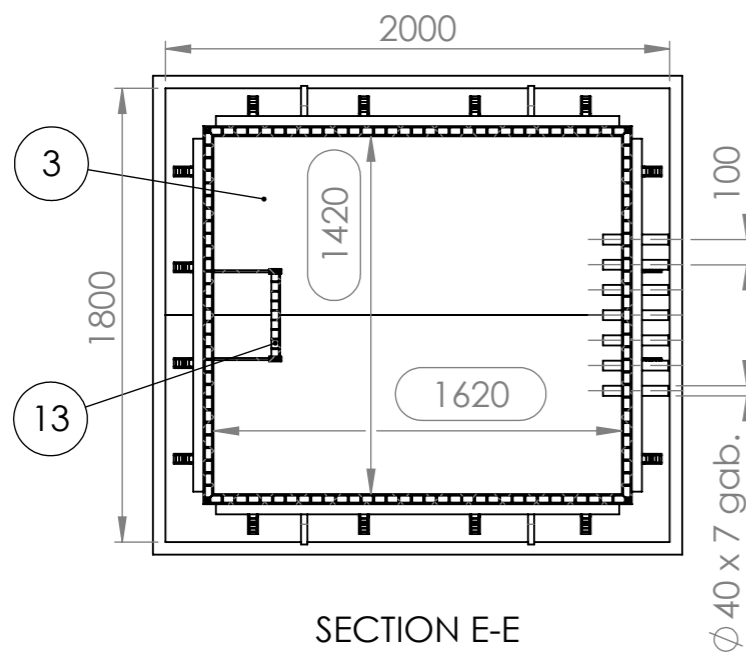
NO.	Detājas nosaukums	Apraksts	Daudzums	Materiālu komplekts
1	Akas siena	40 mm	2	+
2	Pamatne ārpusē	DN 1200	1	+
3	Pamatne iekša	DN 1200	1	+
4	Dzelzbetona pamatne plāksne	150 mm	1	-
5	Pārsedes loksne	40 mm	1	+
6	Šahtas atbalsts	Loksne 40mm	16	+
7	Montāžas auss	Loksne	4	+
8	Piekļuves šahta	DN/ID 800 mm	1	+
9	Dzelzbetona atbalsta gredzens	DN 2000/1000 mm	1	-
10	Trepes		4	+
11	Hermētisks vāks	DN 800/900 mm	1	+
12	Kabeļu aizsargcaurules	DN/OD 50 mm	7	+
13	Lūkas pārsedze	Dzelzbetons, D400	1	-

Piezīme.
 Akas izmēri ir pielāgojami atbilstoši projekta vajadzībām.

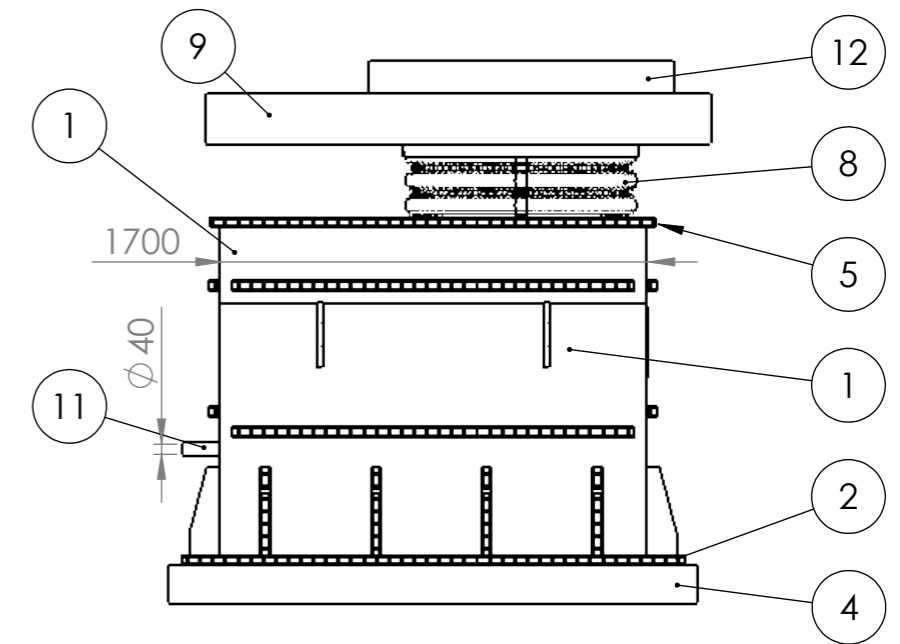
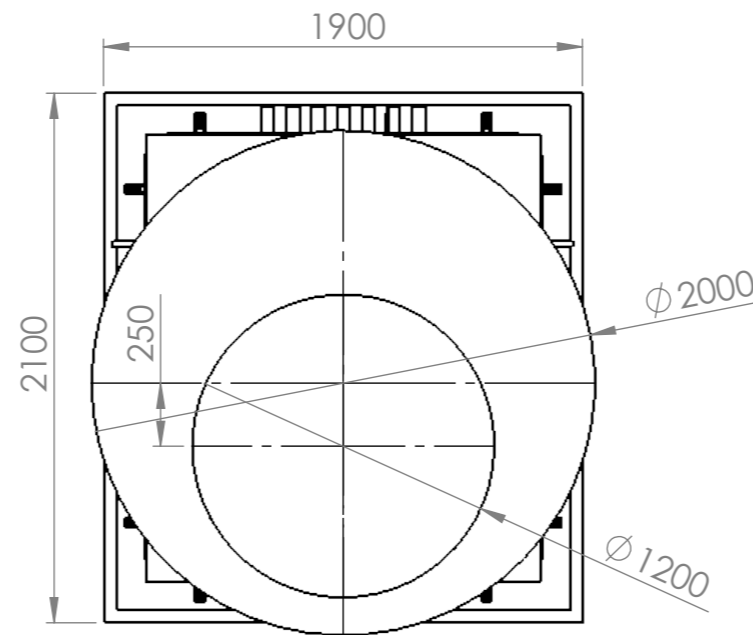
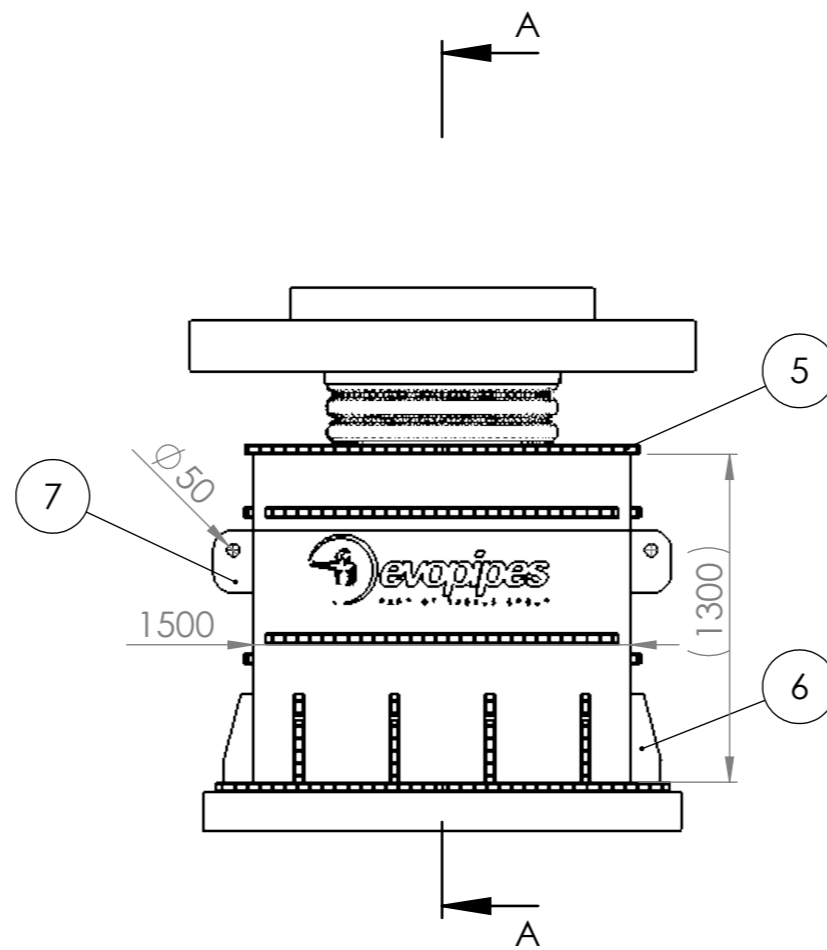
RASĒJIS	PARAKSTS	DATUMS	FORMĀTS A3	MĒROGS	 Langervaldes iela 2a, Jelgava, LV-3002, Latvija Reg. Nr. 50003728871 Tel: +371 63094300 E-mail: info@evopipes.lv Web: www.evopipes.lv
APSTIPRINĀTS			PASŪTĪJUMA NR.	LAPA 1 / 1	
BŪVOBJEKTS				REVĪZIJA 1	KLIENTS
Ja nav norādīts citādāk: izmēri attēloti milimetros nemaiņīt rasējuma mērogu			RASĒJUMA NR.		Šis rasējums ir SIA Evopipes īpašums. Saņēmējs piekrīt, ka šis rasējums netiks izmantots citu objektu projektēšanai un celtniecībai. Šo dokumentu ir aizliegts pavairot, kopēt un izplatīt trešajām personām bez saskaņošanas ar SIA Evopipes.



SECTION A-A



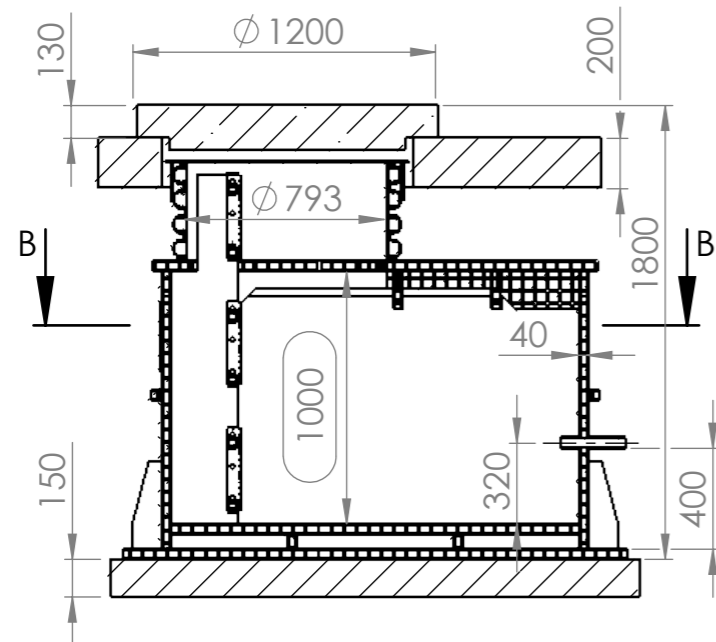
SECTION E-E



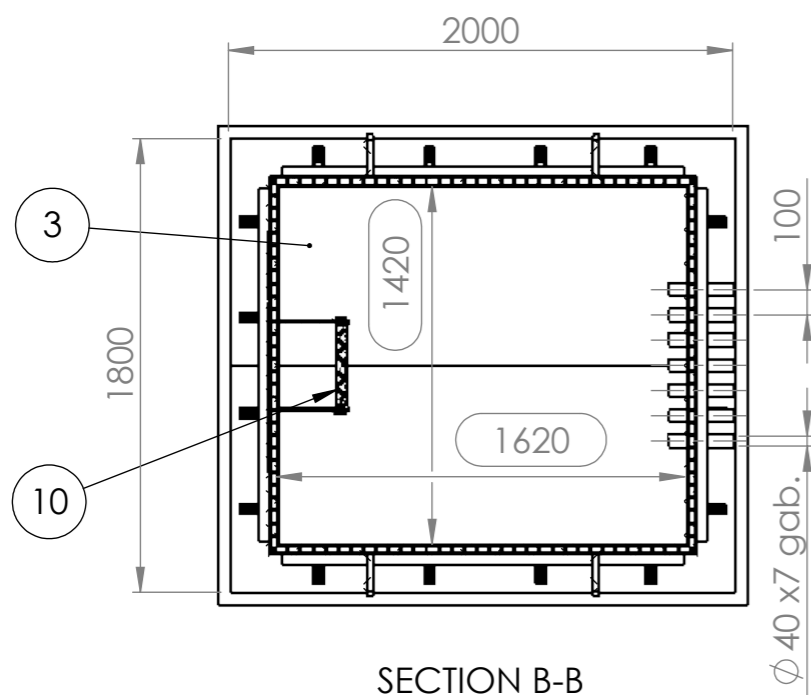
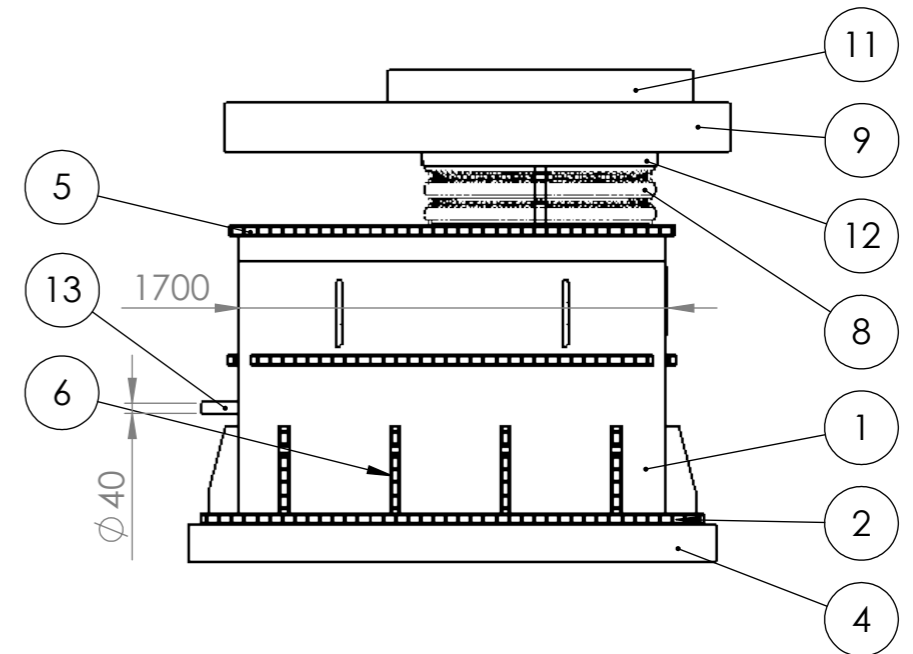
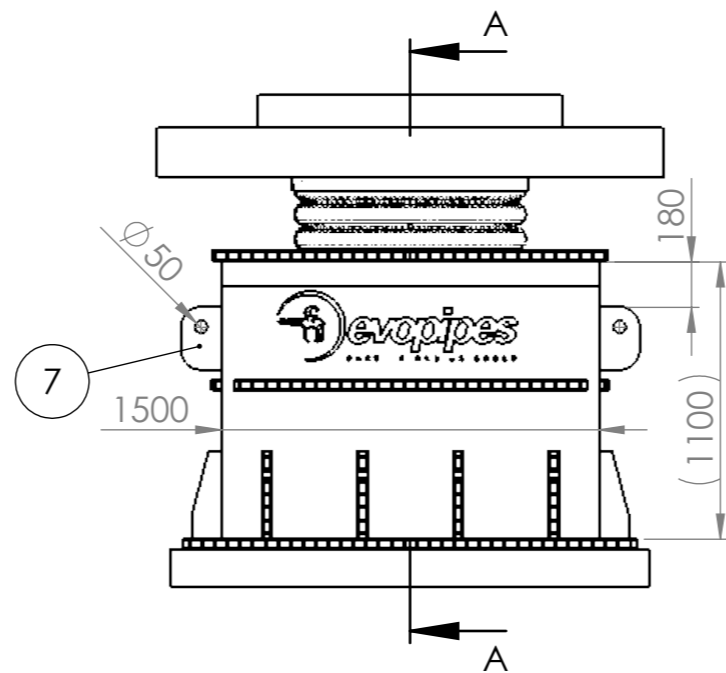
NO.	Daļas nosaukums	Apraksts	Daudzums	Materiālu komplekts
1	Akas siena	40 mm	2	+
2	Pamatne ārpusē	DN 1200	1	+
3	Pamatne iekša	DN 1200	1	+
4	Dzelzbetona pamatne plāksne	150 mm	1	-
5	Pārsedes loksne	40 mm	1	+
6	Šahtas atbalsts	Loksne 40mm	16	+
7	Montāžas auss	Loksne	4	+
8	Piekļuves šahta	DN/ID 800 mm	1	+
9	Dzelzbetona atbalsta gredzens	DN 2000/1000 mm	1	-
10	Hermētisks vāks	DN 800/900 mm	1	+
11	Kabeļu aizsargcaurules	DN/OD 40 mm	7	+
12	Lūkas pārsedze	Dzelzbetons, D400	1	-
13	Trepes		3	+

Piezīme.
 Akas izmēri un pieslēgumi ir pielāgojami atbilstoši projekta vajadzībām.

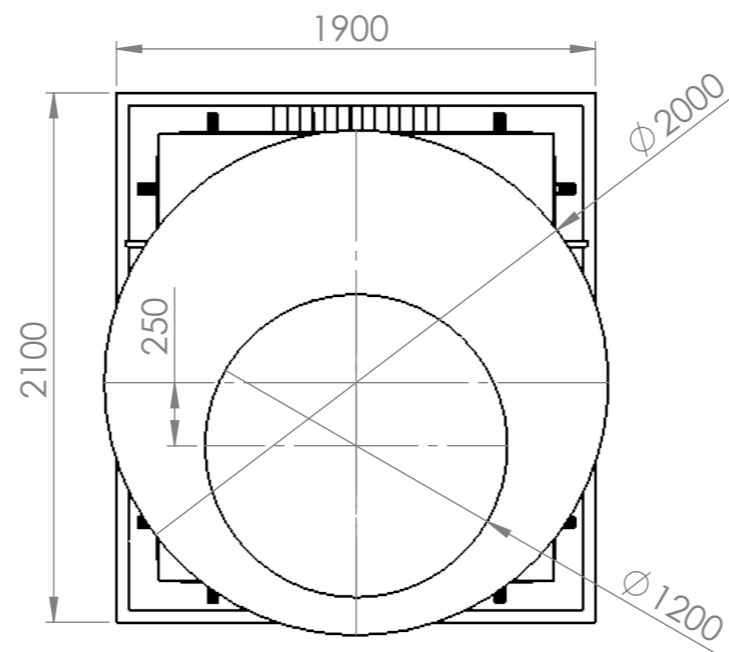
RASĒJIS	PARAKSTS	DATUMS	FORMĀTS	MĒROGS	 Langervaldes iela 2a, Jelgava, LV-3002, Latvija Reg. Nr. 50003728871	Tel: +371 63094300 E-mail: info@evopipes.lv Web: www.evopipes.lv
APSTIPRINĀTS			A3			
BŪVOBJEKTS			PASŪTĪJUMA NR.	LAPA	IZSTRĀDĀJUMS	
				1 / 1	Hermētiska kabeļu savienojumu un iekārtu aka	
				REVĪZIJA	KLIENTS	
				1		
Ja nav norādīts citādi: izmēri attēloti milimetros nemainīt rasējuma mērogu			RASĒJUMA NR.		Šis rasējums ir SIA Evopipes īpašums. Saņēmējs piekrīt, ka šis rasējums netiks izmantots citu objektu projektēšanai un celtniecībai. Šo dokumentu ir aizliegts pavairot, kopēt un izplatīt trešajām personām bez saskaņošanas ar SIA Evopipes.	



SECTION A-A



SECTION B-B



NO.	Daļas nosaukums	Apraksts	Daudzums	Materiālu komplekts
1	Akas siena	40 mm	2	+
2	Pamatne ārpusē	DN 1200	1	+
3	Pamatne iekša	DN 1200	1	+
4	Dzelzbetona pamatne plāksne	150 mm	1	-
5	Pārsedes loksne	40 mm	1	+
6	Šahtas atbalsts	Loksne 40mm	16	+
7	Montāžas auss	Loksne	4	+
8	Piekļuves šahta	DN/ID 800 mm	1	+
9	Dzelzbetona atbalsta gredzens	DN 2000/1000 mm	1	-
10	Trepes		3	+
11	Lūkas pārsedze	Dzelzbetons, D400	1	-
12	Hermētisks vāks	DN 800/900 mm	1	+
13	Kabeļu aizsargcaurules	DN/OD 40 mm	1	+

Piezīme.
 Akas izmēri un pieslēgumi ir pielāgojami atbilstoši projekta vajadzībām.

RASĒJIS	PARAKSTS	DATUMS	FORMĀTS A3	MĒROGS	 Langervaldes iela 2a, Jelgava, LV-3002, Latvija Reg. Nr. 50003728871 Tel: +371 63094300 E-mail: info@evopipes.lv Web: www.evopipes.lv
APSTIPRINĀTS			PASŪTĪJUMA NR.	LAPA 1 / 1	
BŪVOBJEKTS				REVĪZIJA 1	KLIENTS
Ja nav norādīts citādāk: izmēri attēloti milimetros nemainīt rasējuma mērogu			RASĒJUMA NR.		Šis rasējums ir SIA Evopipes īpašums. Saņēmējs piekrīt, ka šis rasējums netiks izmantots citu objektu projektēšanai un celtniecībai. Šo dokumentu ir aizliegts pavairot, kopēt un izplatīt trešajām personām bez saskaņošanas ar SIA Evopipes.