

TEHNISKĀ DATU LAPA

ULTRASTRESS PROTECT

HDPE (tips PE100-RC) spiedvadu kanalizācijas caurule

Saskaņā ar PAS 1075 Tips 3
Atbilst: LVS EN 12201-2



PRODUKTA APRAKSTS

ULTRASTRESS PROTECT kanalizācijas spiedvadu caurules ir izgatavotas no PE100-RC materiāla un polipropilēna (PP) aizsargslāni. PE100-RC/PP materiāla caurulēm piemīt paaugstināta noturība pret plaisu izplatīšanos ilgtermiņā, skrāpējumiem un punktveida slodzēm, kas ir plaši izplatīta parādība cauruļu izbūves procesos, izmantojot beztranšeju izbūves metodi (piemēram, berzes ietekmē pret akmeņiem, kas atrodas gruntī). PE100-RC caurules ar PP aizsargslāni nodrošina papildus izturību pret skrāpējumiem īpaši sarežģītos izbūves apstākļos, piemēram, ievelkot vecās caurules vietā ar vecās caurules sagraušānu.

Materiāls: Augsta blīvuma polietilēns PE100-RC ar polipropilēna (PP) aizsargslāni. Pamatcaurule ir melnā krāsā ar 4 svītrām brūnā krāsā un aizsargslānis ir brūnā krāsā ar 4 svītrām zaļā krāsā. Caurules tiek ražotas saskaņā ar LVS EN 12201-2, PAS 1075.

PRODUKTA PIELIETOJUMS

ULTRASTRESS PROTECT caurules ir paredzētas kanalizācijas un drenāžas spiedvadu sistēmām. Tās ir īpaši piemērotas beztranšeju izbūves metodēm, piemēram, jauno cauruli ievelkot vecās caurules vietā, ar vai bez vecās caurules sagraušānu atbilstoši LVS EN 12889, LVS EN 14457.

PRODUKTA PARAMETRI

Pamatcaurules izmēri atbilst LVS EN 12201-2 prasībām. Pamatcaurules nominālā spiediena klase atbilstoši LVS EN12201-2 (C=1,25 pie temperatūras 20 °C) PN10 bar caurulei SDR 17.

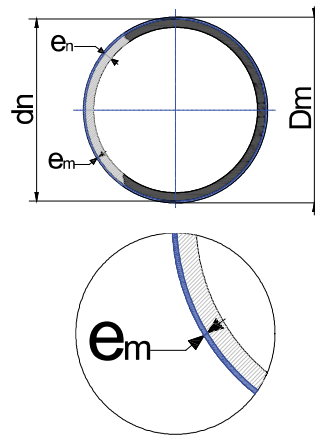
PE100-RC / PP

Saskaņā ar PAS 1075:

Tips 3

Atvērt produktu

Pamatcaurules parametri		Aizsargslānis	Galvenie parametri	Garums
d _n x e _{nv} , mm		e _{mv} , mm (±10%)	D _{mv} , mm	L, m
SDR 17	SDR 11			
32 x 2,0	32 x 3,0	~ 0,9	33,8	100-2000
40 x 2,4	40 x 3,7	~ 1,0	42	100-1000
63 x 3,8	63 x 5,8	~ 1,0	65	100-600
90 x 5,4	90 x 8,2	~ 1,5	93	100-200
110 x 6,6	110 x 10,0	~1,8	113,6	12 /13,4 /20 /50
125 x 7,4	125 x 11,4	~2,0	129	12 /13,4 /20
160 x 9,5	160 x 14,6	~2,0	164	12 /13,4 /20
200 x 11,9	200 x 18,2	~2,0	204	12 /13,4 /20
225 x 13,4	225 x 20,5	~3,0	231	12 /13,4 /20
250 x 14,8	250 x 22,7	~3,0	256	12 /13,4 /20
280 x 16,6	280 x 25,4	~3,0	286	12 /13,4 /20
315 x 18,7	315 x 28,6	~3,0	321	12 /13,4 /20
355 x 21,1	355 x 32,2	~4,0	363	12 /13,4 /20
400 x 23,7	400 x 36,3	~4,0	408	12 /13,4 /20
450 x 26,7	450 x 40,9	~4,0	458	12 /13,4 /20
500 x 29,7	500 x 45,4	~4,0	508	12 /13,4 /20
560 x 33,2	560 x 50,8	~5,0	570	12 /13,4 /20
630 x 37,4	630 x 57,2	~5,0	640	12 /13,4 /20



TEHNISKĀ DATU LAPA

ULTRASTRESS PROTECT

HDPE (tips PE100-RC) spiedvadu kanalizācijas caurule

Saskaņā ar PAS 1075 Tips 3
Atbilst: LVS EN 12201-2



PRODUKTA PARAMETRI

Parametri	Raksturlielumi	Testēšanas metode
Materiāls	Pamatcaurule: PE100-RC Aizsargslānis: PP	PAS 1075
Hidrostatiskā spiediena noturība (80 °C, 5,4 MPa)	>165 h	LVS EN ISO 1167-1 LVS EN ISO 1167-2
Stiepes pagarinājums	≥350%	LVS EN ISO 6259-1 LVS EN ISO 6259-3
Noturība pret plaisu veidošanos (80 °C, 4 MPa, 2% Arkopal N-100)	>8760 h	ISO 16770
Noturība pret lēnu plaisu veidošanos (80 °C, 9,2 bar)	>8760 h	EN ISO 13479
Kausējuma indekss (MFR) (5 kg, 190 °C, 10 min)	0,2-0,4g	LVS EN ISO 1133
Oksidācijas indukcijas laiks (200 °C)	≥20 min	LVS EN ISO 11357-6
Garenvirziena izmaiņas (e _n ≤ 16 mm, 110 °C)	≤3%	LVS EN ISO 2505
Ķīmiskā noturība	pH 2 ≥ pH ≥ pH 12	ISO/TR 10358

PRODUKTA PARAMETRI

Aizsargslāņa marķējums

Parametri	Apzīmējums
Standarts	EN 12201
Materiālu prasības un tips	PAS 1075 Tips 3
Ražotāja informācija	EOPIPES
Produkta identifikācija	ULTRASTRESS PROTECT
Pamatcaurules izmēri (diametrs x sienas biezums)	piem. 110 x 6,6
SDR sērija	piem. SDR 17
Ekstrūzijas tips	Noņemams PP aizsargslānis
Materiāls	PE100-RC
Pamatcaurules spiediena klase (bar)	piem. PN10
Paredzētais pielietojums (P-kanalizācija un drenāža)	P
Ražošanas datums	datums
Kvalitātes nodrošināšanas organizācijas atzinums	Nordic Poly Mark, DIN CERTO

Pamatcaurules marķējums

Standarts	EN 12201
Materiāla prasības un tips	PAS 1075 Tips 1
Ražotāja informācija	EOPIPES
Izmēri (diametrs x sienas biezums)	piem. 110 x 6,6
SDR sērija	piem. SDR 17
Materiāls	PE100-RC
Spiediena klase (bar)	piem. PN10
Paredzētais pielietojums (P-kanalizācija un drenāža)	P
Ražošanas datums (dd/mm/gg)	datums
Kvalitātes nodrošināšanas organizācijas atzinums	Nordic Poly Mark, DIN CERTO

PE100-RC / PP

Saskaņā ar PAS 1075:

Tips 3

Atvērt produktu