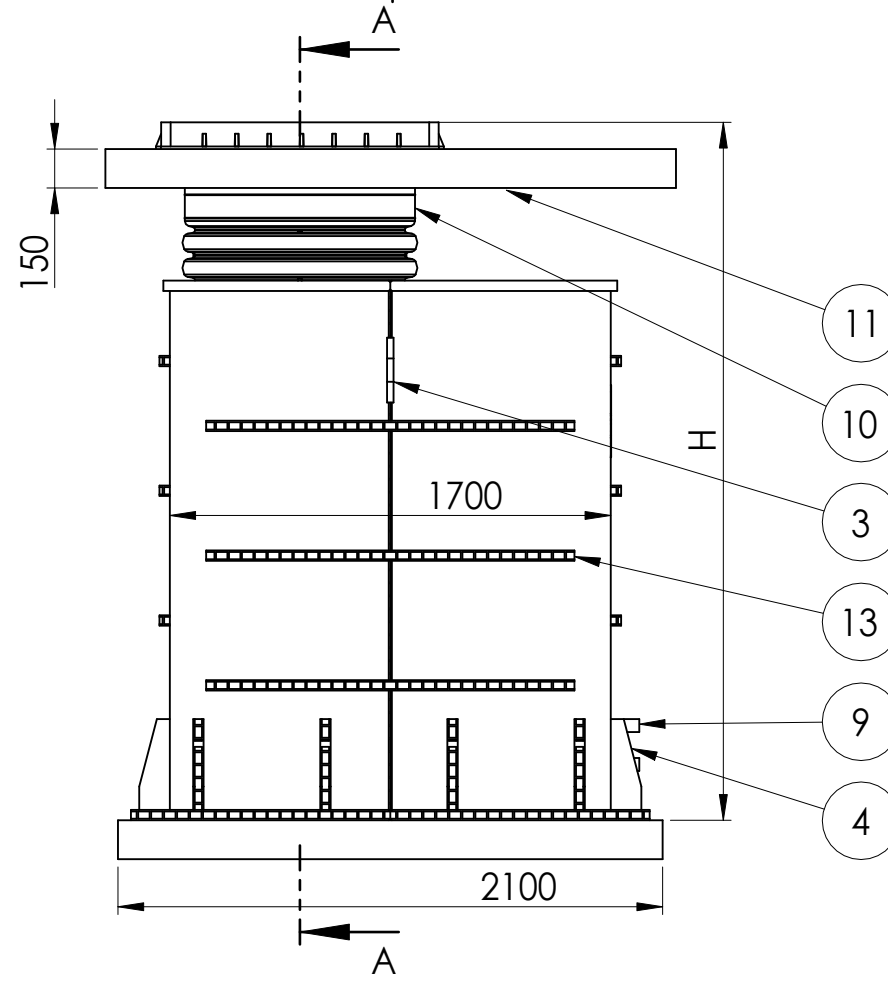
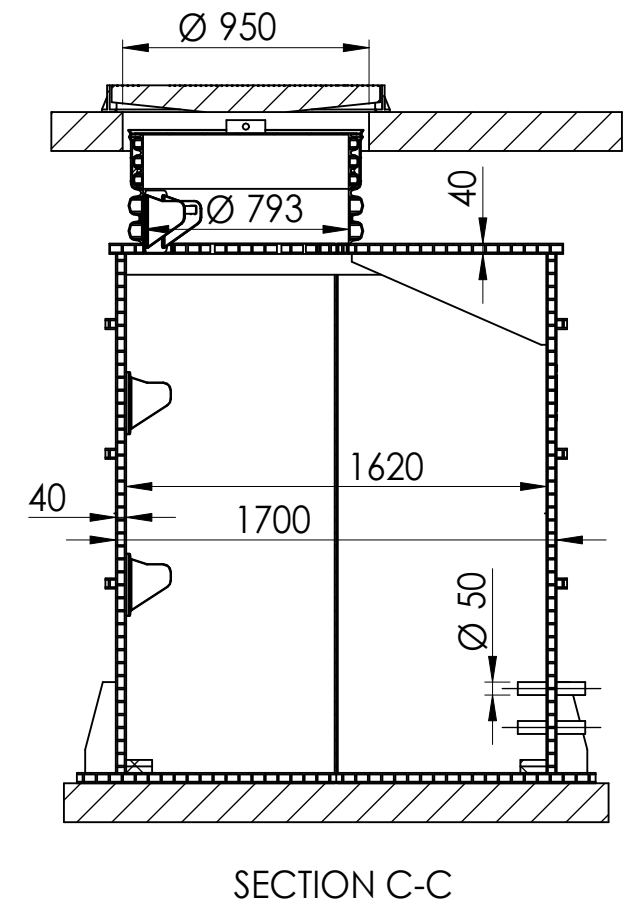


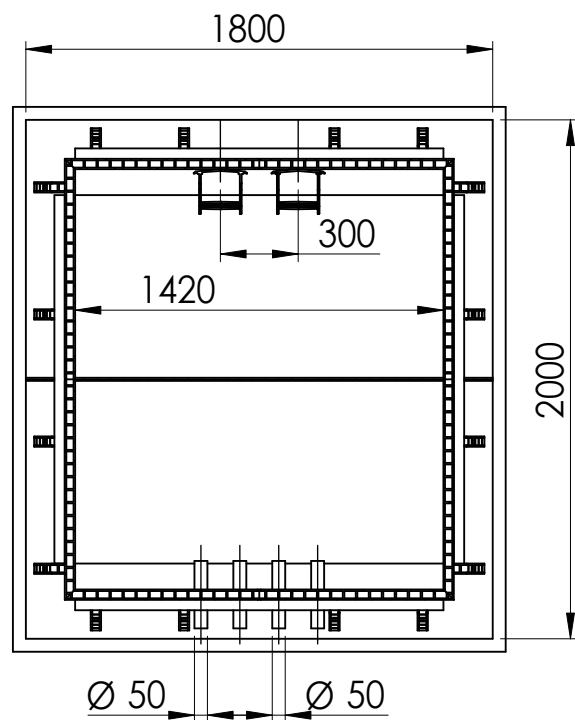
SECTION A-A



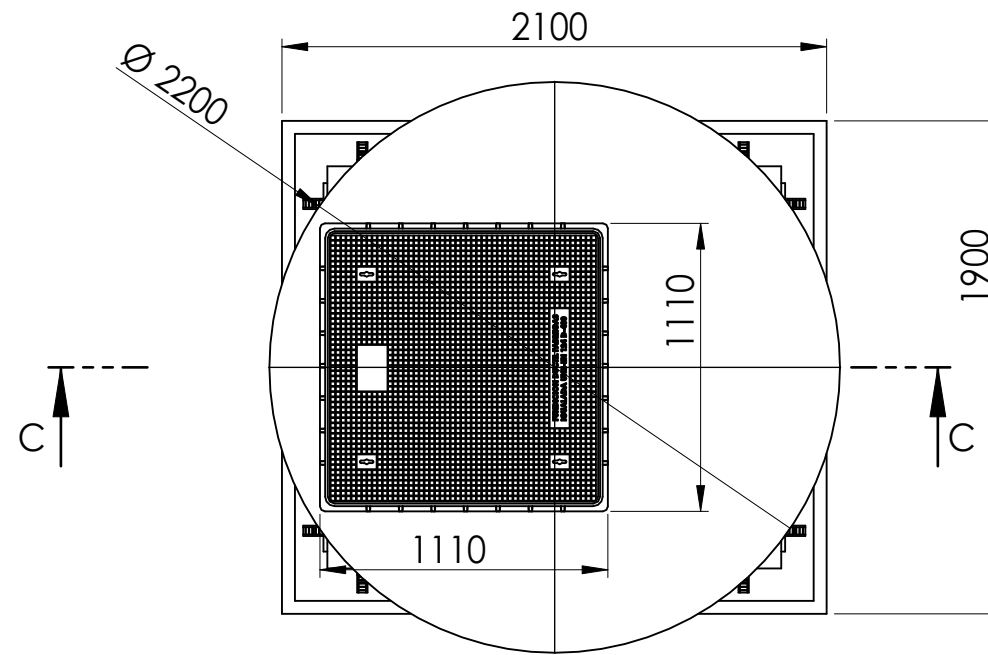
SECTION B-B




SECTION C-C



SECTION B-B



NO.	Detālas nosaukums	Apraksts	Daudzums	Materiālu komplekts
1	Betona pamatnes plāksne	1750 x 1600 mm	1	-
2	Korpusa loksne	40 mm	1	+
3	Montāžas auss	Loksne	2	+
4	Šahtas atbalsts	40mm	16	+
5	Stiprinājuma trapece	40 mm	2	+
6	Betona pārsedze	DN 3200 mm	1	-
7	Lūkas pārsedzes rāmis	D400	1	-
8	Lūkas pārsedze	D400	1	-
9	Kabeļu aizsargcaurule	DN/OD 50 mm	8	+
10	Piekļuves šahta	DN/ID 800 mm	1	+
11	Hermētisks vāks	DN 800 mm	1	+
12	Kāpnes		6	+
13	Stiprinājuma riba	40 mm	12	+
14	Stiprinājums pie grīdas	h=50m	4	+
15	Stiprinājuma riba	40 mm	2	+

RASĒJIS	PARAKSTS	DATUMS	FORMĀTS A3	MĒROGS	 Langervaldes iela 2a, Jelgava, LV-3002, Latvija, Reg. Nr: 50003728871	Tel: +371 63094300 E-mail: info@evopipes.lv Web: www.evopipes.lv
APSTIPRINĀTS			PASŪTĪJUMA NR.	LAPA 1 / 1	IZSTRĀDĀJUMS Transpozīciju aka	
BŪVOBJEKTS			REVĪZIJA 1	KLIENTS		
Ja nav norādīts citādi: izmēri attēloti milimetros nemaiņīt rasējuma mērogu			RASĒJUMA NR.	Šis rasējums ir SIA Evopipes intelektuālais īpašums.		

Piezīme.
Akas izmēri ir pielāgojami atbilstoši projekta vajadzībām.