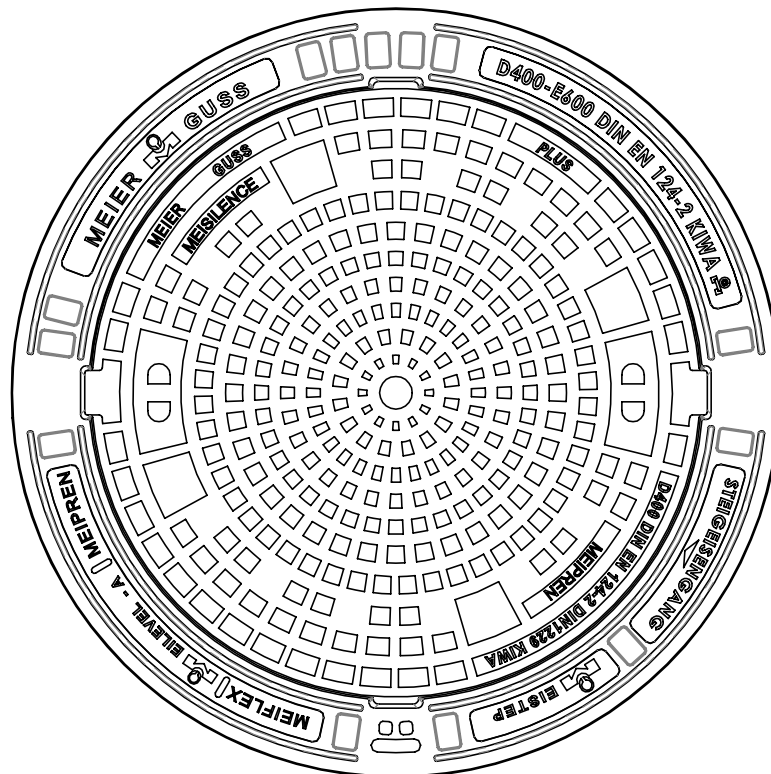
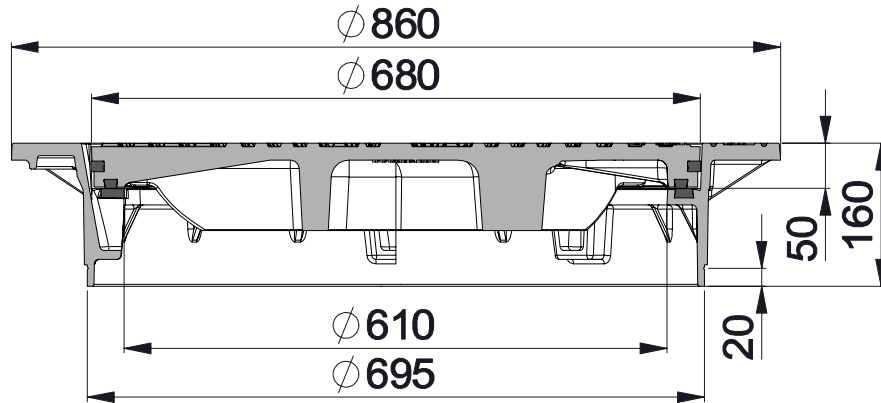


RASĒJUMA Nr.:	VERSIJA	REDAKCIJA	REDAKCIJAS STATUSS
MEILEVEL-A PLUS Web Drawing	LV	1	AKTUĀLS



Peldoša tipa lūkas pārsedze MEILEVEL-A PLUS DN700 mm

Atbilstība: LVS EN124-2, RAL-GZ692

Izbūves klase: D400

Materiāls: kaļamais ķets (čuguns)

Svars: 146 kg

Aprīkojums:

- vāka un rāmja amortizācijas ieliktni MEIPREN®
- vāka sānu amortizācijas ieliktni MEISILENCE®
- rāmis ar definētu lūzumua punktu MEIFLEX®
- rāmis ar MEISTEP® iekāpšanas ligzdu

MEIER GUSS



SIA "EVOPIPES"
 Langvaldes iela 2a, Jelgava, LV-3002, Latvija
 Vienotais reģ. Nr.: 50003728871
 Tālrunis: +371 63094300
 e-pasts: info@evopipes.lv
 Mājas lapa: www.evopipes.lv

FAILA NOSAUKUMS:

MEILEVEL-A PLUS Web Drawing.dwg

LAPA: 1 NO 1

LAPAS FORMĀTS: @ A4

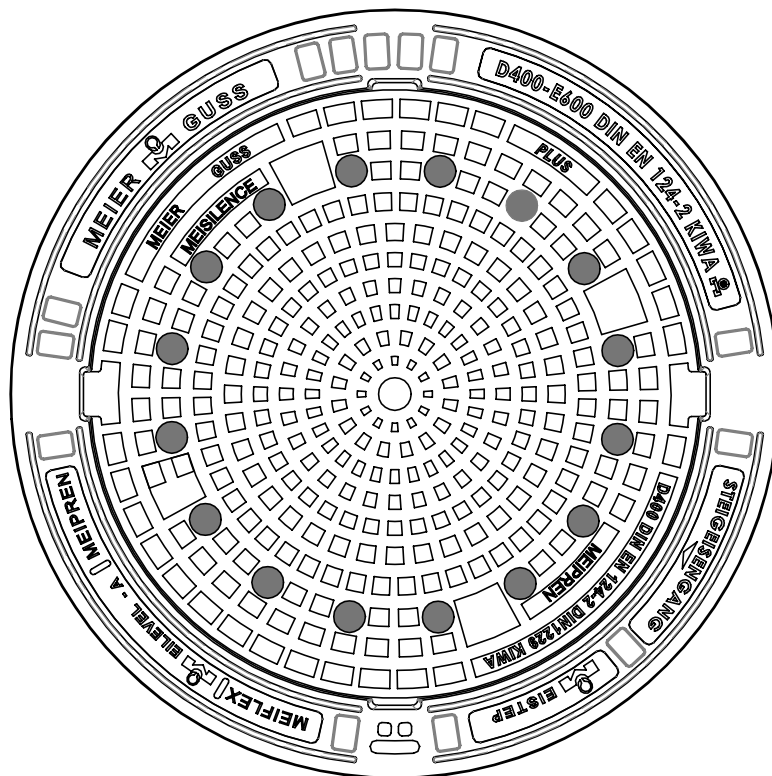
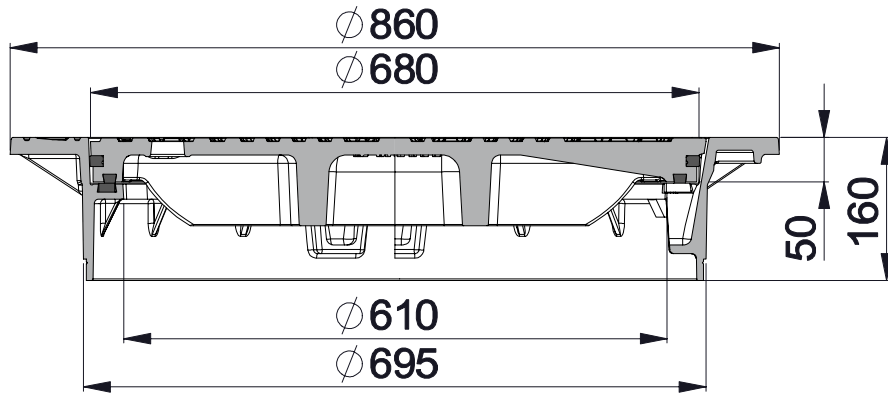
MĒROGS:

BEZ MĒROGA

STADIJA:

TIPVEIDA RASĒJUMS

RASĒJUMA Nr.:	VERSIJA	REDAKCIJA	REDAKCIJAS STATUSS
MEILEVEL-A PLUS Web Drawing	LV	1	AKTUĀLS



Peldoša tipa lūkas pārsedze MEILEVEL-A PLUS DN700 mm

Atbilstība: LVS EN124-2, RAL-GZ692

Izbūves klase: D400

Materiāls: kaļamais ķets (čuguns)

Svars: 146 kg

Konfigurācija: ar ventilācijas atverēm

Aprīkojums:

- vāka un rāmja amortizācijas ieliktni MEIPREN®
- vāka sānu amortizācijas ieliktni MEISILENCE®
- rāmis ar definētu lūzumua punktu MEIFLEX®
- rāmis ar MEISTEP® iekāpšanas ligzdu

MEIER  GUSS



SIA "EVOPIPES"
 Langervaldes iela 2a, Jelgava, LV-3002, Latvija
 Vienotais reģ. Nr.: 50003728871
 Tālrunis: +371 63094300
 e-pasts: info@evopipes.lv
 Mājas lapa: www.evopipes.lv

FAILA NOSAUKUMS:
 MEILEVEL-A PLUS Web Drawing.dwg

LAPA: 1 NO 1

LAPAS FORMĀTS: @ A4

MĒROGS:
 BEZ MĒROGA

STADIJA:
 TIPVEIDA RASĒJUMS