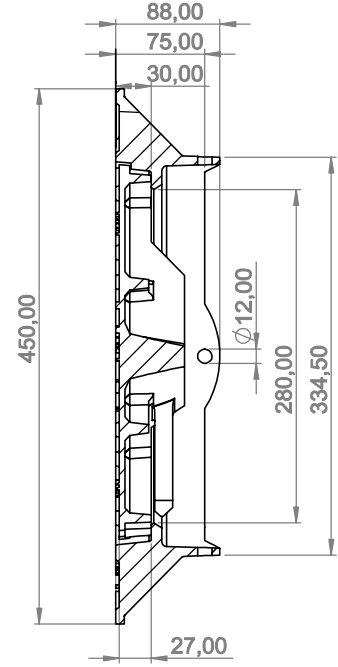
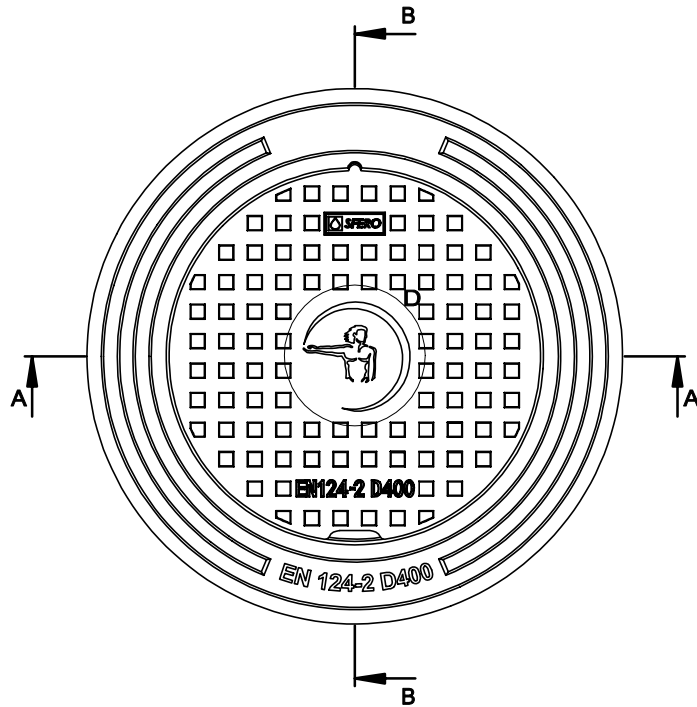
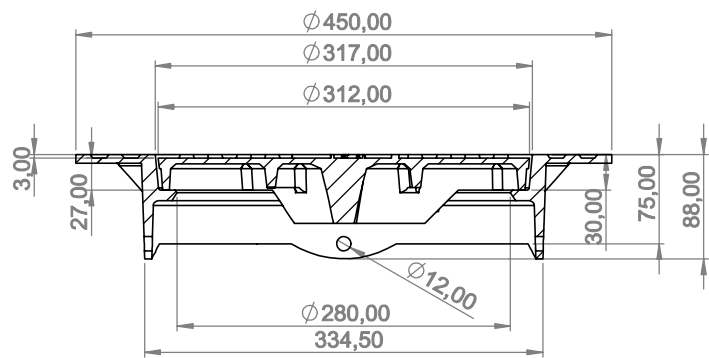
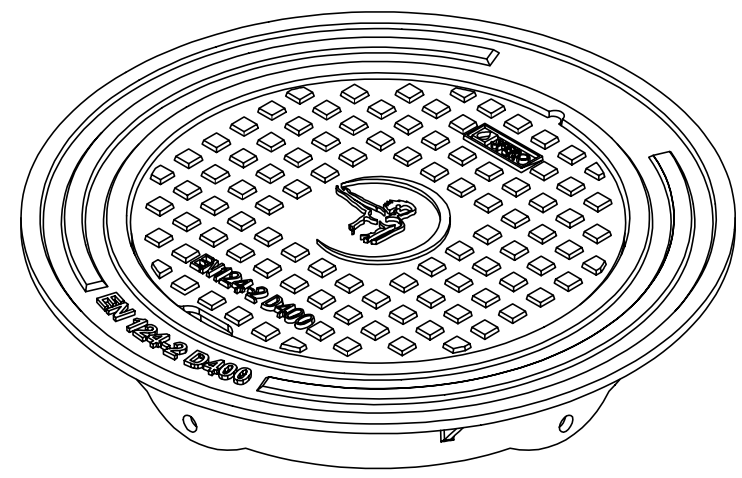
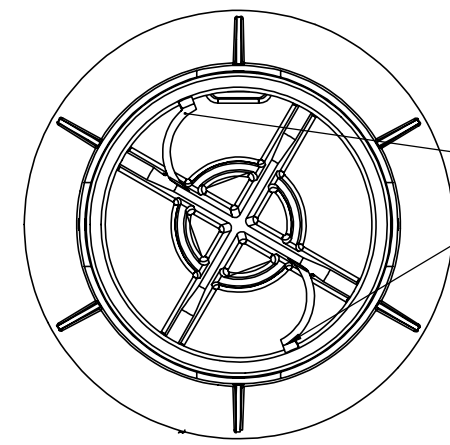


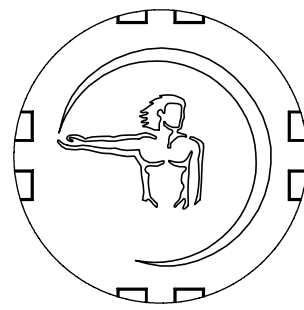
DRAWING No.:	VERSION	REVISION	REVISION STATUS
DN400-315-EVOPIPES	EN	1	ACTUAL



SECTION B-B



SECTION A-A



SECTION D



SIA "EVOPIPES"  
 Langervaldes str. 2a, Jelgava, LV-3002, Latvia  
 Company reg. No.: 50003728871  
 Phone: +371 63094300  
 E-mail: [info@evopipes.lv](mailto:info@evopipes.lv)  
 Website: [www.evopipes.lv](http://www.evopipes.lv)

FILE NAME:  
 DN400-315-EVOPIPES.dwg

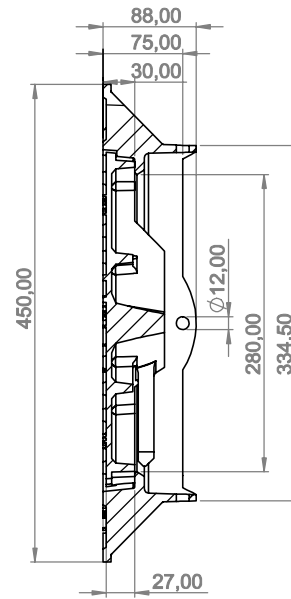
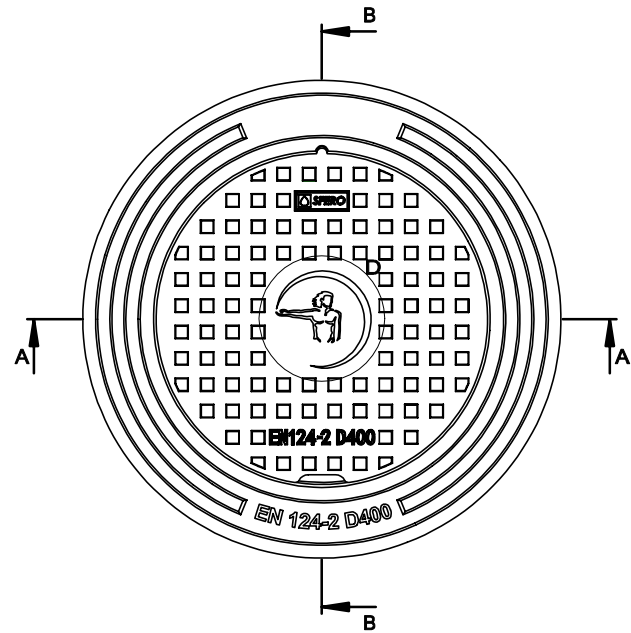
SHEET: 1 OF 1

SCALE:  
 WITHOUT SCALE

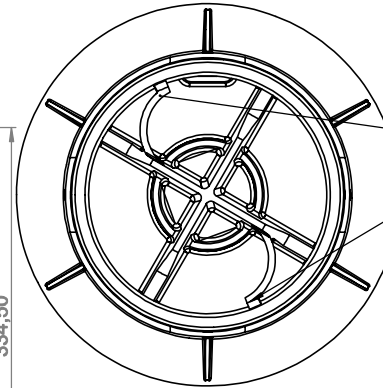
SHEET FORMAT: @ A4

STAGE:  
 STANDARD DRAWING

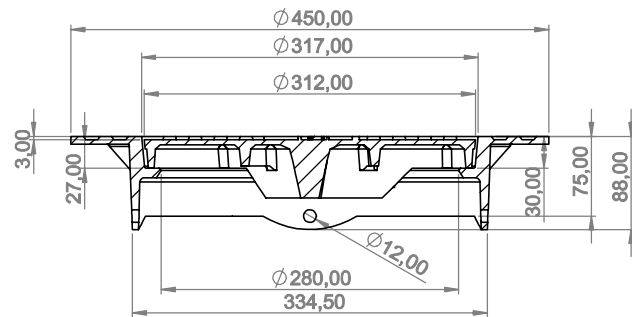
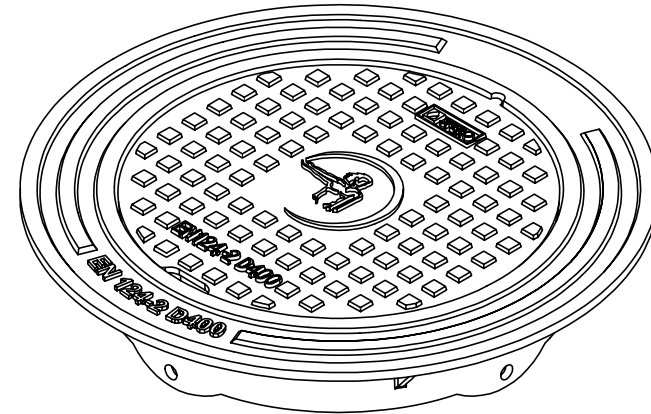
RASĒJUMA Nr.:	VERSIJA	REDAKCIJA	REDAKCIJAS STATUSS
DN400-315-EVOPIPES	LV	1	AKTUĀLS



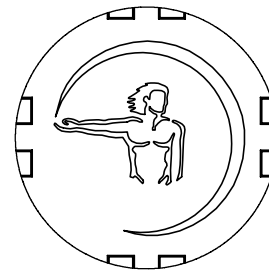
GRIEZUMS B-B



AUTOMĀTISKAIS AIZSLĒGS  
AUTOMĀTISKAIS AIZSLĒGS



GRIEZUMS A-A



DETALIZĀCIJA D



SIA "EVOPIPES"  
Langervaldes iela 2a, Jelgava, LV-3002, Latvija  
Vienotais reģ. Nr.: 50003728871  
Tālrunis: +371 63094300  
e-pasts: [info@evopipes.lv](mailto:info@evopipes.lv)  
Mājas lapa: [www.evopipes.lv](http://www.evopipes.lv)

FAILA NOSAUKUMS:

DN400-315-EVOPIPES.dwg

LAPA: 1 NO 1

LAPAS FORMĀTS: @ A4

MĒROGS:

BEZ MĒROGA

STADIJA:  
TIPVEIDA RASĒJUMS