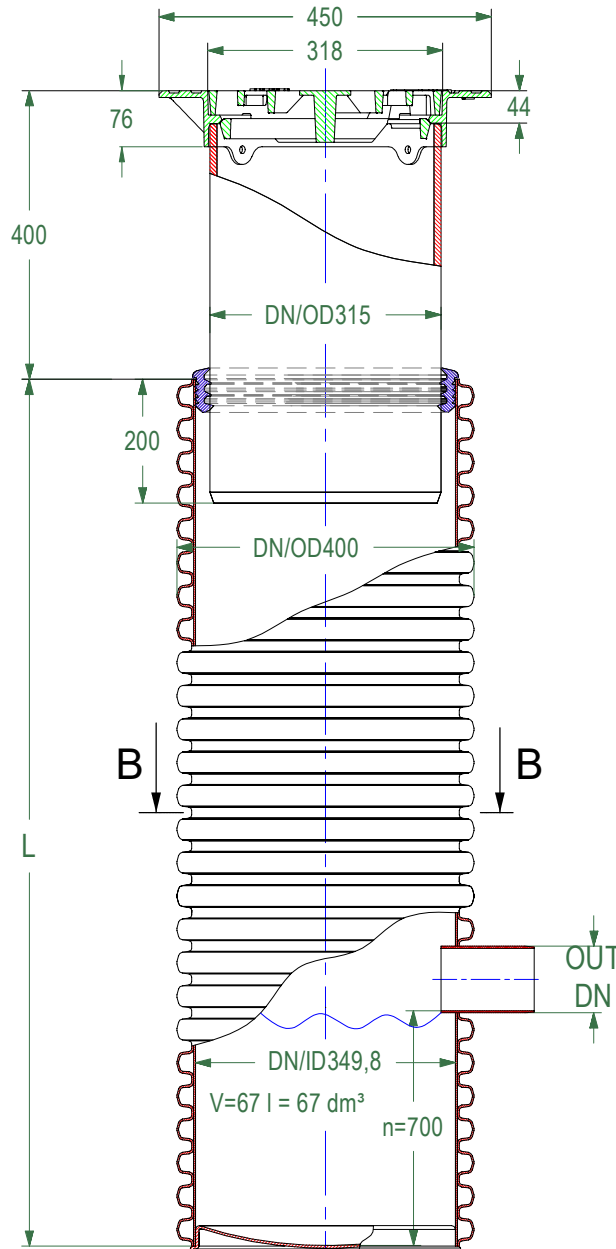
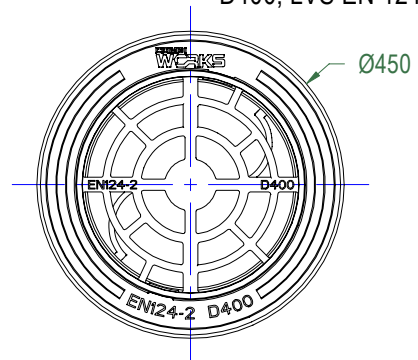


DN400.315.D400.RR.OD.SM.PIPE

RASĒJUMA Nr.:	VERSIJA	REDAKCIJA	REDAKCIJAS STATUSS
LV.DN400.315.D400.RR.OD.SM.PIPE	LV	1	AKTUĀLS



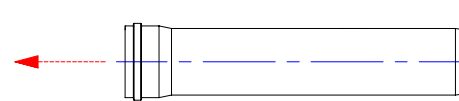
D400, LVS EN 124-2



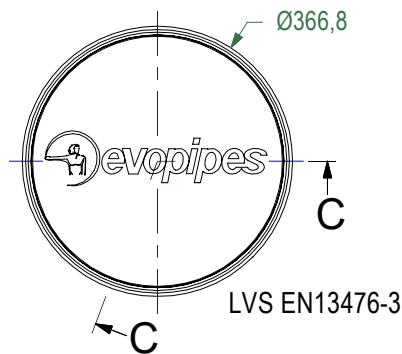
leplūdes režģa šķērsriezuma laukums: **462,96 cm²**

leplūdes režģa laukuma ūdens caurlaides spēja **75% (85 l/s)**.

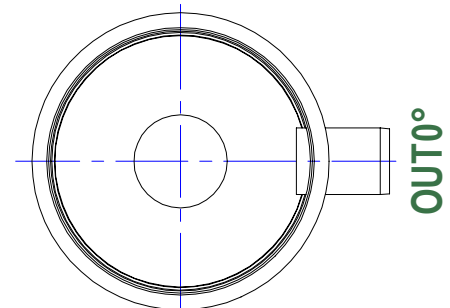
PP DN/OD, LVS EN 13476-2,
LVS EN 1852-1, LVS EN 14758-1



C-C



B-B



DN110, 160, 200, 250, 315 mm

Šis rasējums nav izmantojams citu objektu projektēšanai un būvniecībai bez saskaņošanas ar SIA "EVOPIPES"



SIA "EVOPIPES"
Langervaldes iela 2a, Jelgava, LV-3002, Latvija
Vienotais reģ. Nr.: 50003728871
Tālrunis: +371 63094300
e-pasts: info@evopipes.lv
Mājas lapa: www.evopipes.lv

FAILA NOSAUKUMS:
LV.DN400.315.D400.RR.OD.SM.PIPE.dwg

LAPA: 1 NO 1

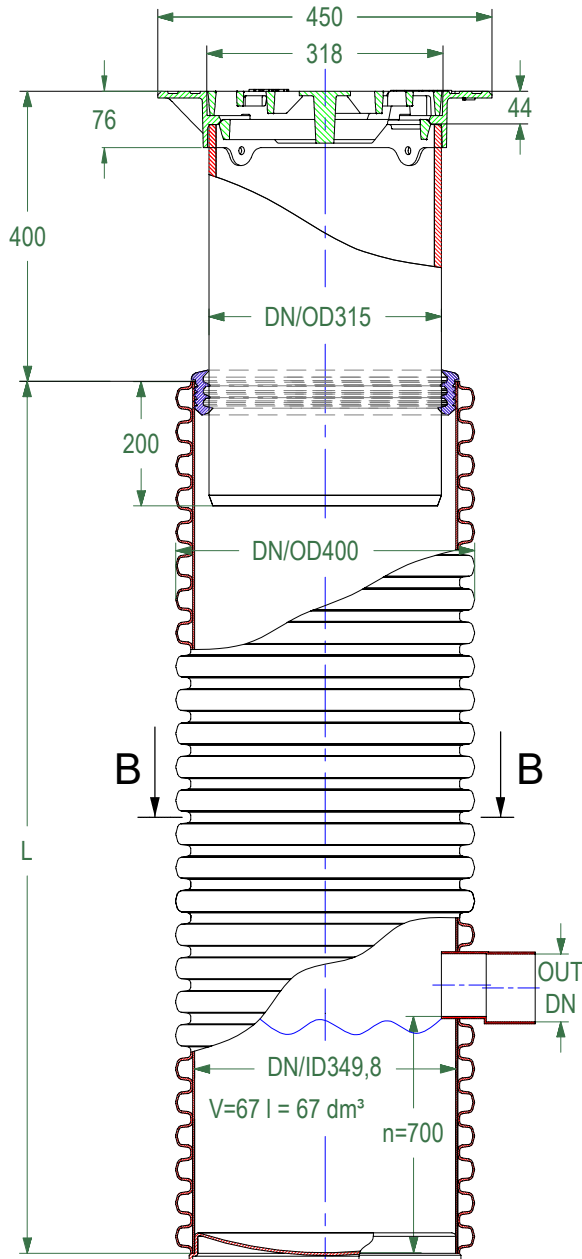
LAPAS FORMĀTS: @ A4

MĒROGS:
BEZ MĒROGA

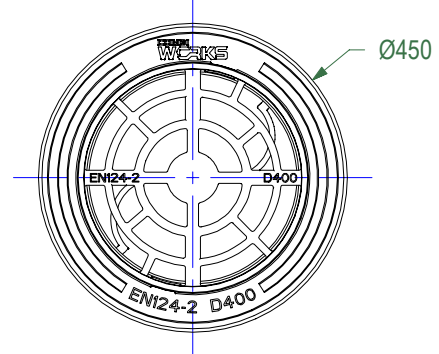
STADIJA:
TIPVEIDA RASĒJUMS

DN400.315.D400.RR.OD.PR.PIPE

RASĒJUMA Nr.:	VERSIJA	REDAKCIJA	REDAKCIJAS STATUSS
LV.DN400.315.D400.RR.OD.PR.PIPE	LV	1	AKTUĀLS



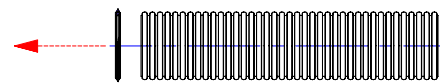
D400, LVS EN 124-2



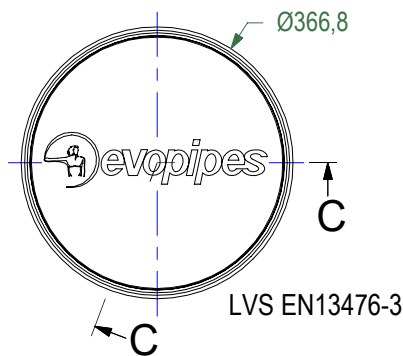
leplūdes režģa šķērsriezuma laukums: **462,96 cm²**

leplūdes režģa laukuma ūdens caurlaides spēja **75% (85 l/s)**.

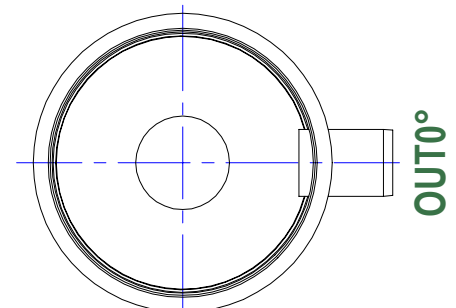
PP DN/OD, LVS EN 13476-2,
LVS EN 1852-1, LVS EN 14758-1



C-C



B-B



DN110, 160, 200, 250, 315 mm

Šis rasējums nav izmantojams citu objektu projektēšanai un būvniecībai bez saskaņošanas ar SIA "EVOPIPES"



SIA "EVOPIPES"
Langervaldes iela 2a, Jelgava, LV-3002, Latvija
Vienotais reģ. Nr.: 50003728871
Tālrunis: +371 63094300
e-pasts: info@evopipes.lv
Mājas lapa: www.evopipes.lv

FAILA NOSAUKUMS:
LV.DN400.315.D400.RR.OD.PR.PIPE.dwg

LAPA: 1 NO 1

LAPAS FORMĀTS: @ A4

MĒROGS:
BEZ MĒROGA

STADIJA:
TIPVEIDA RASĒJUMS