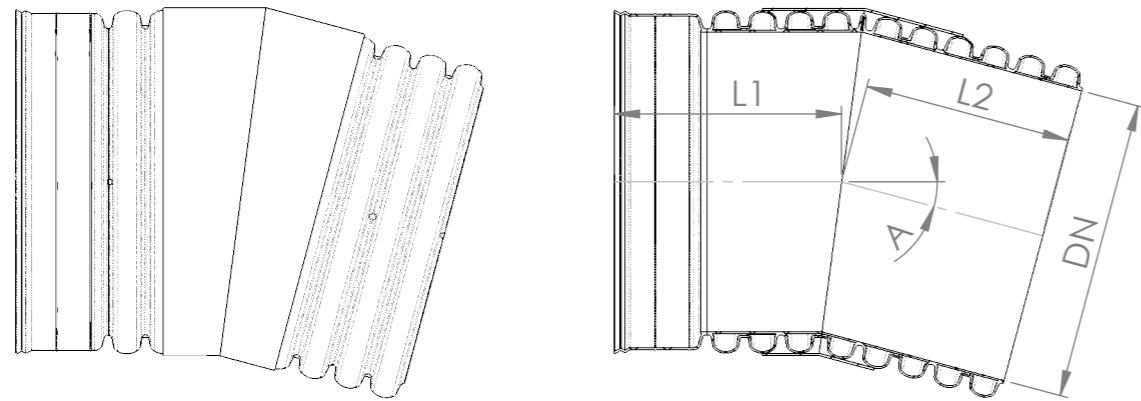
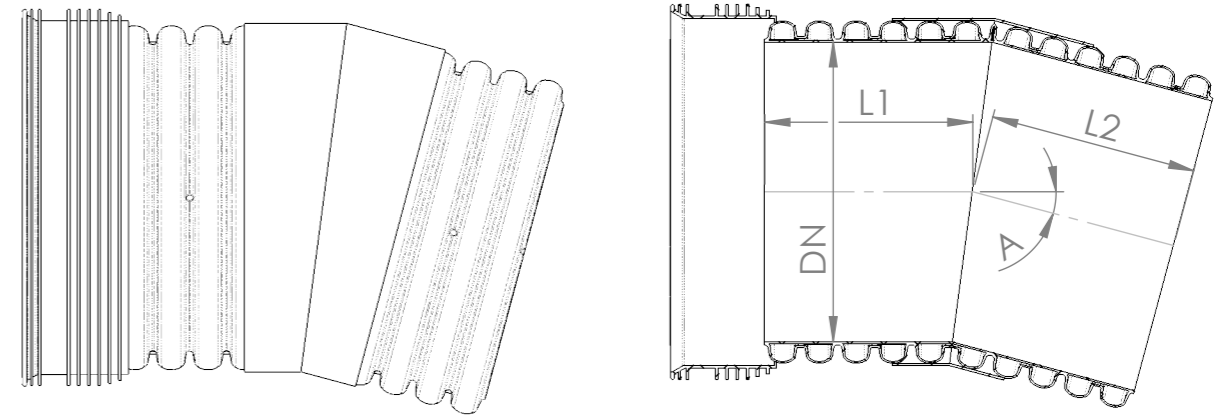


1. variants



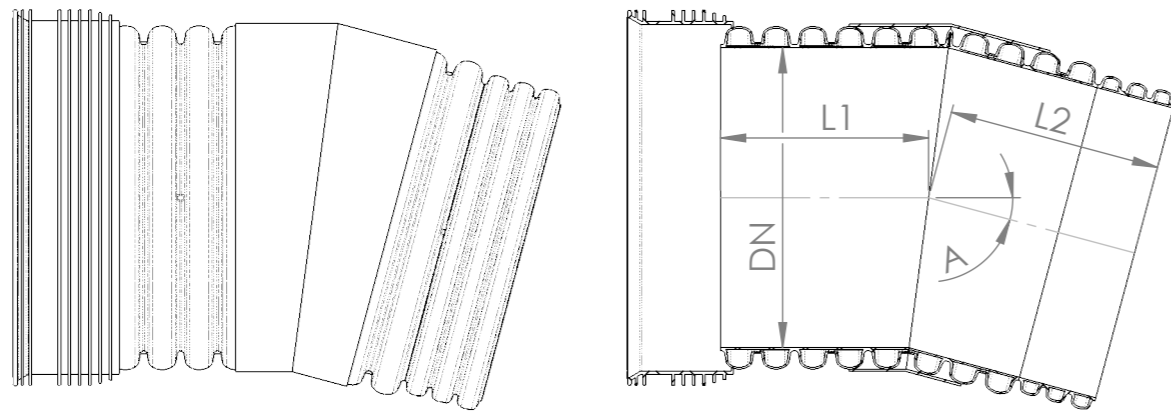
DN/ID, mm	L1, mm	L2, mm	DN, mm	A, °	Savienojuma veids	Gumijas blīvgredzena veids
800	600	550	793	15, 30	Zemā profila uzmava / Augstā profila gals	Zemā profila blīvgredzens / Augstā profila blīvgredzens
1000	663	550	992,5	15,30		

2. variants



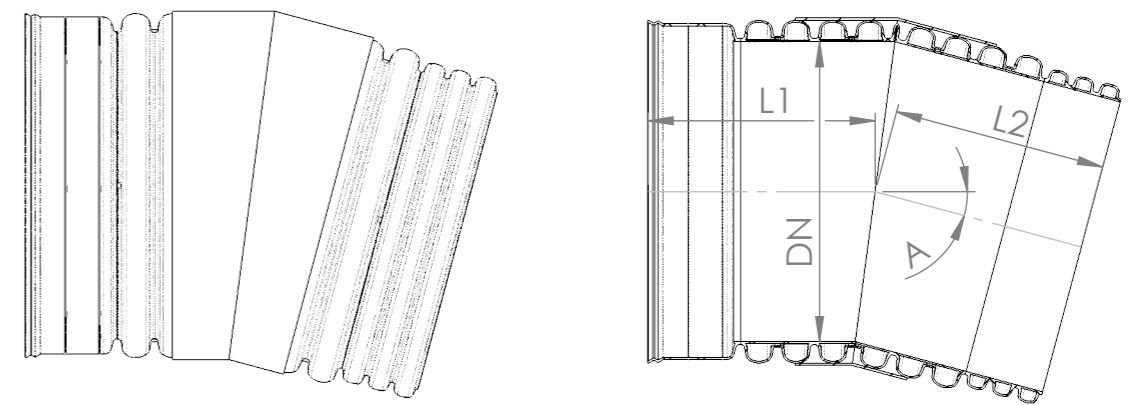
DN/ID, mm	L1, mm	L2, mm	DN, mm	A, °	Savienojuma veids	Gumijas blīvgredzena veids
800	550	550	793	15, 30	Augstā profila uzmava / Augstā profila gals	Augstā profila blīvgredzens / Augstā profila blīvgredzens
1000	672	672	992,5	15, 30		

3. variants



DN/ID, mm	L1, mm	L2, mm	DN, mm	A, °	Savienojuma veids	Gumijas blīvgredzena veids
800	550	564	793	15, 30	Augstā profila uzmava / Zemā profila gals	Augstā profila blīvgredzens / Zemā profila blīvgredzens
1000	672	637	992,5	15, 30		

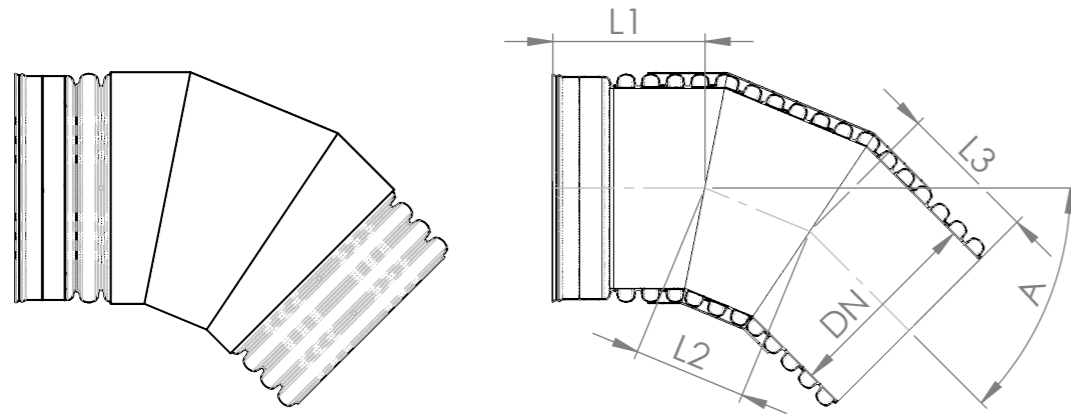
4. variants



DN/ID, mm	L1, mm	L2, mm	DN, mm	A, °	Savienojuma veids	Gumijas blīvgredzena veids
800	600	564	793	15, 30	Zemā profila uzmava / Zemā profila gals	Zemā profila blīvgredzens / Zemā profila blīvgredzens
1000	663	637	992,5	15, 30		

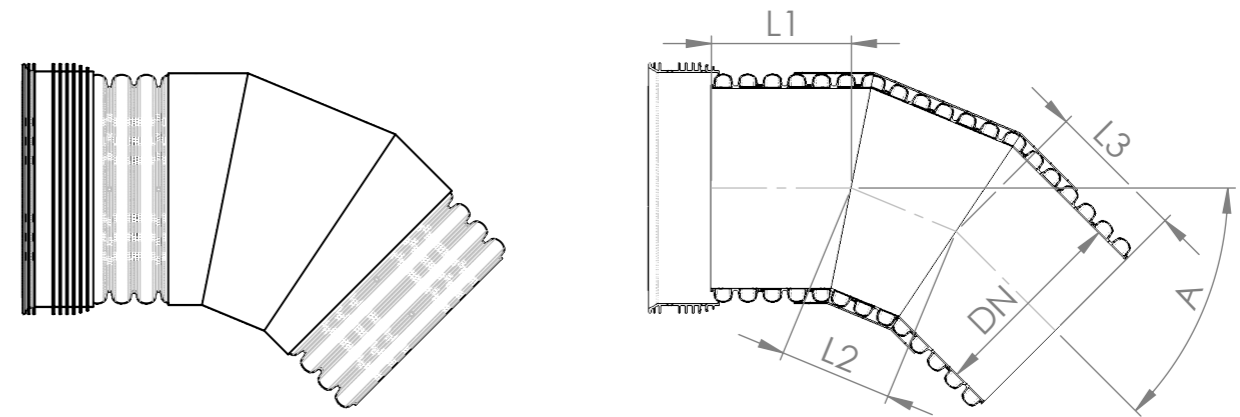
RASĒJIS	PARAKSTS	DATUMS	FORMĀTS A3	MĒROGS	 Langervaldes iela 2a, Jelgava, LV-3002, Latvija Reg. Nr. 50003728871	Tel: +371 63094300 E-mail: info@evopipes.lv Web: www.evopipes.lv
APSTIPRINĀTS			PASŪTĪJUMA NR.	LAPA 1 / 3		IZSTRĀDĀJUMS GIGAPIPE elbow DN/ID 800, 1000 mm, 15°, 30°
BŪVOBJEKTS				REVĪZIJA 1	KLIENTS	
Ja nav norādīts citādāk: izmēri attēloti milimetros nemainīt rasējuma mērogu			RASĒJUMA NR.	Šis rasējums ir SIA Evopipes īpašums. Saņēmējs piekrīt, ka šis rasējums netiks izmantots citu objektu projektēšanai un celtniecībai. Šo dokumentu ir aizliegts pavairot, kopēt un izplatīt trešajām personām bez saskaņošanas ar SIA Evopipes.		

1. variants



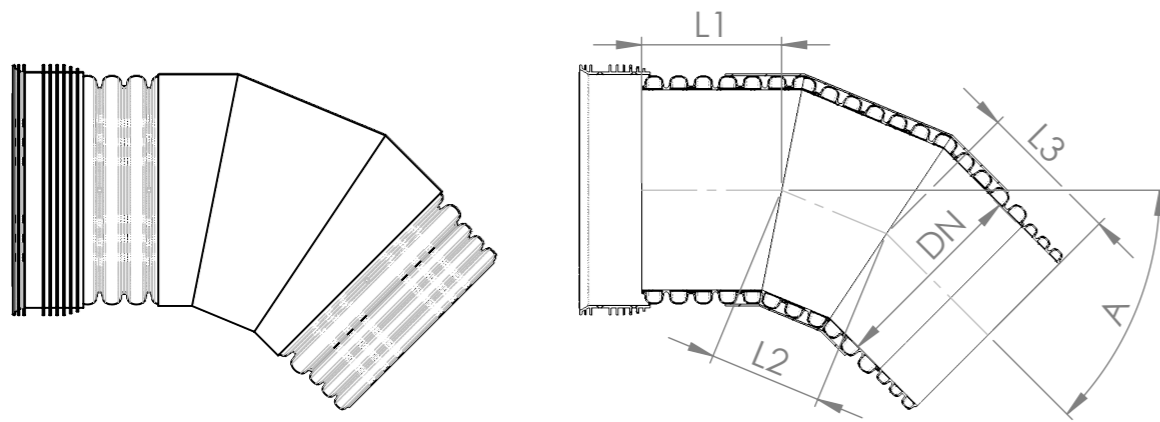
DN/ID, mm	L1, mm	L2, mm	L3, mm	DN, mm	A, °	Savienojuma veids	Gumijas blīvgredzena veids
800	605	450	555	793	45	Zemā profila uzmava / Augstā profila gals	Zemā profila blīvgredzens / Augstā profila blīvgredzens
1000	692	405	704	992,5			

2. variants



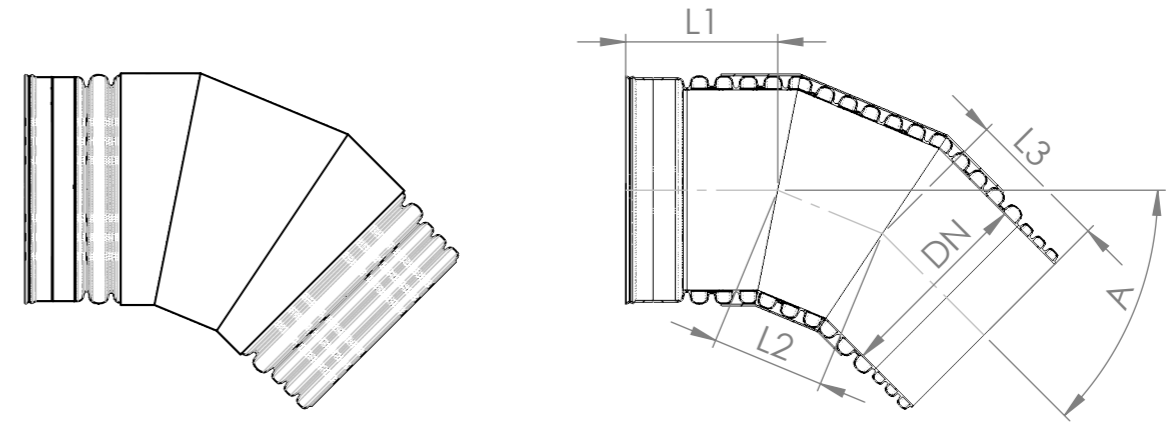
DN/ID, mm	L1, mm	L2, mm	L3, mm	DN, mm	A, °	Savienojuma veids	Gumijas blīvgredzena veids
800	555	450	555	793	45	Augstā profila uzmava / Augstā profila gals	Augstā profila blīvgredzens / Augstā profila blīvgredzens
1000	704	405	704	992,5			

3. variants




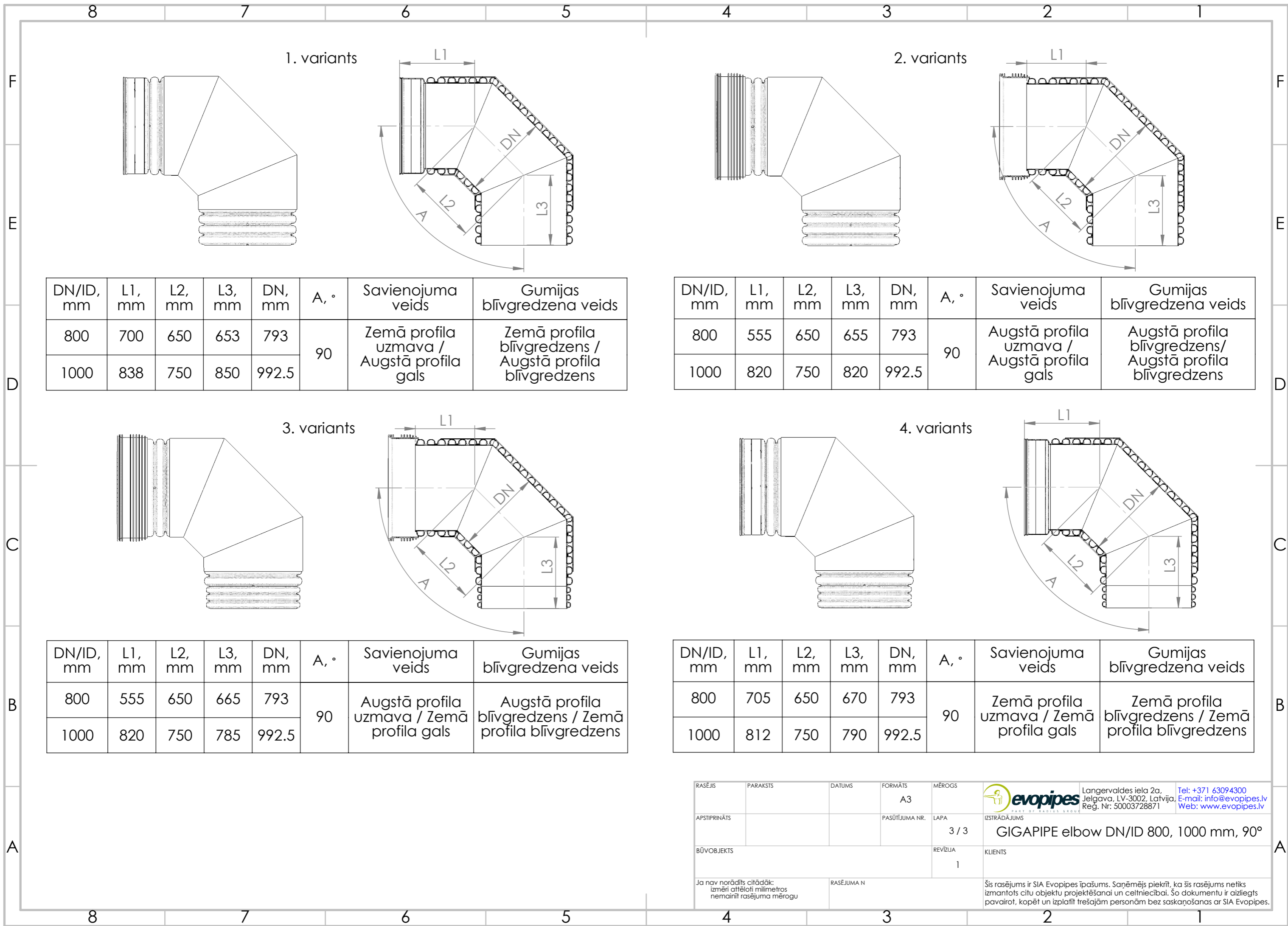
DN/ID, mm	L1, mm	L2, mm	L3, mm	DN, mm	A, °	Savienojuma veids	Gumijas blīvgredzena veids
800	555	450	570	793	45	Augstā profila uzmava / Zemā profila gals	Augstā profila blīvgredzens / Zemā profila blīvgredzens
1000	705	405	670	992,5			

4. variants



DN/ID, mm	L1, mm	L2, mm	L3, mm	DN, mm	A, °	Savienojuma veids	Gumijas blīvgredzena veids
800	605	450	570	793	45	Zemā profila uzmava / Zemā profila gals	Zemā profila blīvgredzens / Zemā profila blīvgredzens
1000	690	405	670	992,5			

RASĒJIS	PARAKSTS	DATUMS	FORMĀTS A3	MĒROGS	 Langervaldes iela 2a, Jelgava, LV-3002, Latvija Reg. Nr. 50003728871	Tel: +371 63094300 E-mail: info@evopipes.lv Web: www.evopipes.lv
APSTIPRINĀTS			PASŪTĪJUMA NR.	LAPA 2 / 3		IZSTRĀDĀJUMS GIGAPIPE elbow DN/ID 800,1000 mm, 45°
BŪVOBJEKTS				REVĪZIJA 1	KLIENTS	
Ja nav norādīts citādi: izmēri attēloti milimetros nemaiņīt rasējuma mērogu			RASĒJUMA NR.		Šis rasējums ir SIA Evopipes īpašums. Saņēmējs piekrīt, ka šis rasējums netiks izmantots citu objektu projektēšanai un celtniecībai. Šo dokumentu ir aizliegts pavairot, kopēt un izplatīt trešajām personām bez saskaņošanas ar SIA Evopipes.	



1. variants

2. variants

3. variants

4. variants

DN/ID, mm	L1, mm	L2, mm	L3, mm	DN, mm	A, °	Savienojuma veids	Gumijas blīvģredzēna veids
800	700	650	653	793	90	Zemā profila uzdeva / Augstā profila gals	Zemā profila blīvģredzēns / Augstā profila blīvģredzēns
1000	838	750	850	992.5			

DN/ID, mm	L1, mm	L2, mm	L3, mm	DN, mm	A, °	Savienojuma veids	Gumijas blīvģredzēna veids
800	555	650	655	793	90	Augstā profila uzdeva / Augstā profila gals	Augstā profila blīvģredzēns / Augstā profila blīvģredzēns
1000	820	750	820	992.5			

DN/ID, mm	L1, mm	L2, mm	L3, mm	DN, mm	A, °	Savienojuma veids	Gumijas blīvģredzēna veids
800	555	650	665	793	90	Augstā profila uzdeva / Zemā profila gals	Augstā profila blīvģredzēns / Zemā profila blīvģredzēns
1000	820	750	785	992.5			

DN/ID, mm	L1, mm	L2, mm	L3, mm	DN, mm	A, °	Savienojuma veids	Gumijas blīvģredzēna veids
800	705	650	670	793	90	Zemā profila uzdeva / Zemā profila gals	Zemā profila blīvģredzēns / Zemā profila blīvģredzēns
1000	812	750	790	992.5			

RASĒJIS	PARAKSTS	DATUMS	FORMĀTS A3	MĒROGS	 Langervaldes iela 2a, Jelgava, LV-3002, Latvija Reg. Nr. 50003728871	Tel: +371 63094300 E-mail: info@evopipes.lv Web: www.evopipes.lv
APSTIPRINĀTS			PASŪTĪJUMA NR.	LAPA 3 / 3		IZSTRĀDĀJUMS GIGAPIPE elbow DN/ID 800, 1000 mm, 90°
BŪVOBJEKTS				REVĪZIJA 1	KLIENTS	
Ja nav norādīts citādāk: izmēri attēloti milimetros nemainīt rasējuma mērogu			RASĒJUMA N		Šis rasējums ir SIA Evopipes īpašums. Saņēmējs piekrīt, ka šis rasējums netiks izmantots citu objektu projektēšanai un celtniecībai. Šo dokumentu ir aizliegts pavairot, kopēt un izplatīt trešajām personām bez saskaņošanas ar SIA Evopipes.	