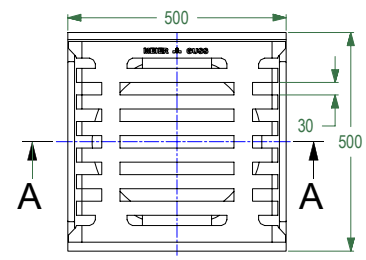
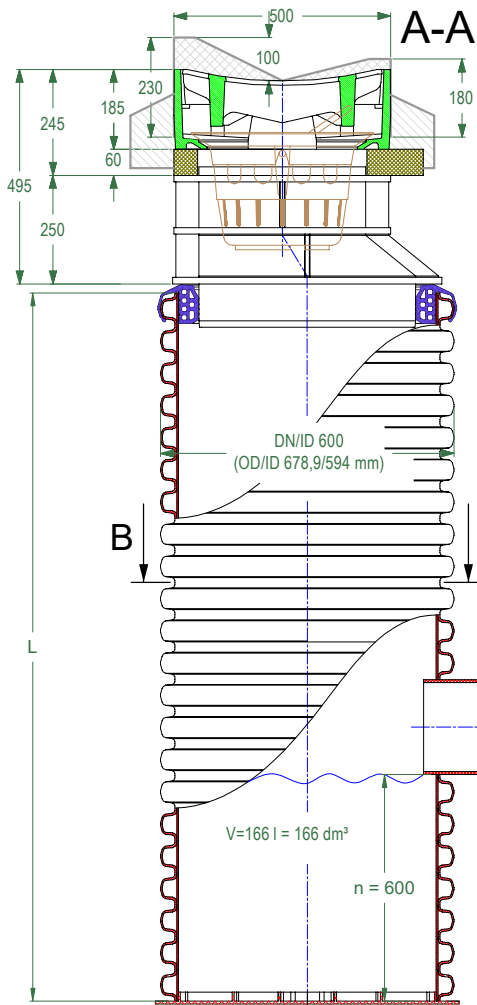


RASĒJUMA Nr.:	VERSIJA	REDAKCIJA	REDAKCIJAS STATUSS
LV.DN600-500.D400.SS185-160.OD.SM.PIPE	LV	1	AKTUĀLS

DN600-500.D400.SS185-160.OD.SM.PIPE



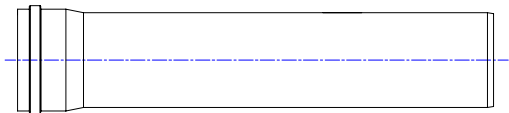
D400, LVS EN 124-2

leplūdes šķērsriezuma laukums: **705 cm²**

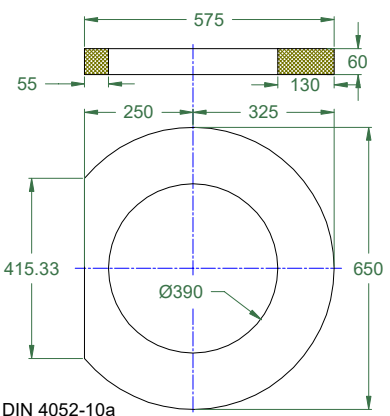
leplūdes restes laukuma ūdens caurlaides spēja
pie nokrišņu slāņa biezuma:

- h = 10 mm : 18 l/s
- h = 20 mm : 26 l/s
- h = 30 mm : 32 l/s
- h = 40 mm : 37 l/s
- h = 50 mm : 41 l/s

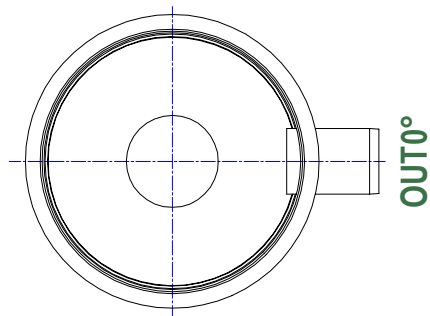
PP DN/OD, LVS EN 13476-2,
LVS EN 1852-1, LVS EN 14758-1



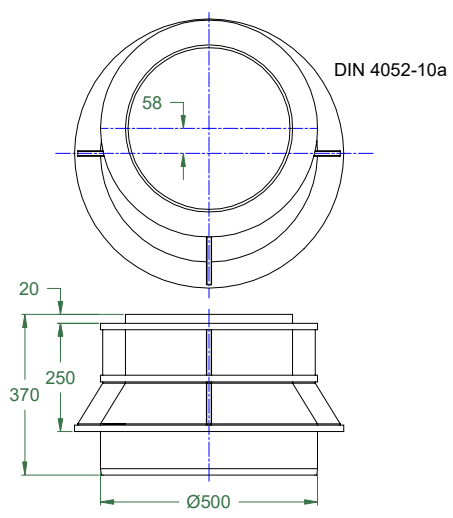
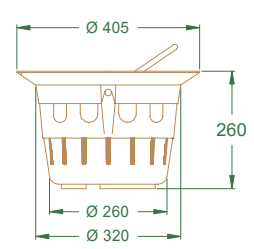
V=166 l = 166 dm³
n = 600



B-B



DN110, 160, 200 mm



Šis rasējums nav izmantojams citu objektu projektēšanai un būvniecībai bez saskaņošanas ar SIA "EVOPIPES"



SIA "EVOPIPES"
Langervaldes iela 2a, Jelgava, LV-3002, Latvija
Vienotais reģ. Nr.: 50003728871
Tālrunis: +371 63094300
e-pasts: info@evopipes.lv
Mājas lapa: www.evopipes.lv

FAILA NOSAUKUMS:
LV.DN600-500.D400.SS185-160.OD.SM.PIPE.dwg

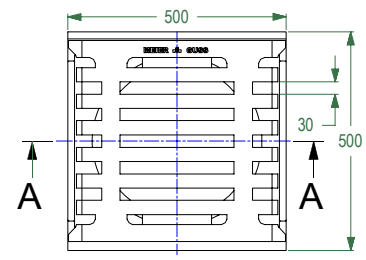
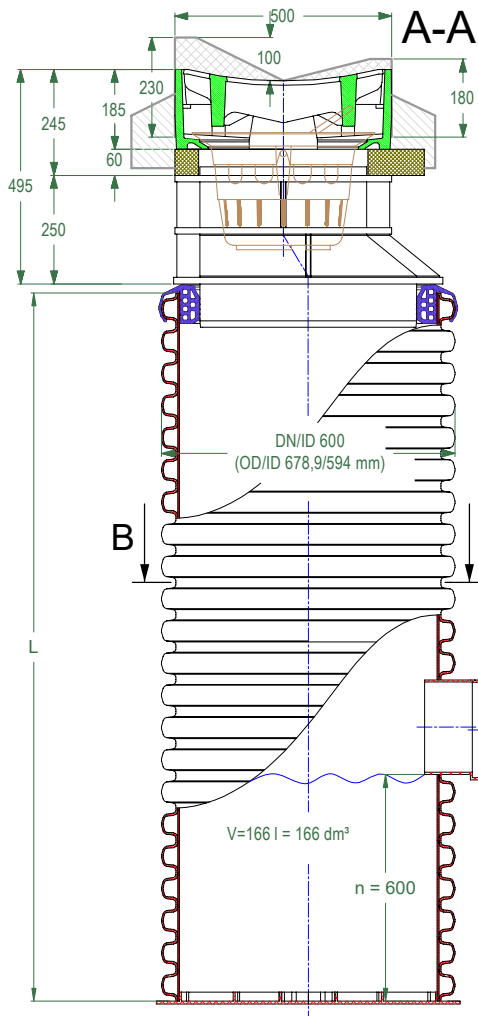
LAPA: 1 NO 1 LAPAS FORMĀTS: @ A4

MĒROGS:
BEZ MĒROGA

STADIJA:
TIPVEIDA RASĒJUMS

RASĒJUMA Nr.:	VERSIJA	REDAKCIJA	REDAKCIJAS STATUSS
LV.DN600-500.D400.SS185-160.OD.PR.PIPE	LV	1	AKTUĀLS

DN600-500.D400.SS185-160.OD.PR.PIPE



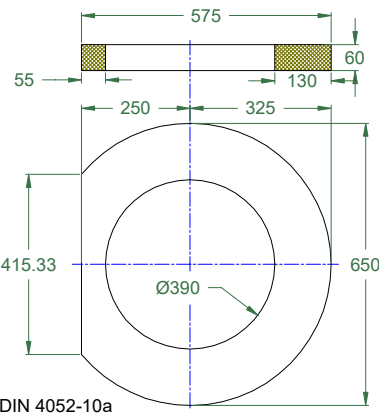
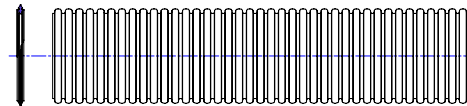
D400, LVS EN 124-2

leplūdes šķērsriezuma laukums: **705 cm²**

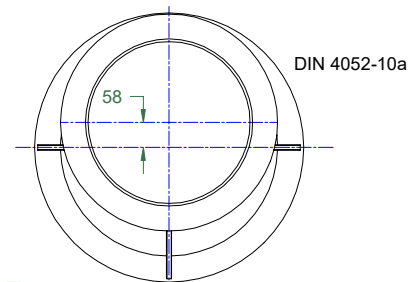
leplūdes restes laukuma ūdens caurlaides spēja
pie nokrišņu slāņa biezuma:

- h = 10 mm : 18 l/s
- h = 20 mm : 26 l/s
- h = 30 mm : 32 l/s
- h = 40 mm : 37 l/s
- h = 50 mm : 41 l/s

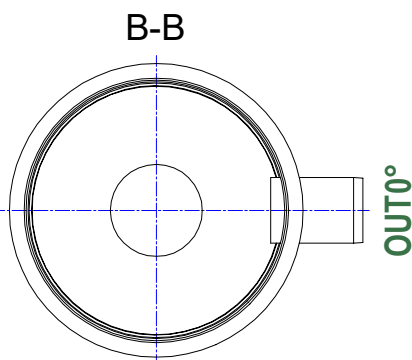
PP DN/OD, LVS EN 13476-2,
LVS EN 1852-1, LVS EN 14758-1



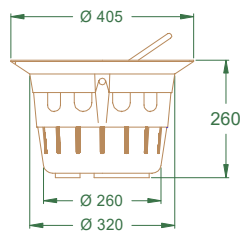
DIN 4052-10a



DIN 4052-10a



DN110, 160, 200 mm



Šis rasējums nav izmantojams citu objektu projektēšanai un būvniecībai bez saskaņošanas ar SIA "EVOPIPES"



SIA "EVOPIPES"
Langervaldes iela 2a, Jelgava, LV-3002, Latvija
Vienotais reģ. Nr.: 50003728871
Tālrunis: +371 63094300
e-pasts: info@evopipes.lv
Mājas lapa: www.evopipes.lv

FAILA NOSAUKUMS:
LV.DN600-500.D400.SS185-160.OD.PR.PIPE.dwg

LAPA: 1 NO 1

LAPAS FORMĀTS: @ A4

MĒROGS:
BEZ MĒROGA

STADIJA:
TIPVEIDA RASĒJUMS