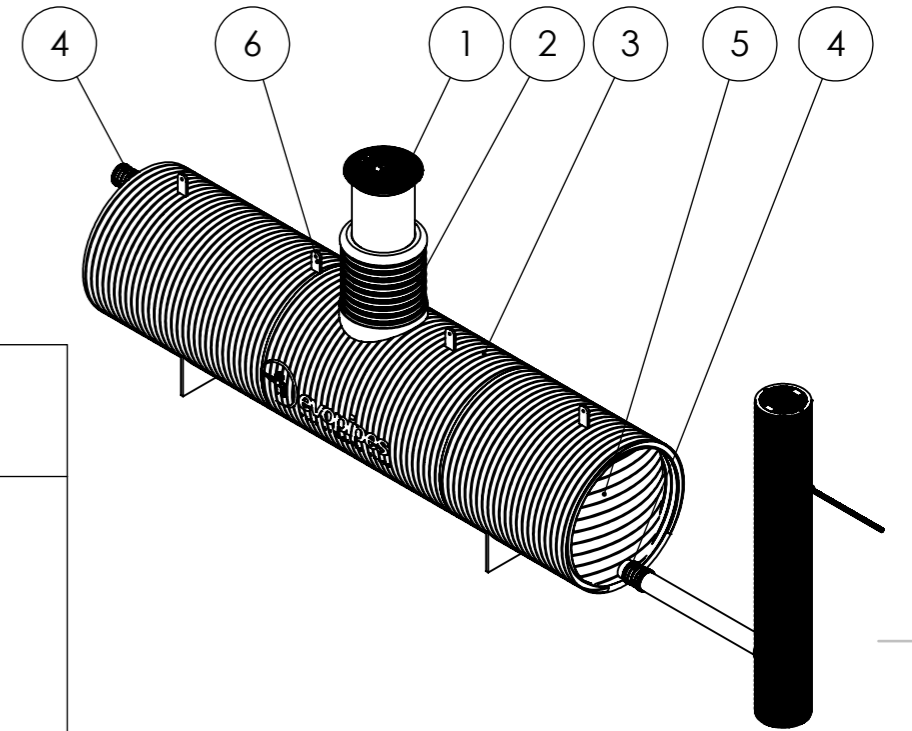


NO.	Daļas nosaukums	Apraksts	Daudzums
1	Vāks	PP/PE/čuguns	1
2	Tvertnes apkopes šahta	PP/PE	1
3	Dubultsienu tvertne, DN/ID1200, SN4	PE	1
4	Pieslēgums, DN/OD110 vai DN/OD160	PE	2
5	Gala noslēgvāks, ID1200	PE	2
6	Montāžas auss	Loksne 25mm	4



Apkopes šahtas varianti

V1 DN400, A15	V2 DN400/315, D400	V3 DN/ID600	V4 ID600/500, D400	V5 ID600 B125	V6 ID600, D400
A15 Ø 400	D400 Ø 315 Ø 400	Max 200kg Ø 678,9	D400 Ø 500 Ø 678,9	B125 Ø 678,9	D400 Ø 678,9

Kopējais tvertnes tilpums, V (m ³)	**Garums, L (m)
6	5,5
8	7,2
10	9
12	10,8
15	13,4

Tvertnes tilpums	V=	m ³				
ID400 sūkņa aka	Jā <input type="checkbox"/>	Nē <input type="checkbox"/>				
Pievienojuma diametrs, DN1	DN/OD110 <input type="checkbox"/>	DN/OD160 <input type="checkbox"/>				
Augstums no zemes virsmas līdz DN1 teknei	H1=	mm / standarts 950mm <input type="checkbox"/>				
Pievienojuma diametrs, DN2	DN/OD110 <input type="checkbox"/>	DN/OD160 <input type="checkbox"/>				
Augstums no zemes virsmas līdz DN2 teknei	H2=	mm				
Apkopes šahtas tips	V1 <input type="checkbox"/>	V2 <input type="checkbox"/>	V3 <input type="checkbox"/>	V4 <input type="checkbox"/>	V5 <input type="checkbox"/>	V6 <input type="checkbox"/>
Apkopes šahtas novietojums	L1=	mm / vidusdaļā <input type="checkbox"/>				
Tvertnes šķidrums līmeņa kontroles ierīce	Jā <input type="checkbox"/>	Nē <input type="checkbox"/>				

*Citi tilpuma, garuma, pieslēgumu risinājumi pēc pieprasījuma.
 **Garums norādīts aptuvens un ražošanas laikā normas robežās iespējamas atkāpes.

DRAWN MAMS	SIGNATURE	DATE	FORMAT A3	SCALE 1:20	 Langervaldes sreet 2a, Jelgava, LV-3002, Latvia, Reg. No: 50003728871 Phone: +371 63094300 E-mail: info@evopipes.lv Web: www.evopipes.lv
APPVĒD	ORDER No.	SHEET 1 / 1	ITEM Tvertne DN1200		
Type Pasūtīšanas veidlapa	REVISION 0	CUSTOMER	This drawing is the property of SIA Evopipes and is protected by law.		
Unless otherwise specified: dimensions are in millimeters tolerances according to DIN 16901 do not scale drawing		MATERIAL	VOLUME	WEIGHT	