

TEHNISKĀ DATU LAPA



MEIDRAIN 300x520 mm

Gūlijas pārsedze

Saskaņā ar LVS EN 124-1,
 RAL-GZ692
 Klase: D 400



PRODUKTA APRAKSTS

MEIDRAIN 300x520 ir stacionārā tipa gūlijas pārsedze ar paaugstinātu ūdens uztveršanas spēju, paredzēta izbūvei ar DN/ID600 mm gūliju. Resti iespējams atvērt no abām pusēm. MEIDRAIN gūlijas pārsedze ir aprīkota ar nomaināmām patentētām MEIPREN® termoplastikas amortizējošajām blīvēm, kas samazina transporta slodzes ietekmi un trokšņu līmeni. Gūlijas pārsedzes rāmis ir aprīkots ar iespēju uzstādīt grūžu uztveršanas spaini. MEIDRAIN gūlijas pārsedzes rāmis ir aprīkots ar būvniecības drenāžas ūdeņu uztveršanas funkciju. Izšitot abās pusēs drenāžas atveres (atverēm ir "U" forma un tās ir manāmi plānākas nekā pārsedzes rāmis), tiek nodrošināta ūdens novadišana būvdarbu laikā.

Materiāls: kaļamais ķets (čuguns), slodzes noturība 400kN.

Sertificēta KIWA akreditētā institūcijā saskaņā ar standartu: LVS EN 124-2, RAL-GZ692

Produkta izcelsmes valsts: Vācija.



PRODUKTA PIELIETOJUMS

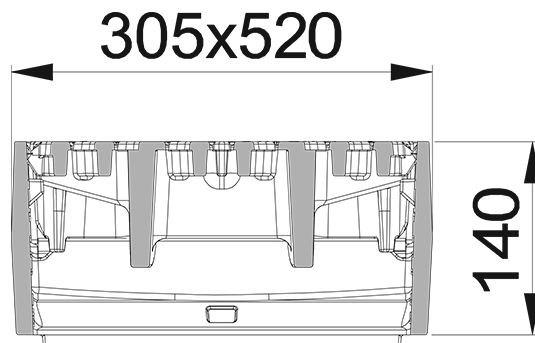
Pēc pielietojuma lūkas pārsedze atbilst 4. grupai pēc D 400 klases, kas nosaka, ka atbilstošās klases lūkas pārsedzes var izmantot – ceļu brauktuvi, tai skaitā gājēju ielu ietvju ciētās nomalēs un visu veidu autotransporta stāvvietās. Kā arī pēc pielietojuma zonas, 4. grupas lūkas pārsedzi var izmantot vietās, kur paredzēts izmantot A15-D400 klases lūkas pārsedzes.

Slodzes noturība:

D400 klase (400 kN = 40t)

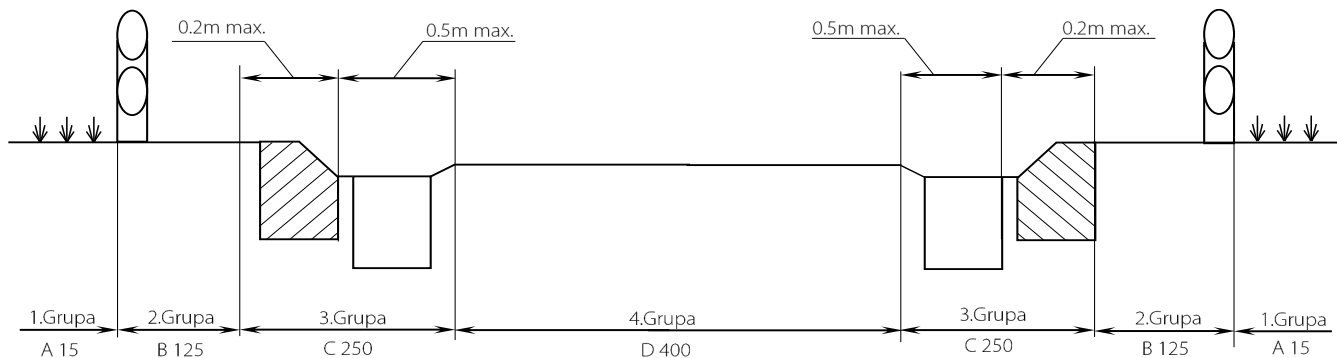
PRODUKTA PARAMETRI

Parametri	
Rāmja izmēri, mm	305x520
Augstums, mm	140
Atveres platums, mm	17
Svars, kg	47,5
Ieplūšanas atvēruma laukums, cm ²	653 [cm ²]



TEHNISKĀ DATU LAPA

Aku lūku pārsedzes izvēle pēc iebūves vietas atbilstoši standarta LVS EN 124 prasībām



Tipisks automaģistrāles šķēsgriezums, kurā parādīts dažādu lūku pārsedzes ietaišu grupu izvietojums saskaņā ar LVS EN 124

Grupas	Klase	Slodze, kN (t)	Pielietojuma zona
1. grupa	A 15	15 (1.5)	Zonas, kuras izmanto tikai gājēji un riteņbraucēji.
2. grupa	B 125	125 (12.5)	Gājēju celiņi, gājēju zonas un tām pielīdzināmas zonas, trotuāri, vieglo automašīnu stāvvietas.
3. grupa	C 250	250 (25)	Ūdens noteku pārsedzes, kas uzstādītas ceļu apmales akmeņu zonās, kuras, tās mērot no apmales, brauktuvē iesniedzas līdz 0.5 m un gājēju celiņā līdz 0.2 m.
4. grupa	D 400	400 (40)	Ceļu brauktuvi (ieskaitot gājēju ielas) ietvju cietās nomales un visu veidu transporta stāvvietas
5. grupa	E 600	600 (60)	Zonas, kuras izmanto lielām riteņu slodzēm, piemēram– doki, aviācijas segumi.
6. grupa	F 900	900 (90)	Zonas, kuras izmanto īpaši lielām riteņu slodzēm, piemēram– aviācijas segumi.

Regulējošie standarti

LVS numurs	Nosaukums
LVS EN 124	Transportlīdzekļu un gājēju zonu ūdens noteku pārsedzes. Projektēšanas prasības, tipa testēšana, marķēšana, kvalitātes kontrole.
LVS EN 124-1	Transportlīdzekļu un gājēju zonu ūdens noteku pārsedzes. 1. daļa: Definīcijas, klasifikācija, vispārīgie projektēšanas principi, veiktspējas prasības un testa metodes.
LVS EN 124-2	Transportlīdzekļu un gājēju zonu ūdens noteku pārsedzes. 2. daļa: Čuguna ūdens noteku un lūku pārsedzes.
LVS EN 124-3	Transportlīdzekļu un gājēju zonu ūdens noteku pārsedzes. 3. daļa: Tērauda un alumīnija sakausējuma ūdens noteku un lūku pārsedzes.
LVS EN 124-4	Transportlīdzekļu un gājēju zonu ūdens noteku pārsedzes. 4. daļa: Dzelzsbetona ūdens noteku un lūku pārsedzes.
LVS EN 124-5	Transportlīdzekļu un gājēju zonu ūdens noteku pārsedzes. 5. daļa: Kompozītmateriālu ūdens noteku un lūku pārsedzes.
LVS EN 124-6	Transportlīdzekļu un gājēju zonu ūdens noteku pārsedzes. 6. daļa: Ūdens noteku un lūku pārsedzes no polipropilēna (PP), polietilēna (PE) vai neplastificēta polivinilhlorīda (PVC-U).