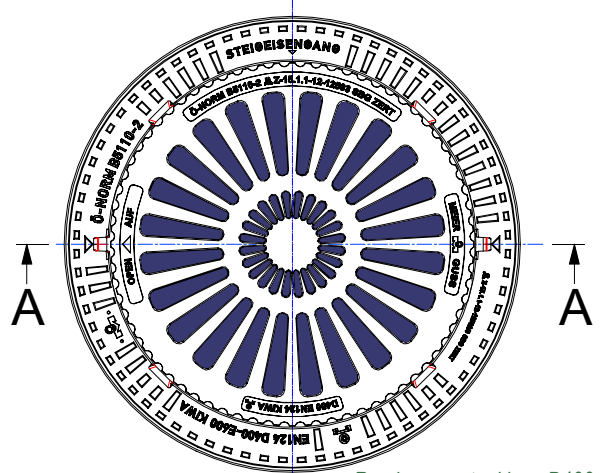
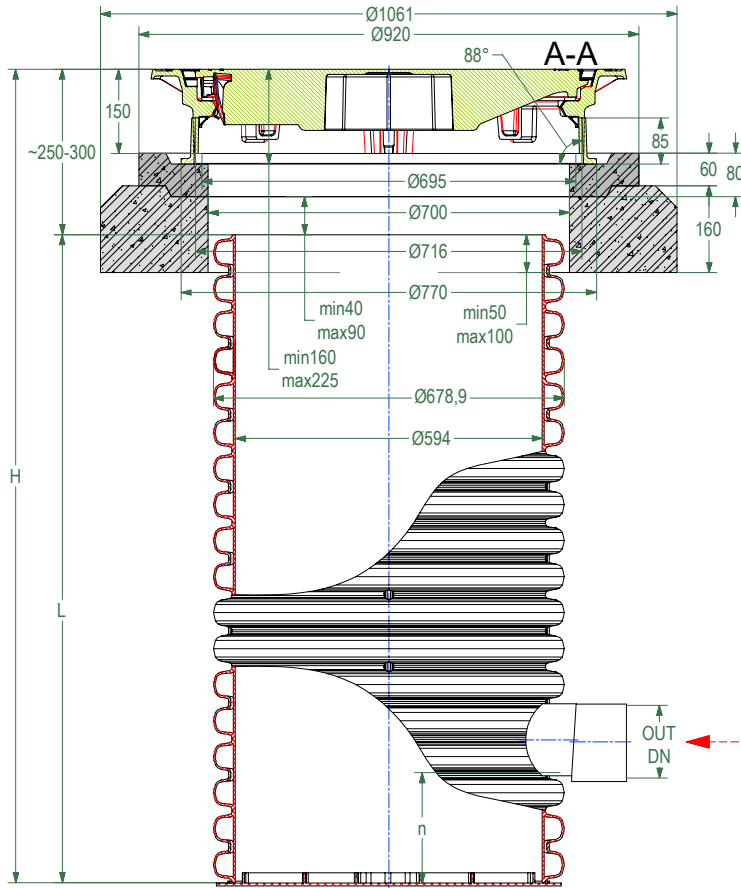


RASĒJUMA Nr.:	VERSIJA	REDAKCIJA	REDAKCIJAS STATUSS
DN600.G.SL	LV	1	AKTUĀLS

DN600.G.PR



Rāmis un reste, klase D400
LVS EN 124-2, RAL-GZ692

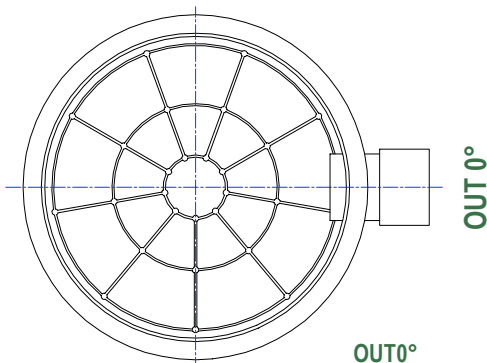
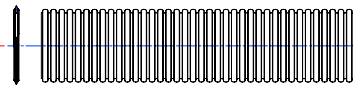


Ieplūdes šķērsriezuma laukums: 1028 cm²

Restes ūdens ieplūdes caurlaides spēja (Qr) pie nokrišņu slāņa biezuma (Hn):

- Hn = 10 mm: 27 l/s
- Hn = 20 mm: 39 l/s
- Hn = 30 mm: 47 l/s
- Hn = 40 mm: 55 l/s
- Hn = 50 mm: 61 l/s

DN/OD, LVS EN 13476-3



OUT 0°
DN/OD 110, 160, 200, 250, 315, 400 mm

Šis rasējums ir SIA Evopipes intelektuālais īpašums.



SIA "EVOPIPES"
Langervaldes iela 2a, Jelgava, LV-3002, Latvija
Vienotais reģ. Nr.: 50003728871
Tālrunis: +371 63094300
e-pasts: info@evopipes.lv
Mājas lapa: www.evopipes.lv

FAILA NOSAUKUMS:
DN600.G.SL.dwg

LAPA: 1 NO 1

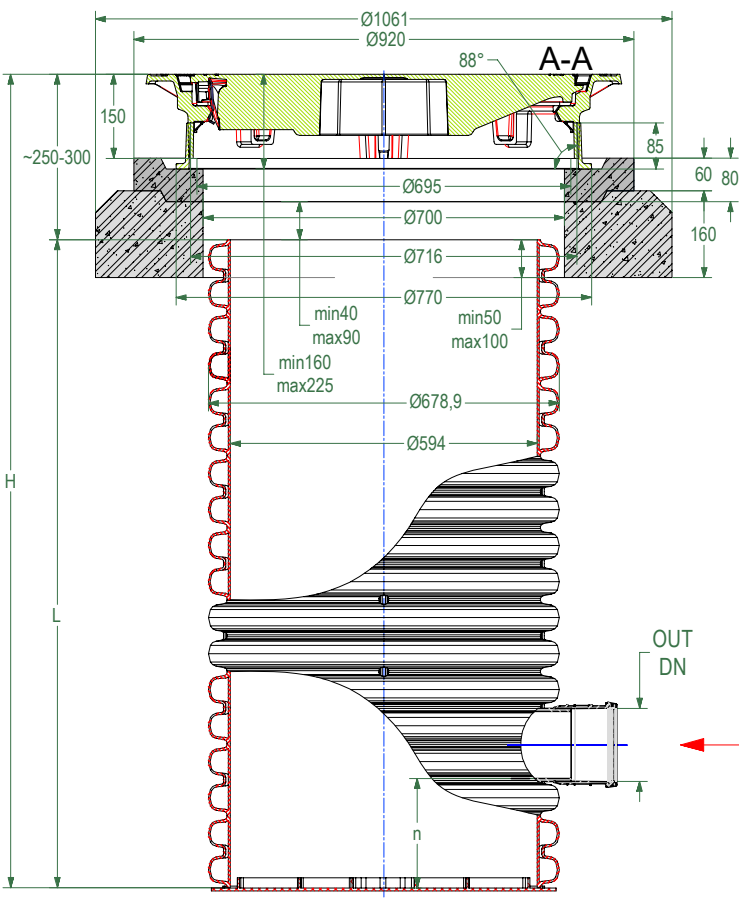
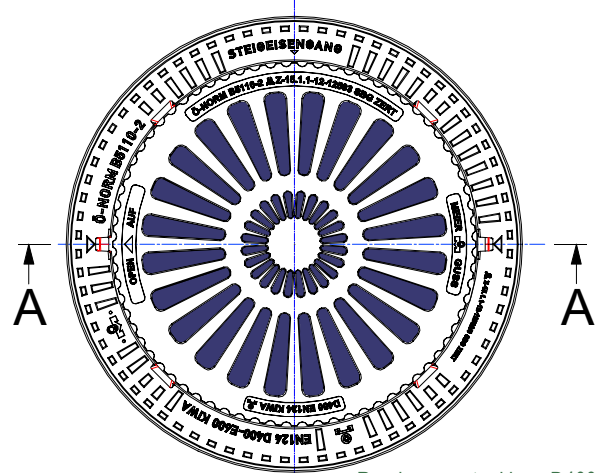
LAPAS FORMĀTS: @ A4

MĒROGS:
BEZ MĒROGA

STADIJA:
TIPVEIDA RASĒJUMS

RASĒJUMA Nr.:	VERSIJA	REDAKCIJA	REDAKCIJAS STATUSS
DN600.G.SL	LV	1	AKTUĀLS

DN600.G.SM

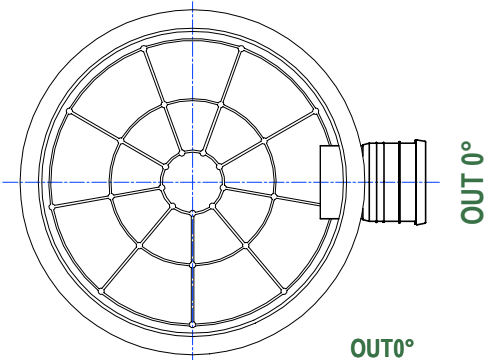
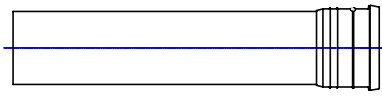


Rāmis un reste, klase D400
LVS EN 124-2, RAL-GZ692

Ieplūdes šķērsriezuma laukums: 1028 cm²

- Restes ūdens ieplūdes caurlaides spēja (Qr) pie nokrišņu slāņa biezuma (Hn):
- Hn = 10 mm: 27 l/s
 - Hn = 20 mm: 39 l/s
 - Hn = 30 mm: 47 l/s
 - Hn = 40 mm: 55 l/s
 - Hn = 50 mm: 61 l/s

DN/OD, LVS EN 13476-2,
LVS EN 1852-1, LVS EN 14758-1



OUT 0°
DN/OD 110, 160, 200, 250, 315, 400 mm

Šis rasējums ir SIA Evopipes intelektuālais īpašums.



SIA "EVOPIPES"
Langervaldes iela 2a, Jelgava, LV-3002, Latvija
Vienotais reģ. Nr.: 50003728871
Tālrunis: +371 63094300
e-pasts: info@evopipes.lv
Mājas lapa: www.evopipes.lv

FAILA NOSAUKUMS:
DN600.G.SL.dwg

LAPA: 1 NO 1

LAPAS FORMĀTS: @ A4

MĒROGS:
BEZ MĒROGA

STADIJA:
TIPVEIDA RASĒJUMS