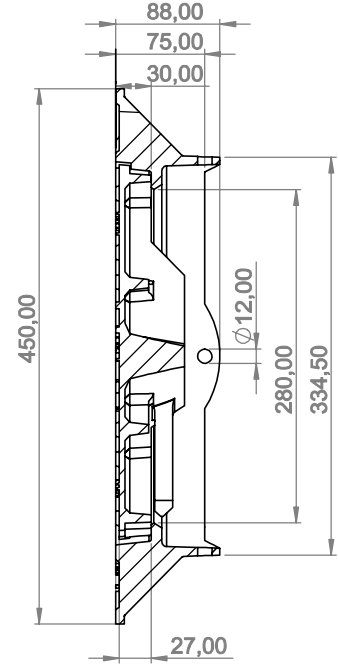
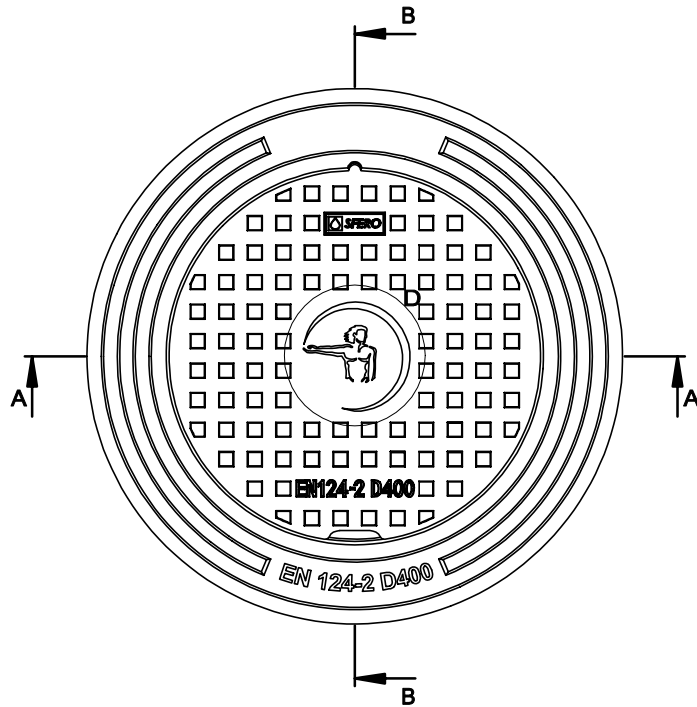
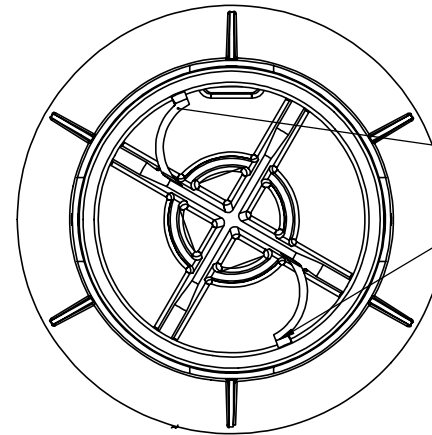


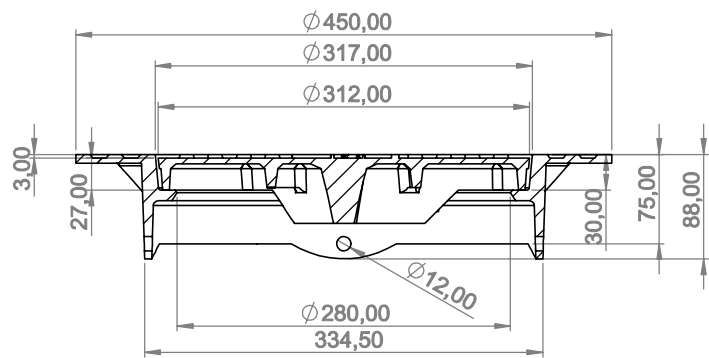
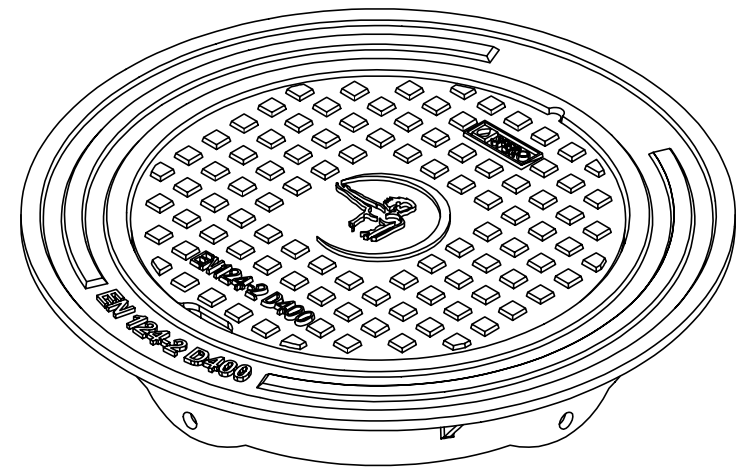
DRAWING No.:	VERSION	REVISION	REVISION STATUS
DN400-315-EVOPIPES	EN	1	ACTUAL



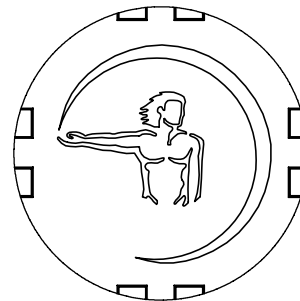
SECTION B-B



AUTOMATIC LOCK SYSTEM
AUTOMATIC LOCK SYSTEM



SECTION A-A



SECTION D

WEIGHT
COVER: 7,5 kg
FRAME: 10kg
TOTAL 17,5 kg



SIA "EVOPIPES"
Langervaldes str. 2a, Jelgava, LV-3002, Latvia
Company reg. No.: 50003728871
Phone: +371 63094300
E-mail: info@evopipes.lv
Website: www.evopipes.lv

FILE NAME:
DN400-315-EVOPIPES.dwg

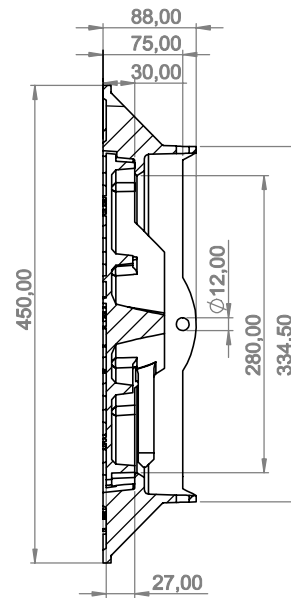
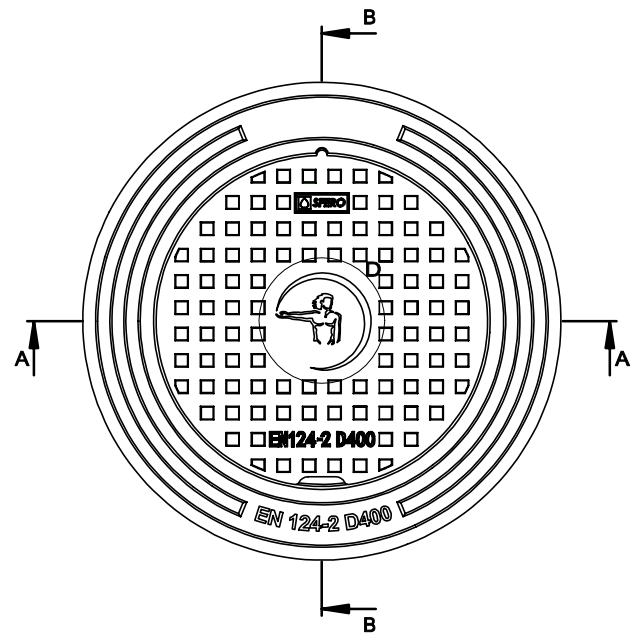
SHEET: 1 OF 1

SHEET FORMAT: @ A4

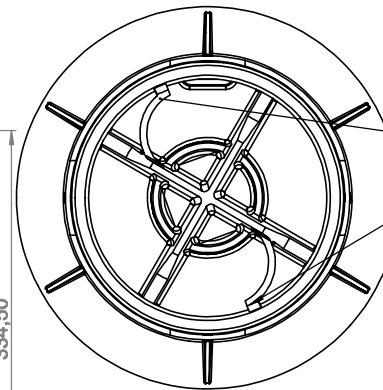
SCALE:
WITHOUT SCALE

STAGE:
STANDARD DRAWING

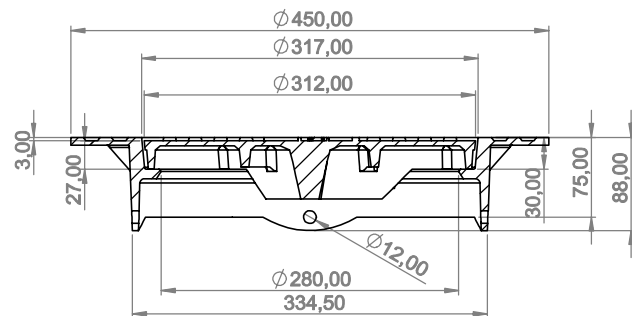
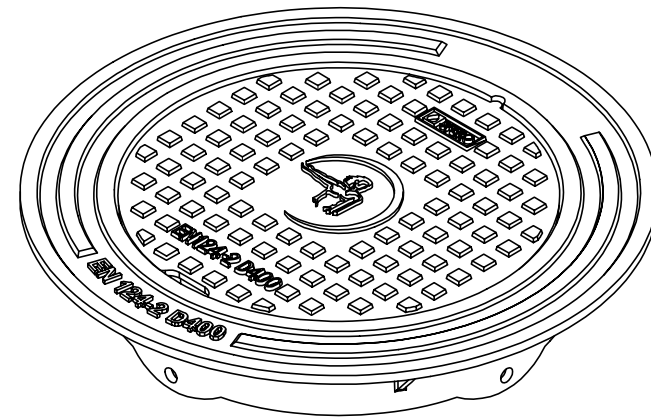
RASĒJUMA Nr.:	VERSIJA	REDAKCIJA	REDAKCIJAS STATUSS
DN400-315-EVOPIPES	LV	1	AKTUĀLS



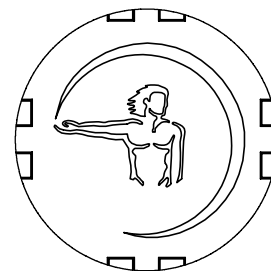
GRIEZUMS B-B



AUTOMĀTISKAIS AIZSLĒGS
AUTOMĀTISKAIS AIZSLĒGS



GRIEZUMS A-A



DETALIZĀCIJA D

SVARS
VĀKS: 7,5 kg
RĀMIS: 10kg
KOPĀ 17,5 kg



SIA "EVOPIPES"
Langervaldes iela 2a, Jelgava, LV-3002, Latvija
Vienotais reģ. Nr.: 50003728871
Tālrunis: +371 63094300
e-pasts: info@evopipes.lv
Mājas lapa: www.evopipes.lv

FAILA NOSAUKUMS:
DN400-315-EVOPIPES.dwg

LAPA: 1 NO 1

LAPAS FORMĀTS: @ A4

MĒROGS:
BEZ MĒROGA

STADIJA:
TIPVEIDA RASĒJUMS