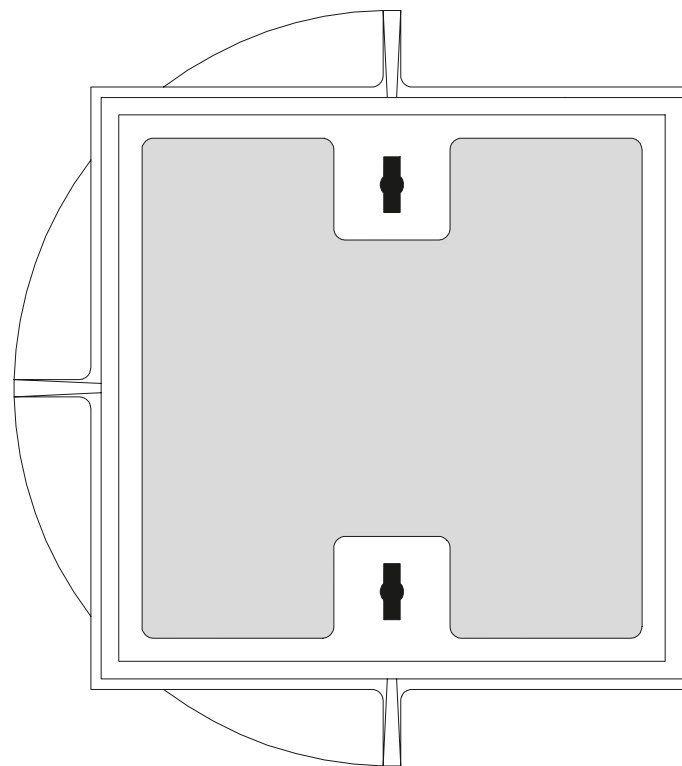
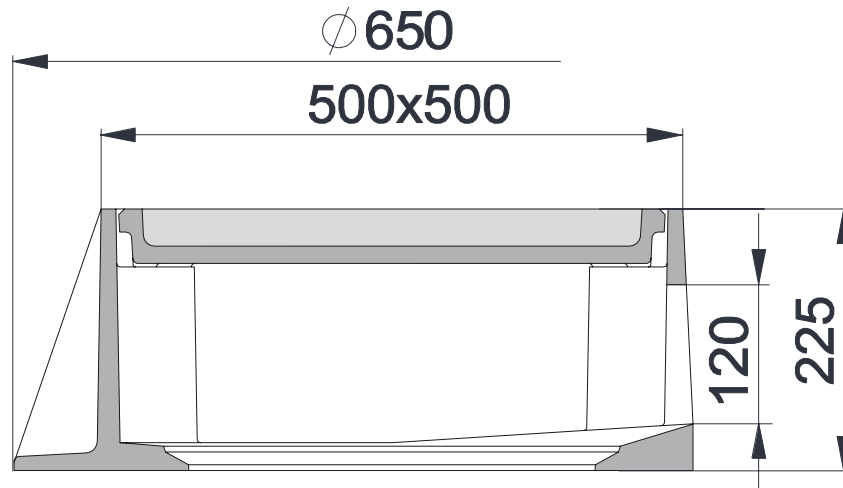


RASĒJUMA Nr.:	VERSIJA	REDAKCIJA	REDAKCIJAS STATUSS
Borta gūlijas pārsedze	LV	1	AKTUĀLS



Borta gūlijas pārsedze 500 x 500 mm

Atbilstība: LVS EN124-2, RAL-GZ692

Izbūves klase: C250

Materiāls: kaļamais ķets (čuguns) / betons

Svars: 136 kg

Aprīkojums:

- ietilpības šķērs griezuma laukums: 465 cm²
- iespējams uzstādīt grūžu uztvērējspaini

MEIER  GUSS



SIA "EVOPIPES"
 Langervaldes iela 2a, Jelgava, LV-3002, Latvija
 Vienotais reģ. Nr.: 50003728871
 Tālrunis: +371 63094300
 e-pasts: info@evopipes.lv
 Mājas lapa: www.evopipes.lv

FAILA NOSAUKUMS:

Borta gūlijas pārsedze.dwg

LAPA:

1 NO 1

LAPAS FORMĀTS:

@ A4

MĒROGS:

BEZ MĒROGA

STADIJA:

TIPVEIDA RASĒJUMS