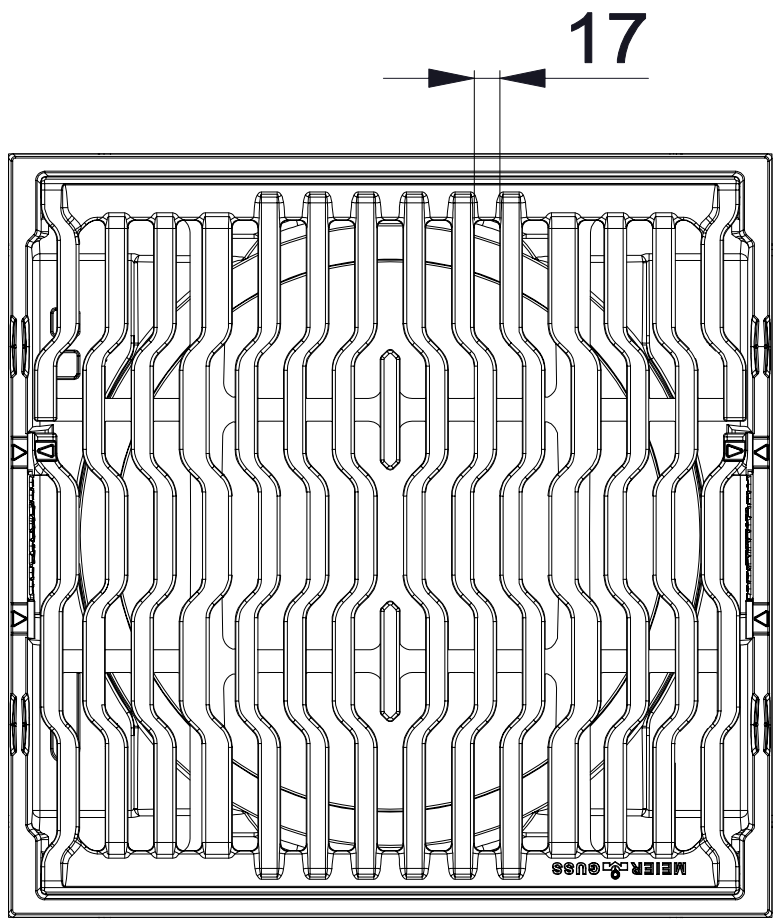
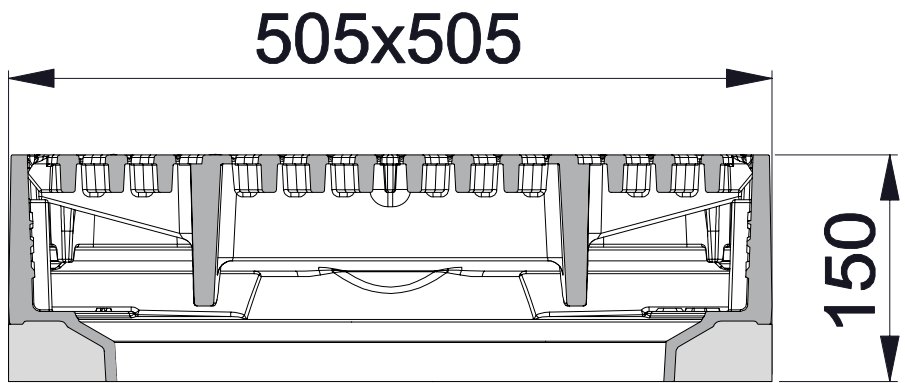


RASĒJUMA Nr.:	VERSIJA	REDAKCIJA	REDAKCIJAS STATUSS
MEIDRAIN 500 X 500 MM	LV	1	AKTUĀLS



Stacionāra tipa restē MEIDRAIN 500 x 500

Atbilstība: LVS EN124-2, RAL-GZ692
 Izbūves klase: D400
 Materiāls: kaļamais ķets (čuguns)
 Svars: 80 kg
 Ieplūdes šķērsriezuma laukums: 947 cm²
 Attālums starp restēm: 17 mm



SIA "EVOPIPES"
 Langervaldes iela 2a, Jelgava, LV-3002, Latvija
 Vienotais reģ. Nr.: 50003728871
 Tālrunis: +371 63094300
 e-pasts: info@evopipes.lv
 Mājas lapa: www.evopipes.lv

FAILA NOSAUKUMS: MEIDRAIN 500 x 500 mm.dwg		MĒROGS: BEZ MĒROGA
LAPA: 1 NO 1	LAPAS FORMĀTS: @ A4	STADIJA: TIPVEIDA RASĒJUMS