



EQUAL EF TEE SDR 11



water
16 bar



gas
10 bar



hydrogen
10 bar



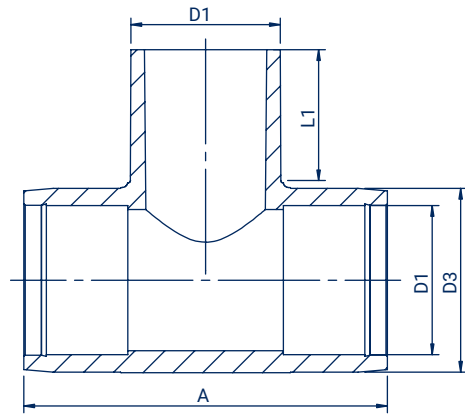
PE 100-RC
material



MRS 10 MPa



center
stop



Size D1 (mm)	Code	A (mm)	D3 (mm)	L1 (mm)	Weight (kg)	Packing
20	TE02011	107	37	48	0,09	150
25	TE02511	108	37	44	0,08	140
32	TE03211	108	45	44	0,11	90
40	TE04011	108	58	50	0,18	50
50	TE05011	145	66	74	0,252	30
63	TE06311	164	80	77	0,37	20
75	TE07511	225	96	82	0,73	12
90	TE09011	244	112	88	1,01	7
110	TE11011	267	136	96	1,50	10
125	TE12511	285	152	101	2,05	6
160	TE16011	351	193	114	3,86	3
180	TE18011	390	223	112	5,87	3