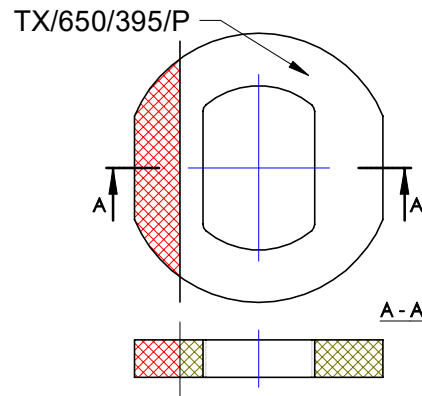
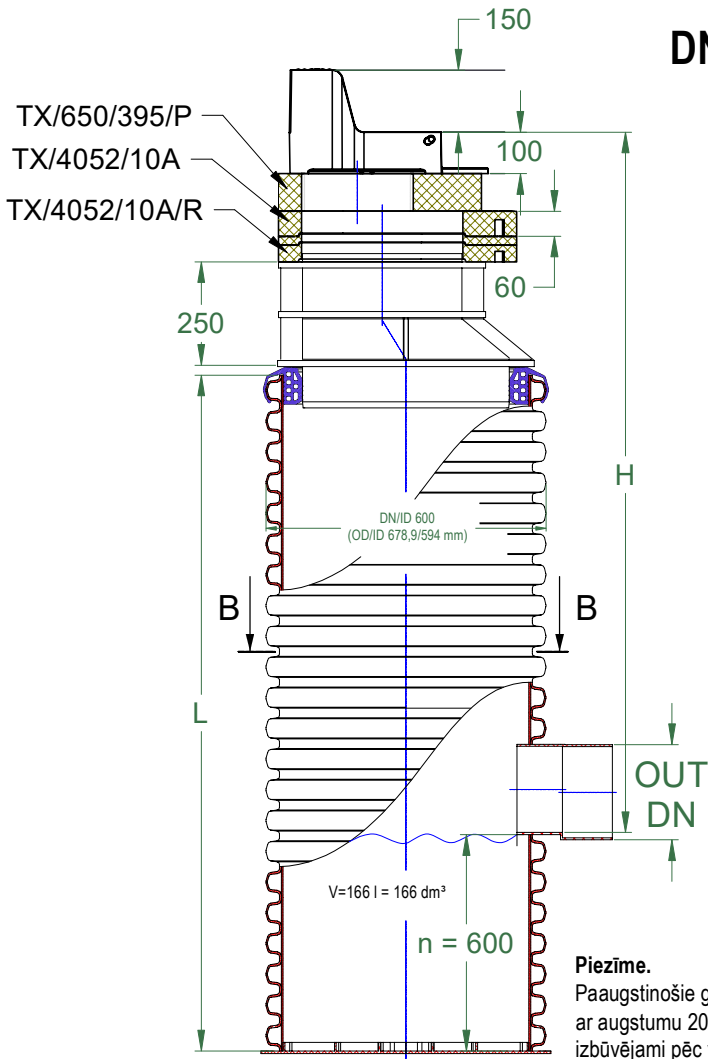
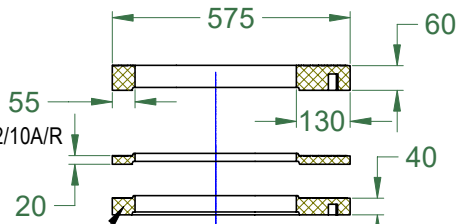


RASĒJUMA Nr.:	VERSIJA	REDAKCIJA	REDAKCIJAS STATUS
Board grate D400 gully ID 600 mm	LV	1	AKTUĀLS

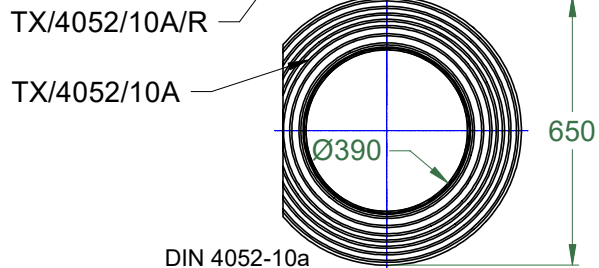
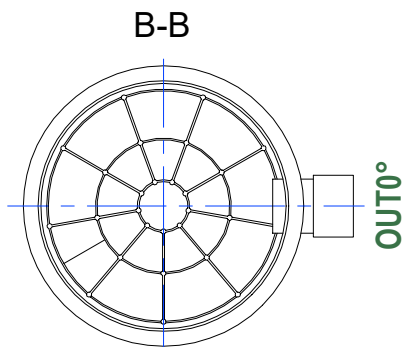
## DN/ID 600 mm gūlija ar D400 borta resti



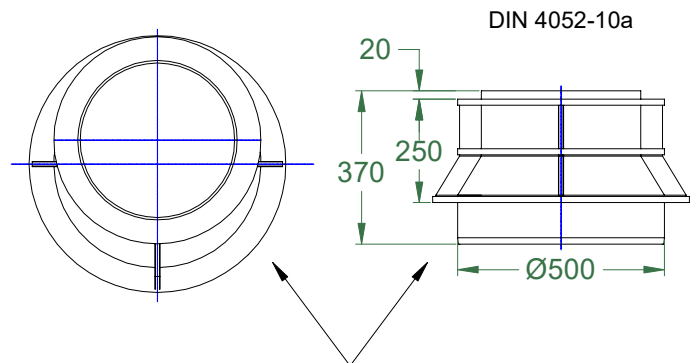
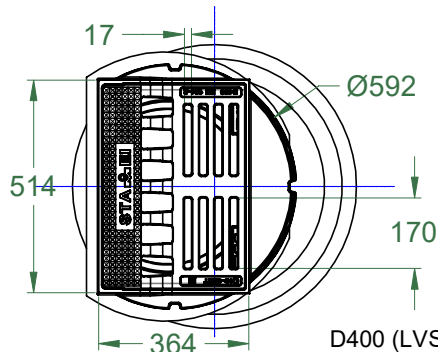
**Piezīme.**  
Polimēra atbalsta gredzeni TX/650/395/P jāpagriež uz vietas būvobjektā pēc vajadzības.



**Piezīme.**  
Paaugstinošie gredzeni TX/4052/10A/R ar augstumu 20 un/vai 40 mm izbūvējami pēc vajadzības.



DN110, 160, 200, 250, 315, 400 mm



**Piezīme.**  
Gūlijas adapterim jāveic apbetonējums pilna tā augstumā!



SIA "EVOPIPES"  
Langervaldes iela 2a, Jelgava, LV-3002, Latvija  
Vienotais reģ. Nr.: 50003728871  
Tālrunis: +371 63094300  
e-pasts: [info@evopipes.lv](mailto:info@evopipes.lv)  
Mājas lapa: [www.evopipes.lv](http://www.evopipes.lv)

FAILA NOSAUKUMS:

Board grate D400 gully ID 600 mm.dwg

LAPA: 1 NO 1

LAPAS FORMĀTS: @ A4

MĒROGS:

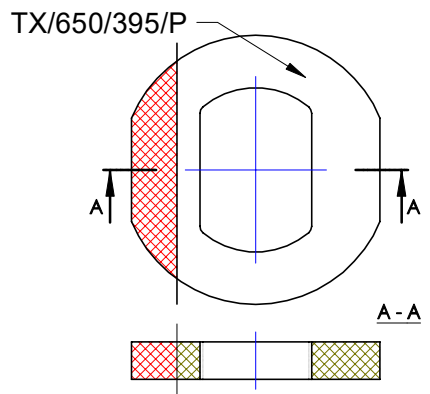
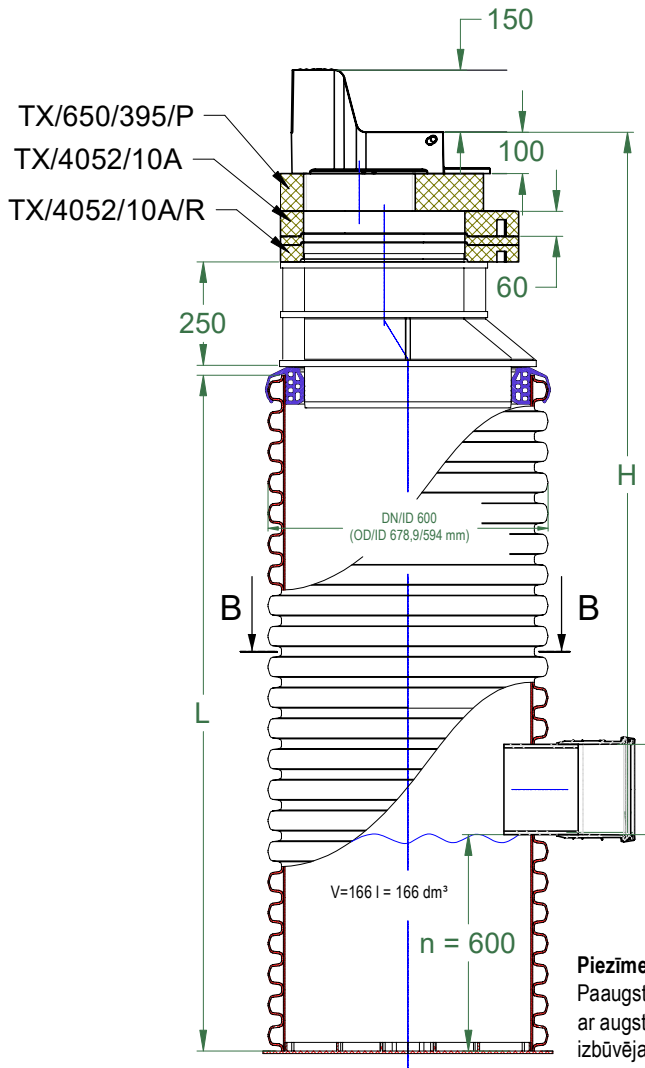
BEZ MĒROGA

STADIJA:

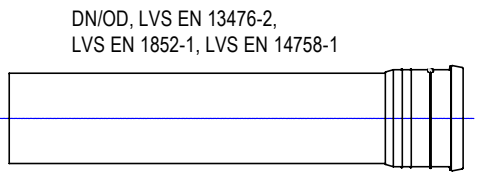
TIPVEIDA RASĒJUMS

RASĒJUMA Nr.:	VERSIJA	REDAKCIJA	REDAKCIJAS STATUS
Board grate D400 gully ID 600 mm	LV	1	AKTUĀLS

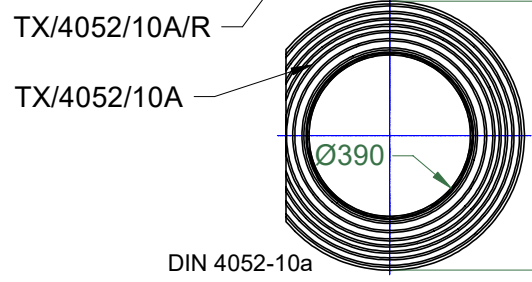
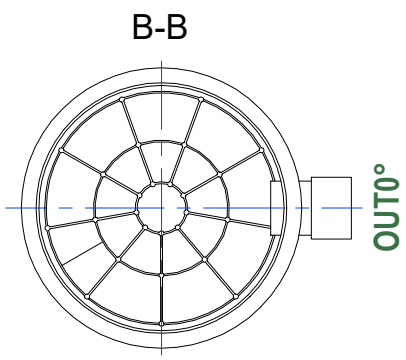
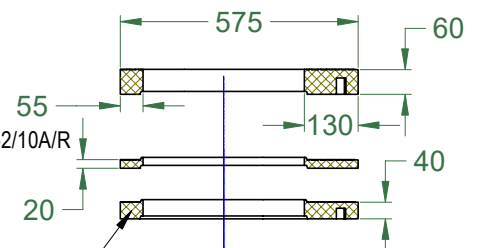
## DN/ID 600 mm gūlija ar D400 borta resti



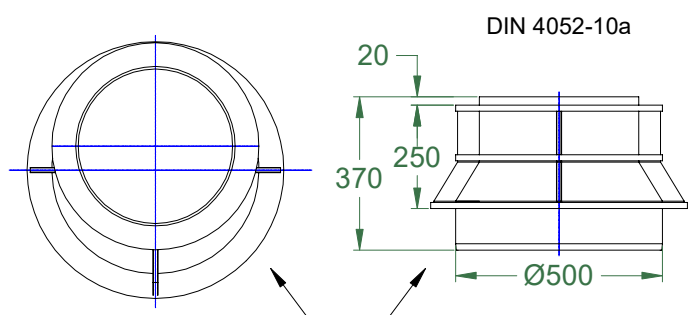
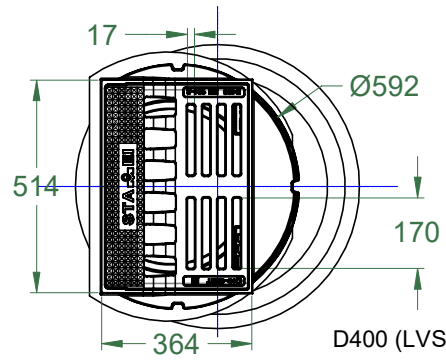
**Piezīme.**  
Polimēra atbalsta gredzeni TX/650/395/P jāpagriež uz vietas būvobjektā pēc vajadzības.



**Piezīme.**  
Paaugstinošie gredzeni TX/4052/10A/R ar augstumu 20 un/vai 40 mm izbūvējami pēc vajadzības.



DN110, 160, 200, 250, 315, 400 mm



**Piezīme.**  
Gūlijas adapterim jāveic apbetonējums pilna tā augstumā!



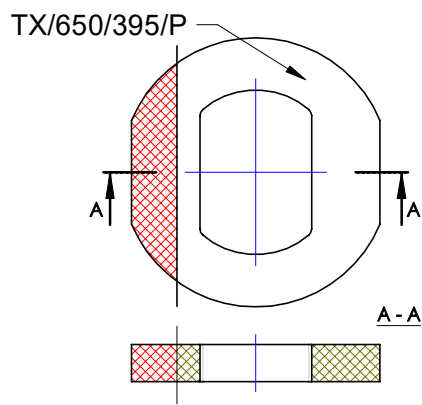
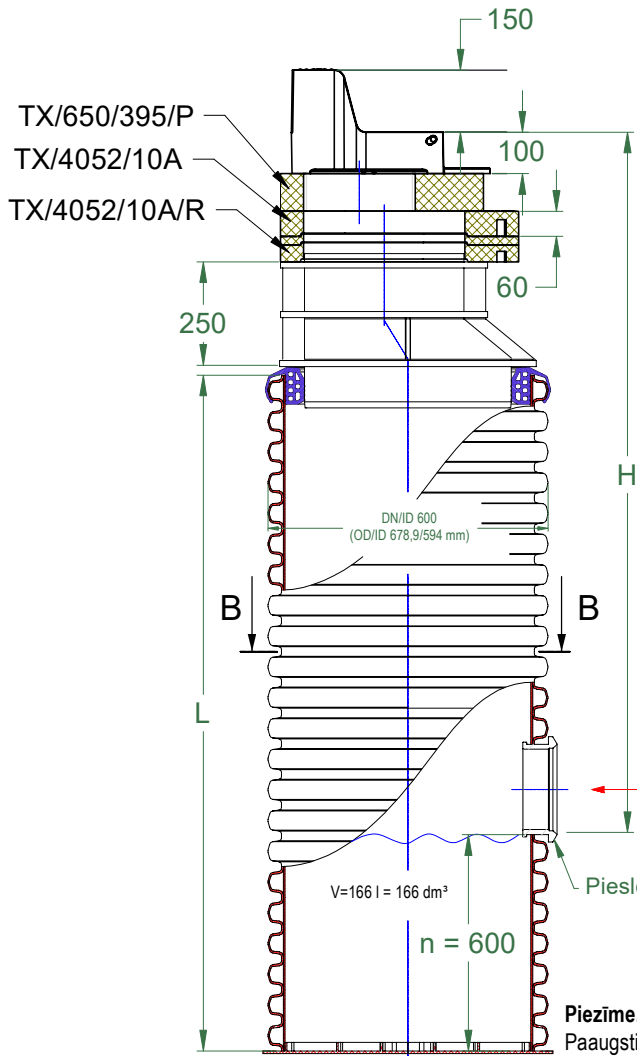
SIA "EVOPIPES"  
Langervaldes iela 2a, Jelgava, LV-3002, Latvija  
Vienotais reģ. Nr.: 50003728871  
Tālrunis: +371 63094300  
e-pasts: [info@evopipes.lv](mailto:info@evopipes.lv)  
Mājas lapa: [www.evopipes.lv](http://www.evopipes.lv)

FAILA NOSAUKUMS:  
Board grate D400 gully ID 600 mm.dwg  
LAPA: 1 NO 1  
LAPAS FORMĀTS: @ A4

MĒROGS:  
BEZ MĒROGA  
STADIJA:  
TIPVEIDA RASĒJUMS

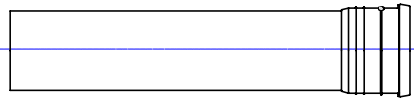
1	2	3	4
RASĒJUMA Nr.:		VERSĪJA	REDAKCIJA
Board grate D400 gully ID 600 mm		LV	1
		REDAKCIJAS STATUS	AKTUĀLS

# DN/ID 600 mm gūlija ar D400 borta resti

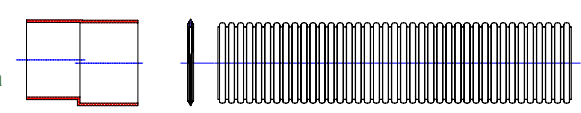


**Piezīme.**  
Polimēra atbalsta gredzeni TX/650/395/P jāpagriež uz vietas būvobjektā pēc vajadzības.

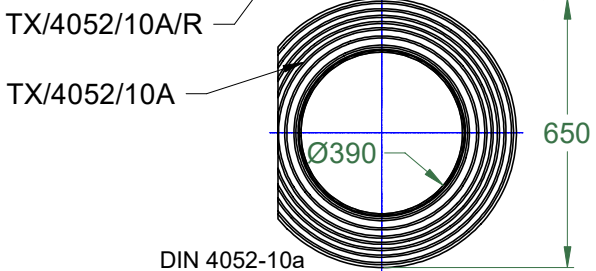
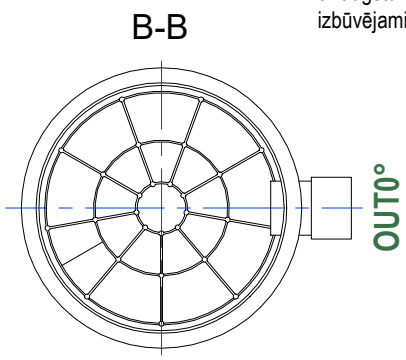
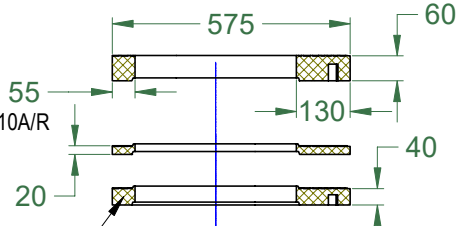
DN/OD, LVS EN 13476-2,  
LVS EN 1852-1, LVS EN 14758-1



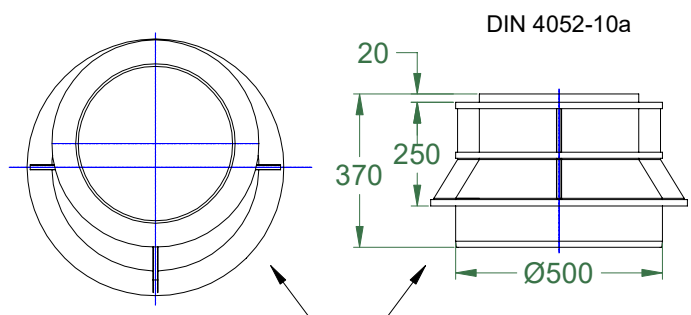
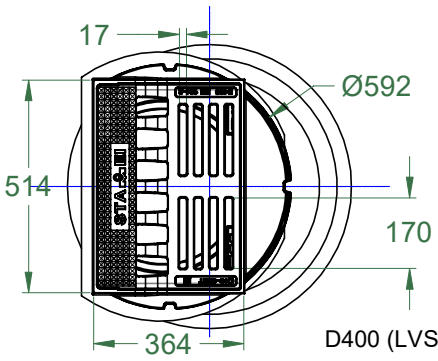
DN/OD, LVS EN 13476-3



**Piezīme.**  
Paaugstinošie gredzeni TX/4052/10A/R ar augstumu 20 un/vai 40 mm izbūvējami pēc vajadzības.



DN110, 160, 200, 250, 315, 400 mm



**Piezīme.**  
Gūlijas adapterim jāveic apbetonējums pilna tā augstumā!



SIA "EVOPIPES"  
Langervaldes iela 2a, Jelgava, LV-3002, Latvija  
Vienotais reģ. Nr.: 50003728871  
Tālrunis: +371 63094300  
e-pasts: [info@evopipes.lv](mailto:info@evopipes.lv)  
Mājas lapa: [www.evopipes.lv](http://www.evopipes.lv)

FAILA NOSAUKUMS:  
Board grate D400 gully ID 600 mm.dwg  
LAPA: 1 NO 1  
LAPAS FORMĀTS: @ A4

MĒROGS:  
BEZ MĒROGA  
STADIJA:  
TIPVEIDA RASĒJUMS