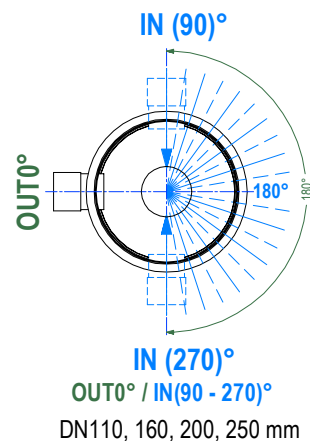
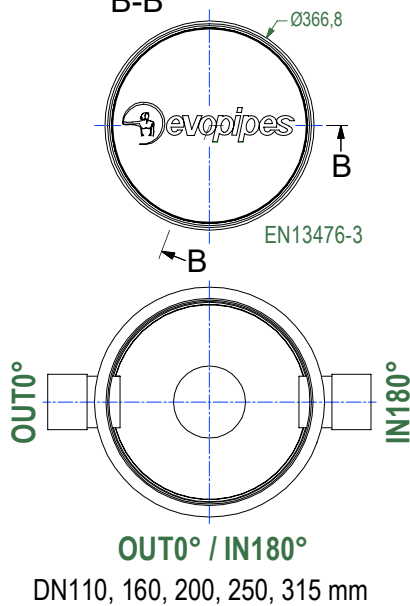
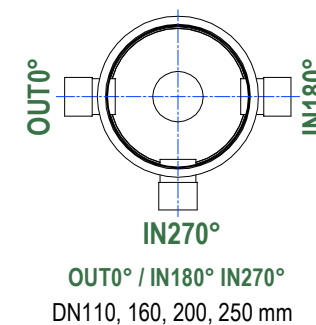
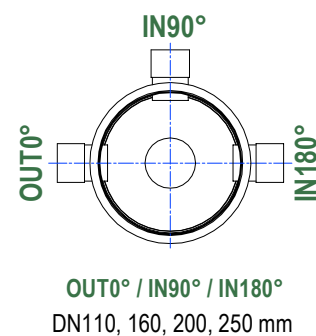
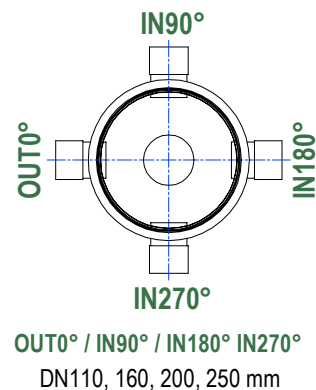
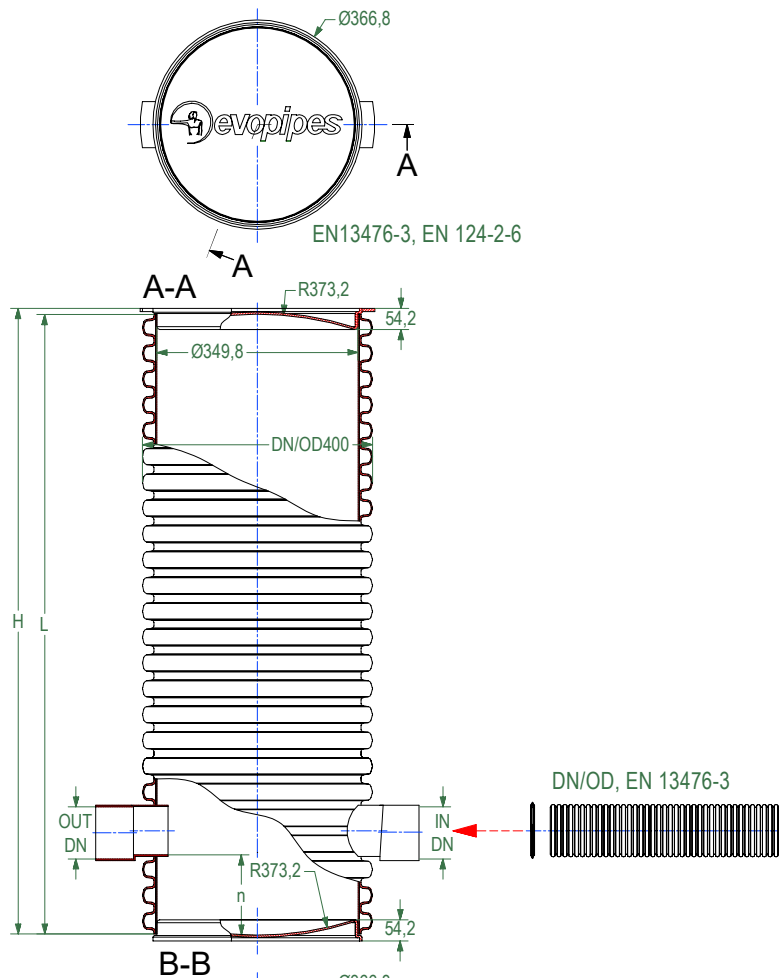


RASĒJUMA Nr.:	VERSIJA	REDAKCIJA	REDAKCIJAS STATUSS
CSS 400 WITH SEDIMENT TRAP	LV	1	AKTUĀLS

CSS 400 (PR)

**IZBŪVEI ĀRPUS SATIKSMES SLODZES
IETEKMES ZONĀM (ZAĻĀ ZONA)**



IN - izvēlētais pieslēgums atbilstoši projekta vajadzībām

Šis rasējums ir SIA Evopipes intelektuālais īpašums. / This drawing is the property of SIA Evopipes and is protected by law.



SIA "EVOPIPES"
Langervaldes iela 2a, Jelgava, LV-3002, Latvija
Vienotais reģ. Nr.: 50003728871
Tālrunis: +371 63094300
e-pasts: info@evopipes.lv
Mājas lapa: www.evopipes.lv

FAILA NOSAUKUMS:
CSS 400 with sediment trap.dwg

LAPA: 1 NO 1

LAPAS FORMĀTS: @ A4

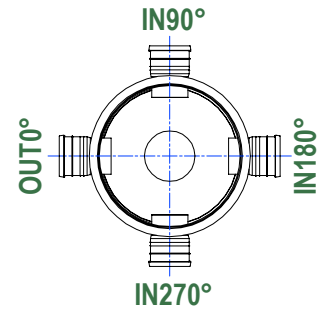
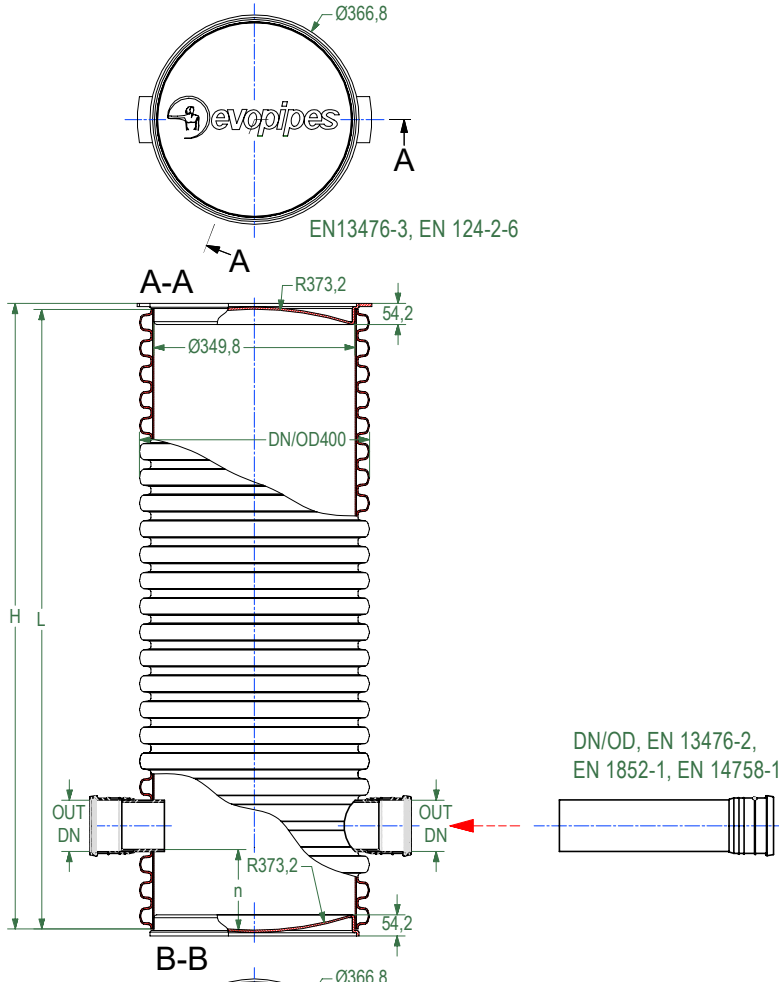
MĒROGS:
BEZ MĒROGA

STADIJA:
TIPVEIDA RASĒJUMS

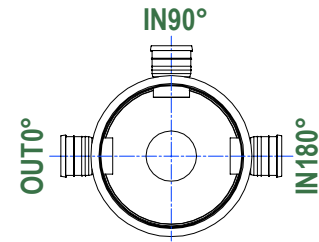
RASĒJUMA Nr.:	VERSIJA	REDAKCIJA	REDAKCIJAS STATUSS
CSS 400 WITH SEDIMENT TRAP	LV	1	AKTUĀLS

CSS 400 (SM)

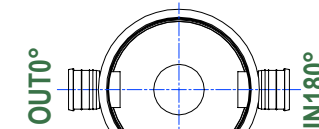
**IZBŪVEI ĀRPUS SATIKSMES SLODZES
IETEKMES ZONĀM (ZAĻĀ ZONA)**



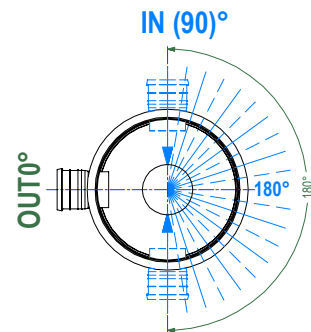
OUT0° / IN90° / IN180° IN270°
DN110, 160, 200, 250 mm



OUT0° / IN90° / IN180°
DN110, 160, 200, 250 mm

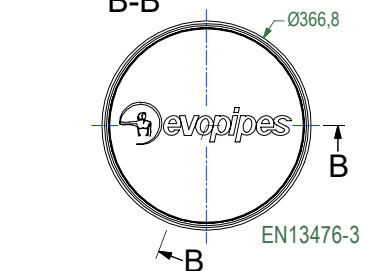


IN270°
OUT0° / IN180° IN270°
DN110, 160, 200, 250 mm



IN (270°)
OUT0° / IN(90 - 270°)
DN110, 160, 200, 250 mm

IN - izvēlētais pieslēgums atbilstoši projekta vajadzībām



OUT0° / IN180°
DN110, 160, 200, 250, 315 mm

Šis rasējums ir SIA Evopipes intelektuālais īpašums. / This drawing is the property of SIA Evopipes and is protected by law.



SIA "EVOPIPES"
Langervaldes iela 2a, Jelgava, LV-3002, Latvija
Vienotais reģ. Nr.: 50003728871
Tālrunis: +371 63094300
e-pasts: info@evopipes.lv
Mājas lapa: www.evopipes.lv

FAILA NOSAUKUMS:
CSS 400 with sediment trap.dwg

LAPA: 1 NO 1

LAPAS FORMĀTS: @ A4

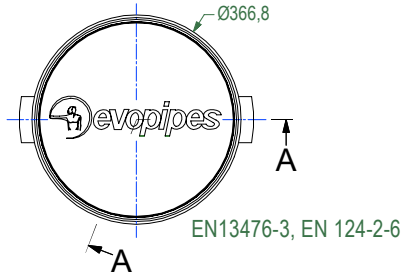
MĒROGS:
BEZ MĒROGA

STADIJA:
TIPVEIDA RASĒJUMS

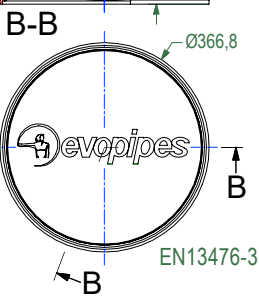
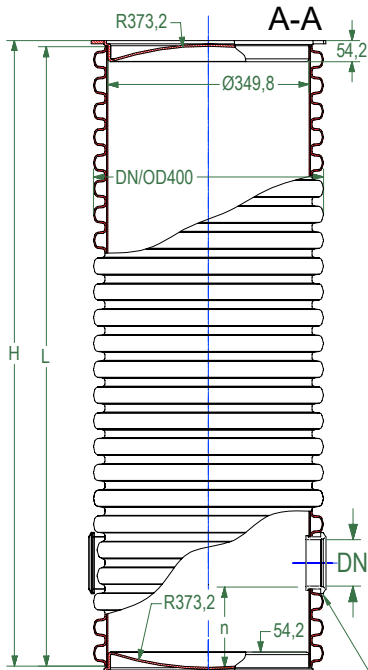
RASĒJUMA Nr.:	VERSIJA	REDAKCIJA	REDAKCIJAS STATUSS
CSS 400 WITH SEDIMENT TRAP	LV	1	AKTUĀLS

CSS 400 (RB)

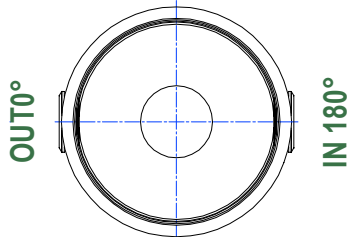
**IZBŪVEI ĀRPUS SATIKSMES SLODZES
IETEKSMES ZONĀM (ZALĀ ZONA)**



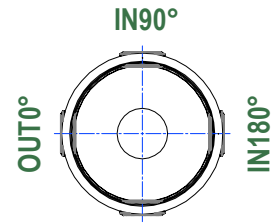
EN13476-3, EN 124-2-6



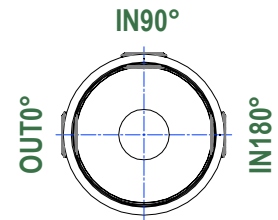
EN13476-3



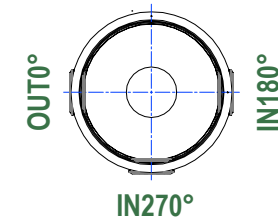
OUT0° / IN180°
DN110, 160, 200 mm



IN270°
OUT0° / IN90° / IN180° IN270°
DN110, 160, 200 mm

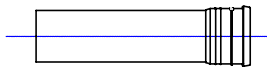


OUT0° / IN90° / IN180°
DN110, 160, 200 mm



OUT0° / IN180° IN270°
DN110, 160, 200 mm

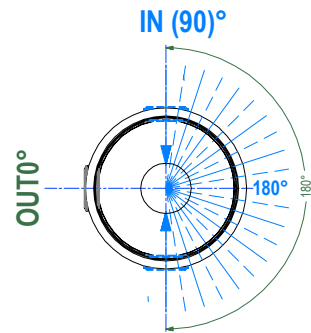
DN/OD, EN 13476-2,
EN 1852-1, EN 14758-1



DN/OD, EN 13476-3



Connection seal



IN (270°)
OUT0° / IN(90 - 270°)
DN110, 160, 200 mm

IN - izvēlētais pieslēgums atbilstoši projekta vajadzībām

Šis rasējums ir SIA Evopipes intelektuālais īpašums. / This drawing is the property of SIA Evopipes and is protected by law.



SIA "EVOPIPES"
Langervaldes iela 2a, Jelgava, LV-3002, Latvija
Vienotais reģ. Nr.: 50003728871
Tālrunis: +371 63094300
e-pasts: info@evopipes.lv
Mājas lapa: www.evopipes.lv

FAILA NOSAUKUMS:
CSS 400 with sediment trap.dwg

LAPA: 1 NO 1

LAPAS FORMĀTS: @ A4

MĒROGS:
BEZ MĒROGA

STADIJA:
TIPVEIDA RASĒJUMS