



KAABLITE TARISTULAHENDUSED LINNAPIIRKONDADE JAOKS



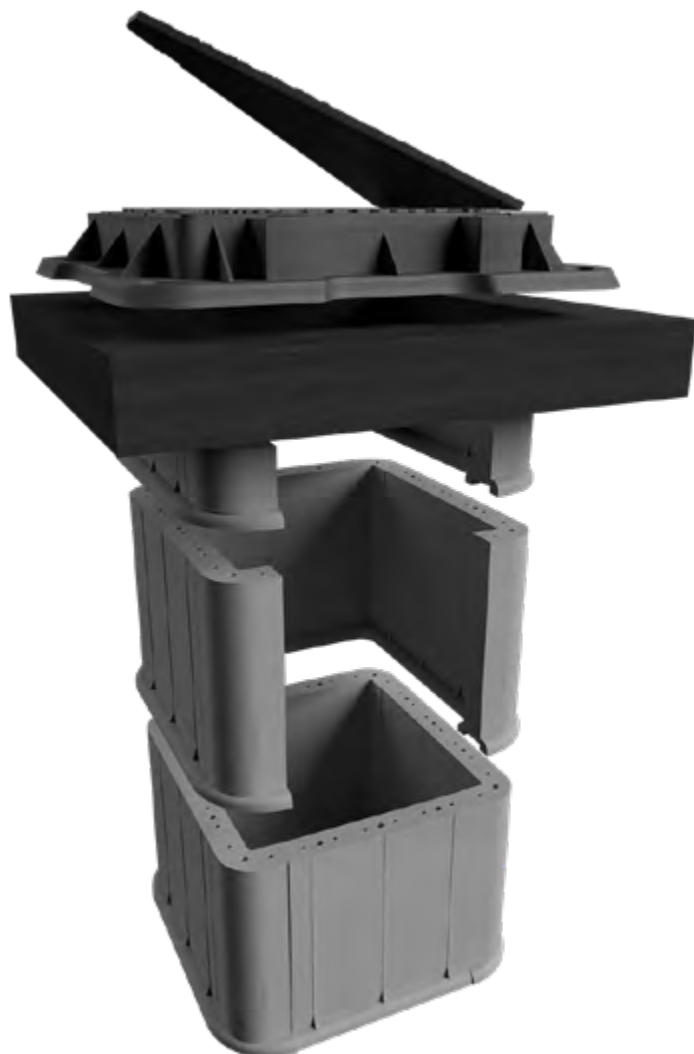
Radbox

KAABLIÜHENDUSKAEV

Moodulaarne kaablite sidekaev koosneb omavahel ühendatud paneelidest, mis võimaldavad kaevu ehitada mis tahes suuruses. Saadaval on 5 erinevat paneeli suurust. Tõstmisseadmed ei ole ehitusplatsil vajalikud. Kaevu seinte konstruktsioon tagab kaablikanalite lihtsa ja mugava tegemise ja nende tihendamise. Kaevu seinte konstruktsioon tagab kaablikanalite lihtsa ja mugava tegemise ja nende tihendamise. Saadaolevad paneeli kõrgused võimaldavad teil luua teile vajaliku kõrgusega kaevu (Märkus: tuleb arvestada, et paneelide ühendamisel väheneb nende kõrgus 30 mm võrra).

Kasutamine:

- Kaabli infrastruktuurisüsteemid.
- Sidekaevud võimaldavad hõlpsat juurdepääsu tühjadele perspektiivsetele elukondlikele torudele, uue tarbimisvõimsuse korral pole kaevetöid vaja.
- Lihtne juurdepääs sidekaablite kaablisüsteemide taristule, lisakaablite lihtne paigaldamine ja kahjustatud kaablite lihtne asendamine. Sidekaevude süsteem tagab võimalikult madalad süsteemi hooldus- ja remondikulud töötamise ja eluea jooksul.
- Kaablite ühendamiseks, parandamiseks, uute ühenduste loomiseks, uute kasutajate ühendamiseks.
- Ideaalne ehitamiseks kohtades, kus juba on kaabliiinid.
- Ideaalne lahendus mittestandardsetele projektidele.



Lihtne konstruktsioon



Palju erinevaid kasutuskohti



Kaablite pääseb hõlpsasti juurde



Radbox

KAABLIÜHENDUSKAEV

Astmed

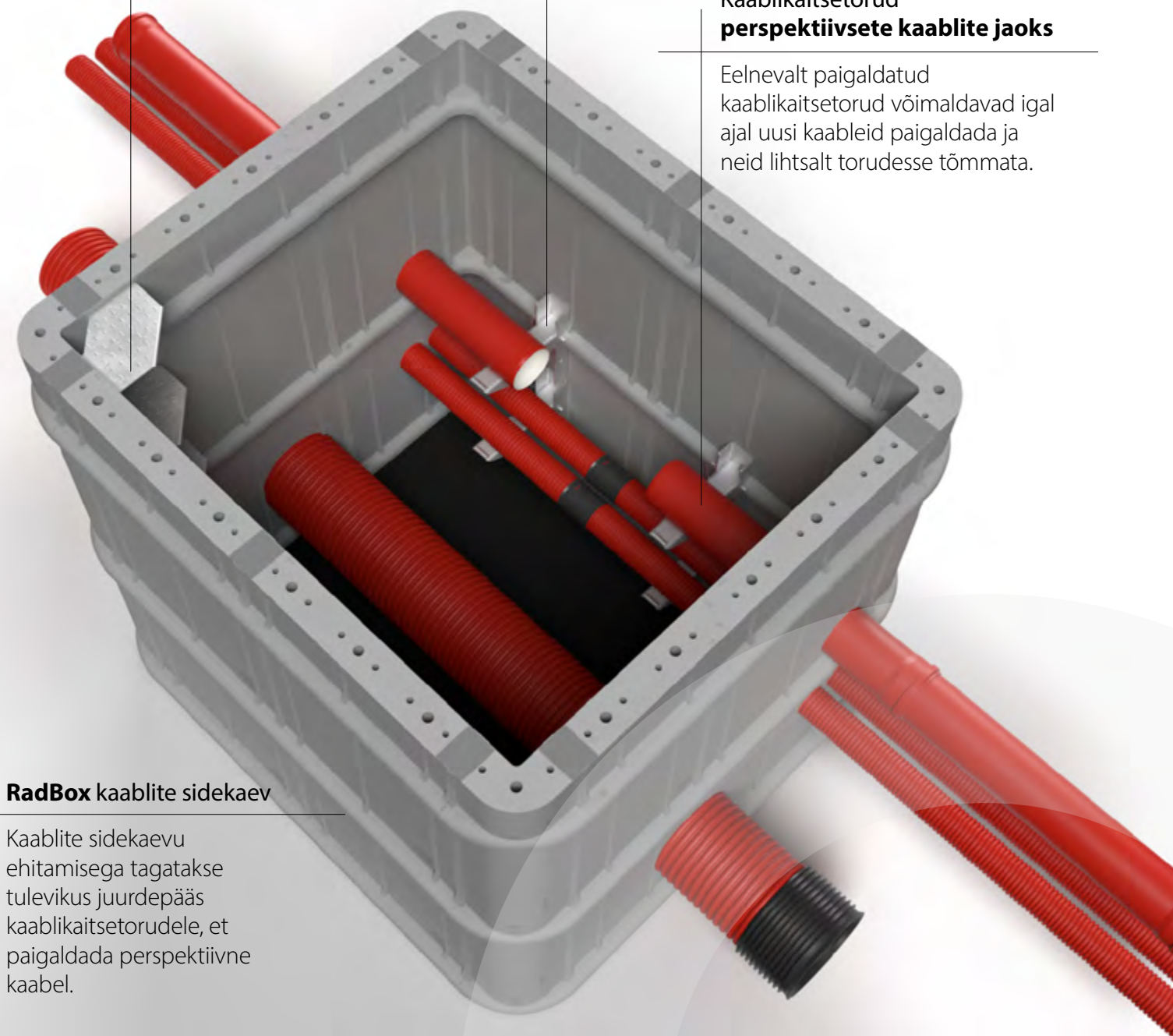
Eraldi paigaldatud astmed tagavad kaablitele mugava ja ohutu juurdepääsu.

Kaablikandur

Sidekaevu seinale paigaldatud kaablikandur tagab ühendustele stabiilse toe.

Kaablikaitsetorud perspektiivsete kaablite jaoks

Eelnevalt paigaldatud kaablikaitsetorud võimaldavad igal ajal uusi kaableid paigaldada ja neid lihtsalt torudesse tõmmata.



RadBox kaablite sidekaev

Kaablite sidekaevu ehitamisega tagatakse tulevikus juurdepääs kaablikaitsetorudele, et paigaldada perspektiivne kaabel.



Radbox

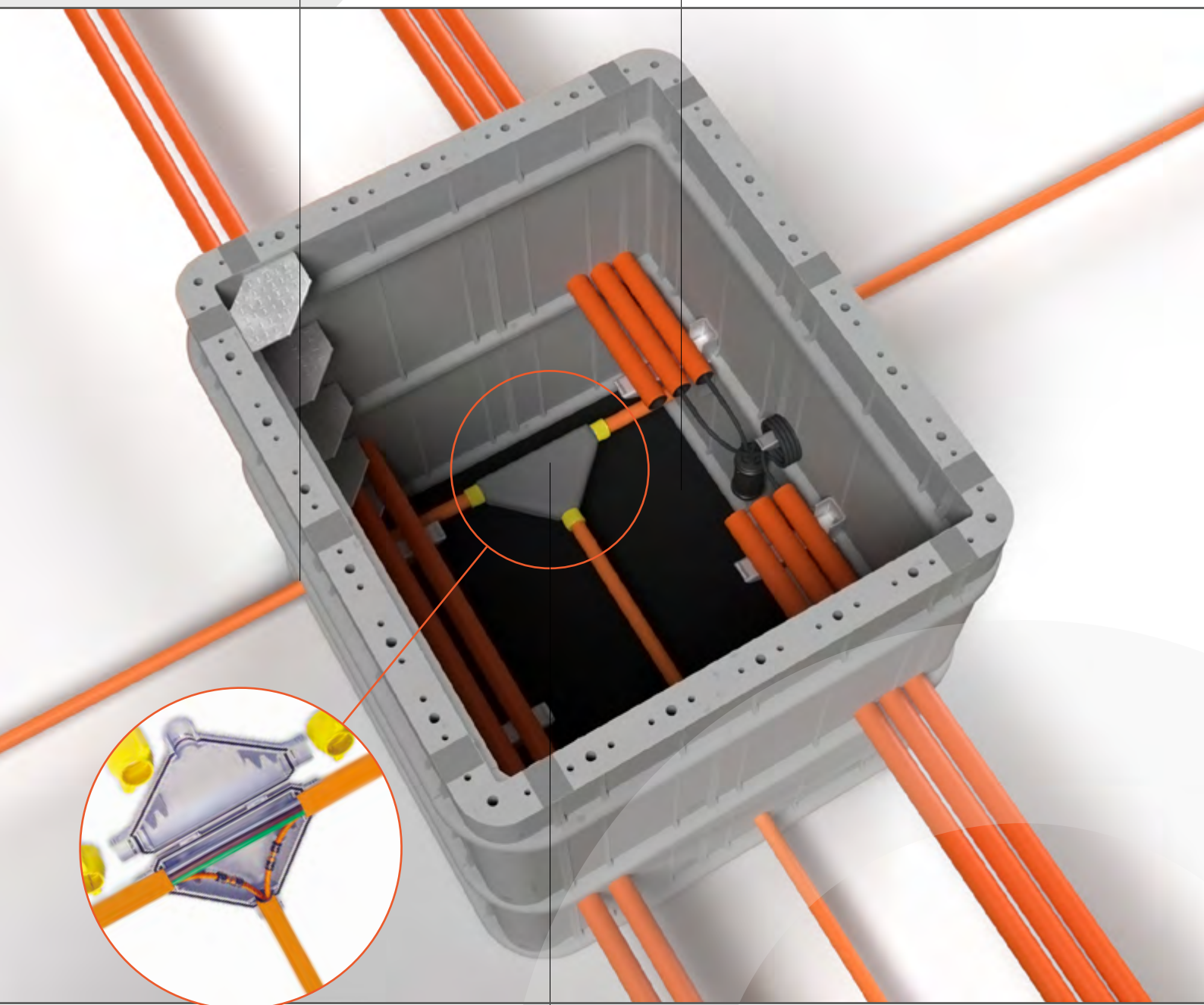
KAABLIÜHENDUSKAEV

Ühendused

Ühendusi on lihtne teha augusaagi kasutades.

Põrand

Standardkomplektis on RadBoxi sidekaev paigaldatav põrandaga või ilma.



Kaablitarvikud

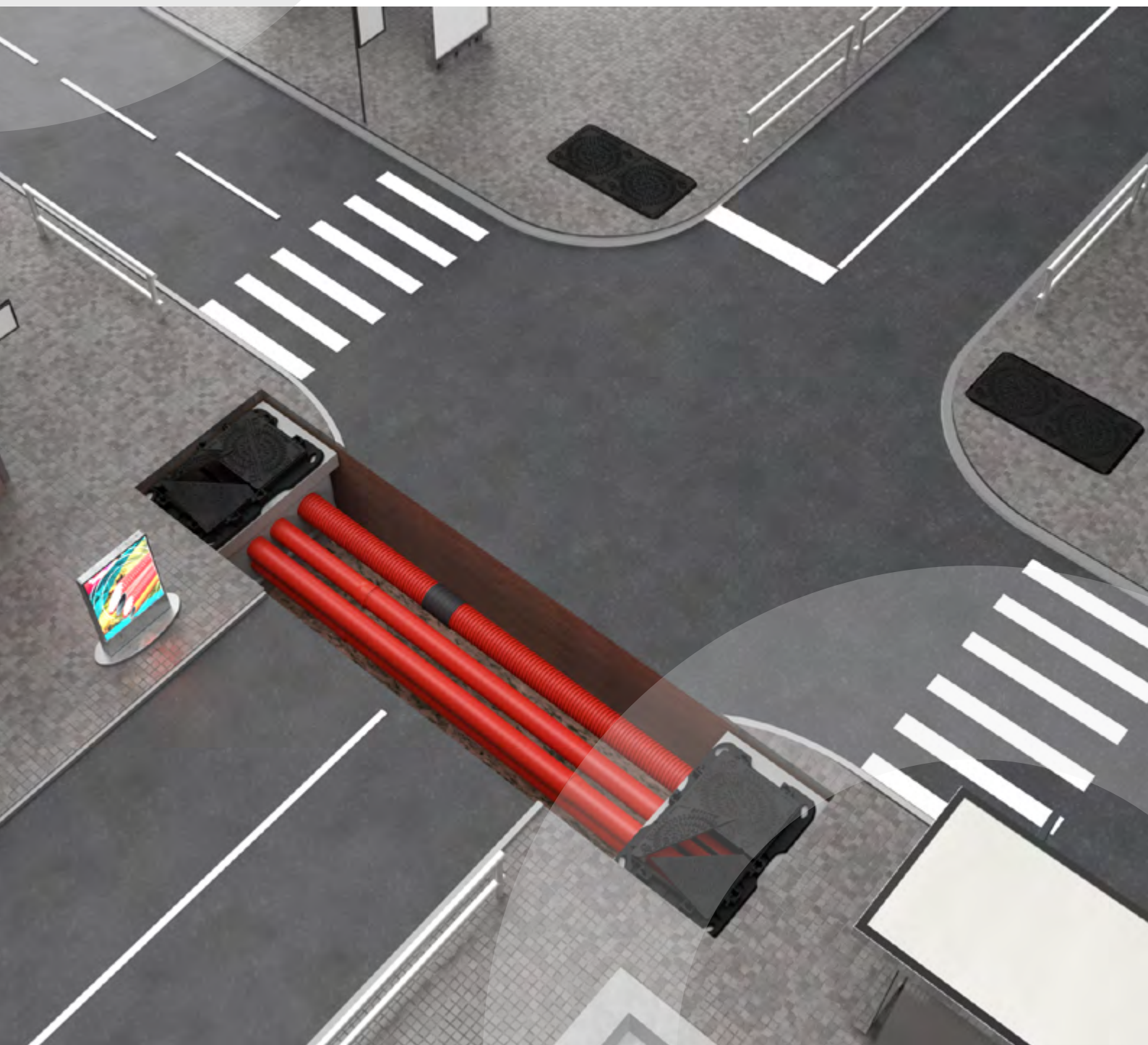
Mikrotoru ühendusi on lihtne paigaldada ja neid saab uuesti kasutada.



Radbox

KAABLIÜHENDUSKAEV

Idealne lahendus kõnniteede ja haljasalade ehitamisel. Kaevu kahekordne sein tagab suurepäraseid vastupidavuse parameetreid. Süsteem on ideaalne kiiresti kasvava taristuga kohtades. Radboxi kaablikaev pakub võimalust kaabli võimsuse hõlpsaks ja kiireks suurendamiseks, tõmmates olemasolevatesse torudesse täiendavaid kaableid.





Radbox

PAIGALDAMINE

Ühenduspaneelid võimaldavad kohapeal kiiresti ja hõlpsasti luua vajaliku kaevu kõrguse. Kohene kandevõime pärast kaevu kokkupanekut tagab kiire, lihtsa ja mugava ehitusprotsessi. Kanalite sisseviigid tehakse ehitusplatsil südamikpuuri abil. Radboxi kaablikaev tuleb ehitada vee filtreerimist tagavast dreneažimaterjalist alusele. Ehitusprotsessi ajal ei ole vaja tõsteseadmeid.





Radbox

STANDARDSED LAHENDUSED



Radbox 450/450

Sisemõõtmed: 450 x 450 mm

Välismõõtmed: 590 x 590 mm

Seina paksus: 70 mm

Kandevõime vertikaalsuunas: 12.5 t

Materjal: polüetüleen (HDPE)



Radbox 600/600

Sisemõõtmed: 600 x 600 mm

Välismõõtmed: 740 x 740 mm

Seina paksus: 70 mm

Kandevõime vertikaalsuunas: 40.0 t

Materjal: polüetüleen (HDPE)



Radbox 975/600

Sisemõõtmed: 975 x 600 mm

Välismõõtmed: 1180 x 740 mm

Seina paksus: 70 mm

Kandevõime vertikaalsuunas: 40.0 t

Materjal: polüetüleen (HDPE)

KAANED

MALMKAANED



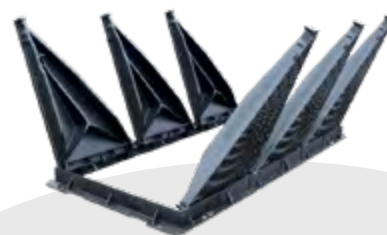
Radbox 450/450

Klass: B125, D400



Radbox 600/600

Klass: B125, D400



Radbox 975/600

Klass: D400

KOMPOSIITMATERJALIST KAANED



Radbox 450/450

Klass: B125, D400



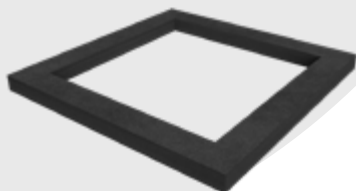
Radbox 600/600

Klass: B125, D400



Radbox

TUGIRÕNGAD



Radbox 450/450

Klass: D400

Materjal: polümeer

Kõrgus: 50 või 75 mm

Sisemõõtmed: 600 x 600 mm

Välismõõtmed: 770 x 770 mm



Radbox 600/600

Klass: D400

Materjal: raudbetoon

Kõrgus: 150 mm

Sisemõõtmed: 760 x 760 mm

Välismõõtmed: 1000 x 1030 mm



Radbox 975/600

Klass: D400

Materjal: raudbetoon

Kõrgus: 150 mm

Sisemõõtmed: 1180 x 760 mm

Välismõõtmed: 1400 x 1000 mm

TARVIKUD

ASTMED



Suurus: 150 mm

Materjal: tsingitud teras

KAABLIKANDUR



Pikkus, mm

115

165

242

343

495

648

SEINAKINNITI



Pikkus, mm

Aukude
asukohad

178

1

278

2

508

5

813

9

1270

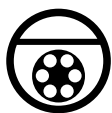
15

1575

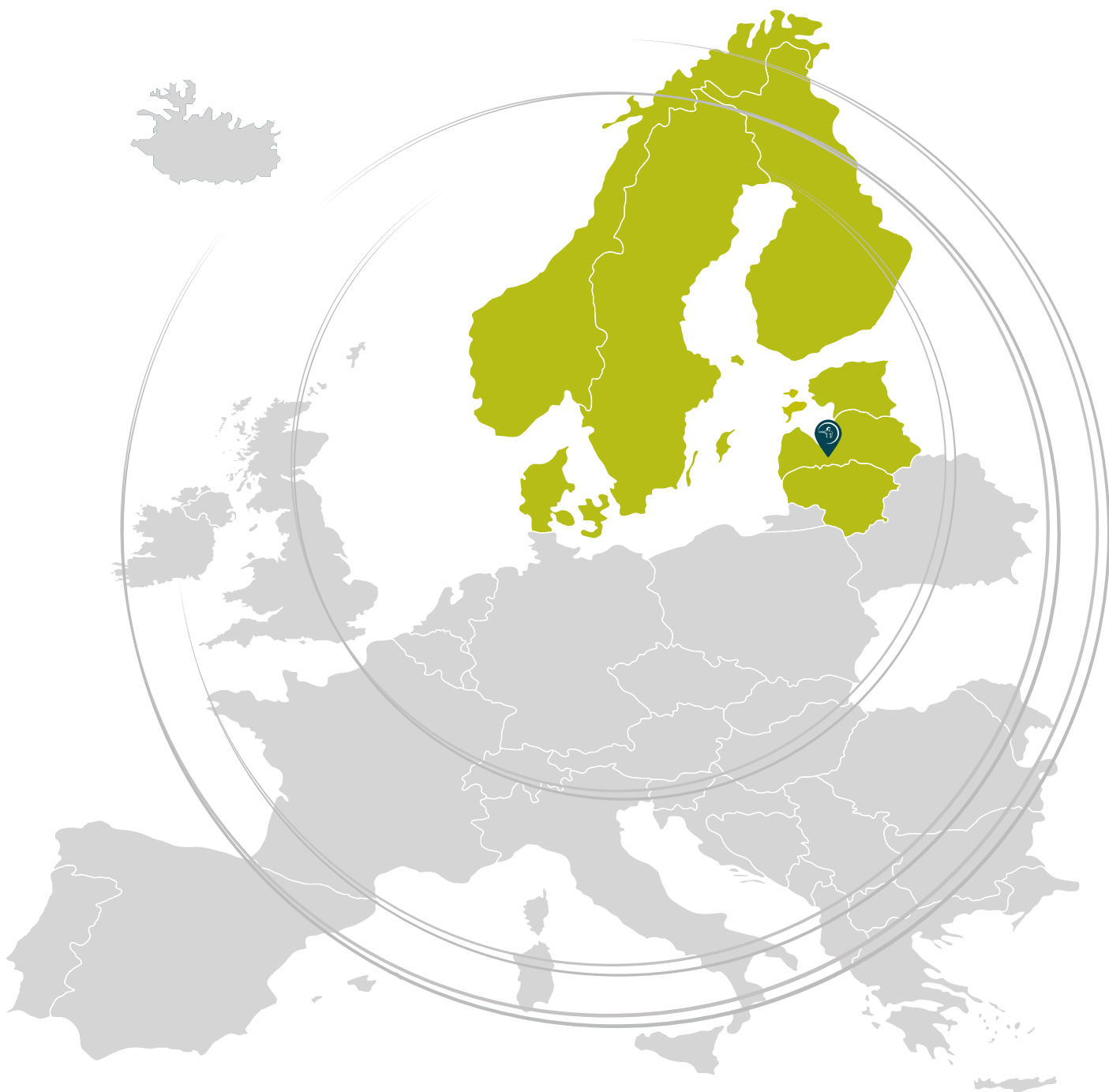
19

1880

23



Kaablite taristulahendused linnapiirkondade jaoks



TOOTMINE JA BÜROO

SIA "EVOPIPES"
Adress: Langervaldes iela 2a,
Jelgava, LV-3002, Lāti
Telefon: +371 630-943-00
info@evopipes.lv
www.evopipes.ee