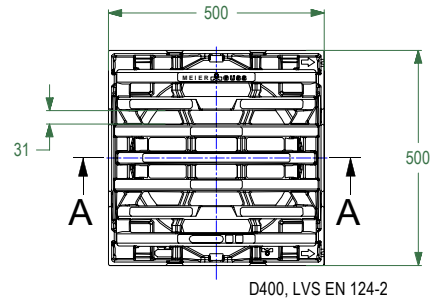
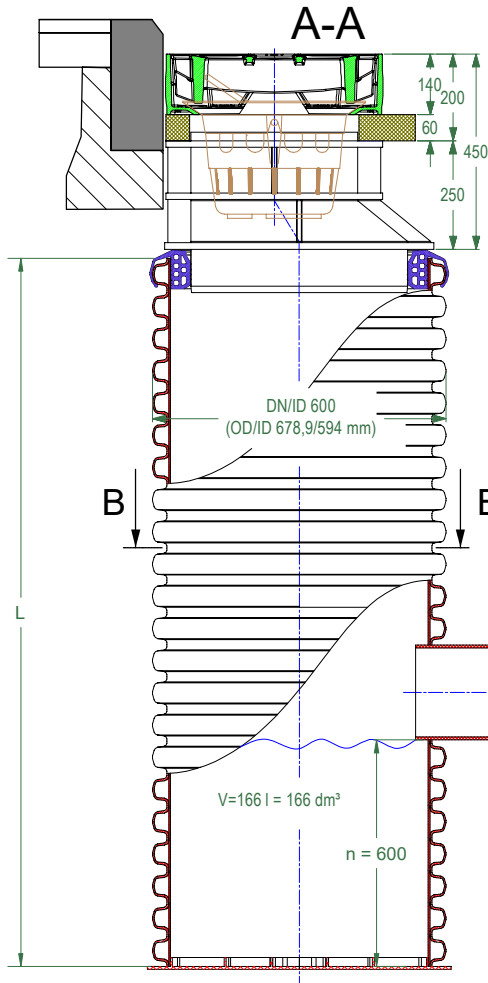


DN600-500.D400.SS.OD.SM.PIPE

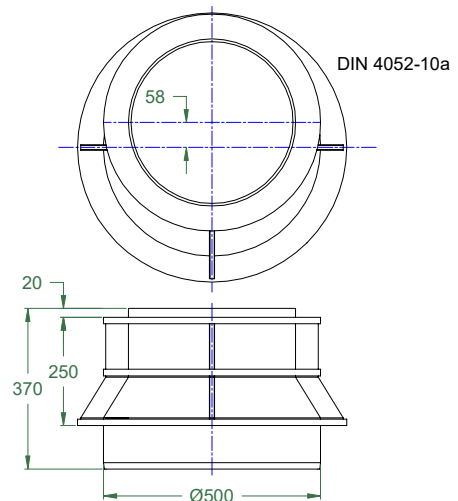
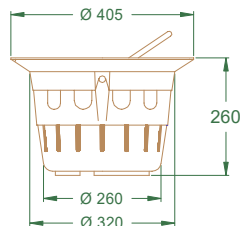
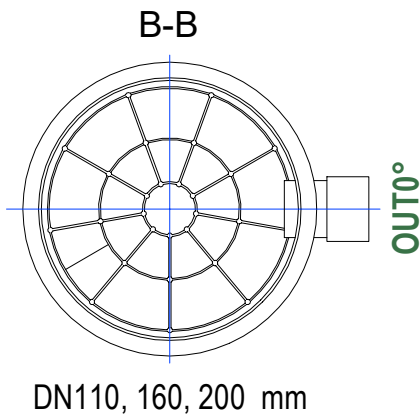
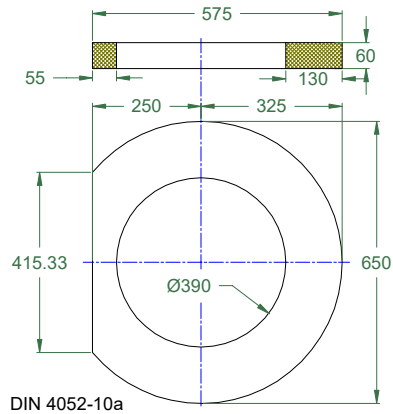
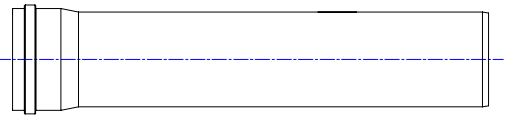
RASĒJUMA Nr.:	VERSIJA	REDAKCIJA	REDAKCIJAS STATUSS
LV.DN600-500.D400.SS.OD.SM.PIPE	LV	1	AKTUĀLS



Ieplūdes šķērsriezuma laukums: **949 cm²**

Ieplūdes restes laukuma ūdens caurlaides spēja pie nokrišņu slāņa biezuma:
 h = 10 mm : 25 l/s
 h = 20 mm : 35 l/s
 h = 30 mm : 43 l/s
 h = 50 mm : 56 l/s

PP DN/OD, LVS EN 13476-2,
 LVS EN 1852-1, LVS EN 14758-1



Šis rasējums nav izmantojams citu objektu projektēšanai un būvniecībai bez saskaņošanas ar SIA "EVOPIPES"



SIA "EVOPIPES"
 Langervaldes iela 2a, Jelgava, LV-3002, Latvija
 Vienotais reģ. Nr.: 50003728871
 Tālrunis: +371 63094300
 e-pasts: info@evopipes.lv
 Mājas lapa: www.evopipes.lv

FAILA NOSAUKUMS:
 LV.DN600-500.D400.SS.OD.SM.PIPE.dwg

LAPA: 1 NO 1

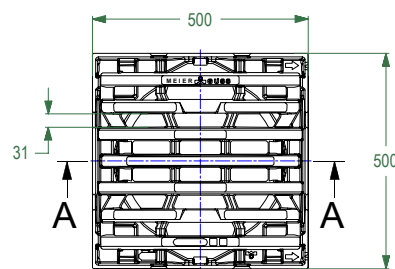
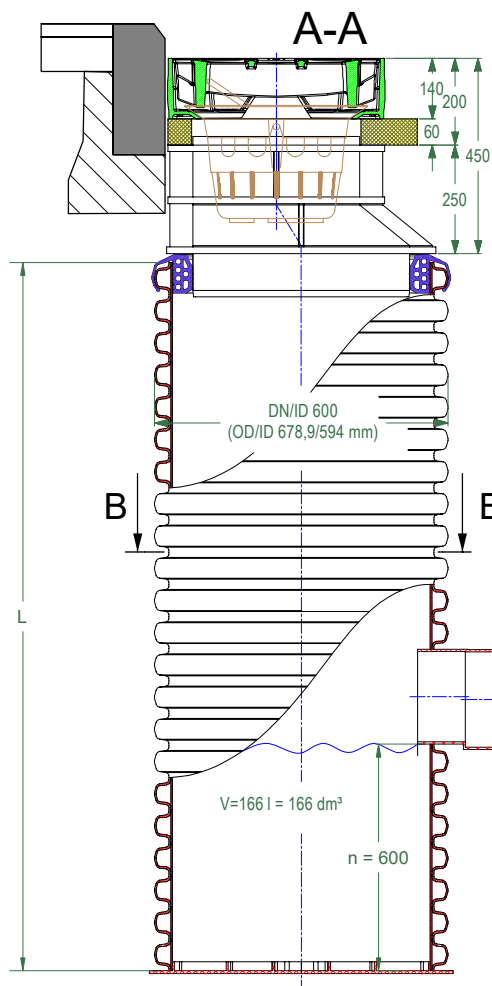
LAPAS FORMĀTS: @ A4

MĒROGS:
 BEZ MĒROGA

STADIJA:
 TIPVEIDA RASĒJUMS

DN600-500.D400.SS.OD.PR.PIPE

RASĒJUMA Nr.:	VERSIJA	REDAKCIJA	REDAKCIJAS STATUSS
LV.DN600-500.D400.SS.OD.PR.PIPE	LV	1	AKTUĀLS



D400, LVS EN 124-2

leplūdes šķērsgriezuma laukums: **949 cm²**

leplūdes restes laukuma ūdens caurlaides spēja pie nokrišņu slāņa biezuma:

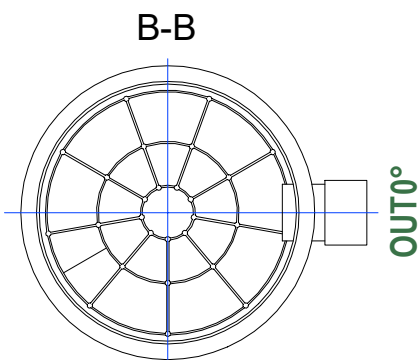
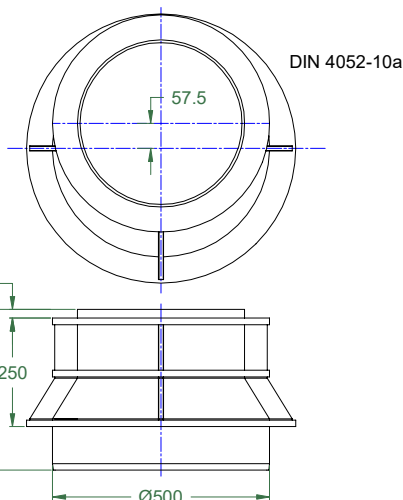
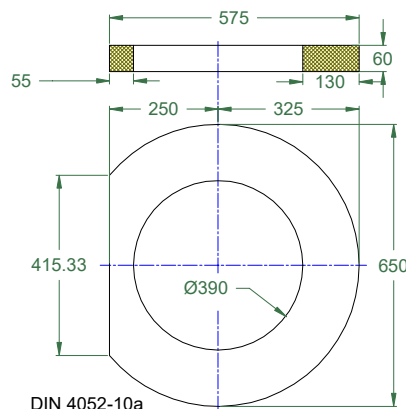
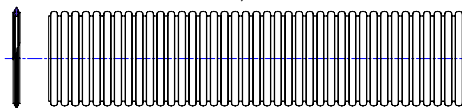
h = 10 mm : 25 l/s

h = 20 mm : 35 l/s

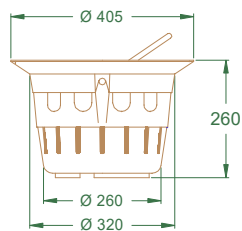
h = 30 mm : 43 l/s

h = 50 mm : 56 l/s

PP DN/OD, LVS EN 13476-2,
LVS EN 1852-1, LVS EN 14758-1



DN110, 160, 200 mm



Šis rasējums nav izmantojams citu objektu projektēšanai un būvniecībai bez saskaņošanas ar SIA "EVOPIPES"



SIA "EVOPIPES"
Langervaldes iela 2a, Jelgava, LV-3002, Latvija
Vienotais reģ. Nr.: 50003728871
Tālrunis: +371 63094300
e-pasts: info@evopipes.lv
Mājas lapa: www.evopipes.lv

FAILA NOSAUKUMS:
LV.DN600-500.D400.SS.OD.PR.PIPE.dwg

LAPA: 1 NO 1

LAPAS FORMĀTS: @ A4

MĒROGS:
BEZ MĒROGA
STADIJA:
TIPVEIDA RASĒJUMS