



REDUCED EF TEE

SDR 11



water
16 bar



gas
10 bar



hydrogen
10 bar



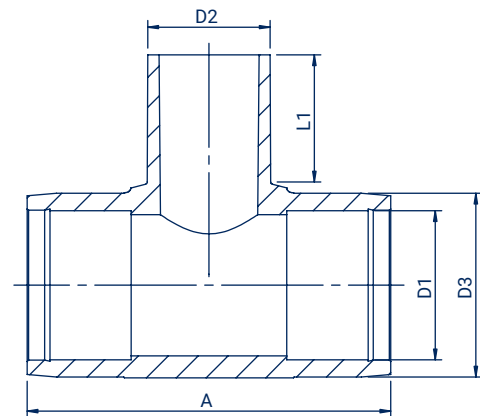
PE 100-RC
material



MRS 10 MPa



center
stop



Size D1/D2 (mm)	Code	A (mm)	D3 (mm)	L1 (mm)	Weight (kg)	Packing
25/20	TE02502011	108	37	48	0,08	140
32/20	TE03202011	108	45	45	0,11	90
32/25	TE03202511	108	45	56	0,11	90
40/25	TE04002511	107	58	41	0,17	60
40/32	TE04003211	107	58	45	0,17	60
50/25	TE05002511	145	66	58	0,22	40
50/32	TE05003211	145	66	58	0,22	40
50/40	TE05004011	145	66	58	0,23	30
63/32	TE06303211	164	80	77	0,32	25
63/40	TE06304011	164	80	77	0,33	25
63/50	TE06305011	164	80	77	0,34	25
75/63	TE07506311	224	95	78	0,71	12
90/63	TE09006311	244	113	82	1,00	8
90/75	TE09007511	244	113	82	1,00	8
110/63	TE11006311	267	137	86	1,52	10
110/75	TE11007511	266	137	86	1,50	10
110/90	TE11009011	265	137	88	1,50	10
125/63	TE12506311	285	151	102	1,70	8
125/75	TE12507511	285	152	104	1,80	6
125/90	TE12509011	285	152	102	1,80	8
125/110	TE12511011	284	152	101	1,90	6
160/63	TE16006311	348	193	114	3,10	4
160/75	TE16007511	350	194	116	3,30	4
160/90	TE16009011	349	193	115	3,20	4
160/110	TE16011011	349	193	113	3,57	4
160/125	TE16012511	351	194	114	3,60	4
180/125	TE18012511	389	223	105	5,38	3