



ELECTROFUSION COUPLER

SDR 7,4



water
25 bar



gas
10 bar



hydrogen
10 bar



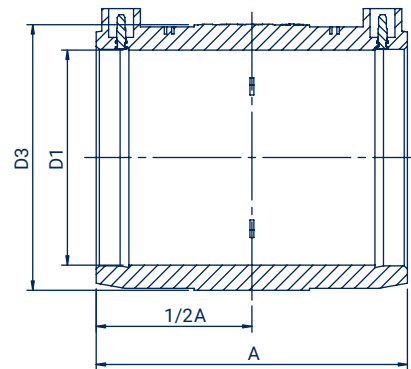
PE 100-RC
material



MRS 10 MPa



removable
center stop



Size D1 (mm)	Code	A (mm)	D3 (mm)	Weight (kg)	Packing
50	ME05074	114	79	0,32	36
63	ME06374	134	95	0,49	30
75	ME07574	148	110	0,70	20
90	ME09074	155	132	1,06	14
110	ME11074	166	150	1,27	8
160	ME16074	180	208	2,31	8
225	ME22574	220	291	5,36	4



ELECTROFUSION COUPLER

SDR 11



water
16 bar



gas
10 bar



hydrogen
10 bar



PE 100-RC
material



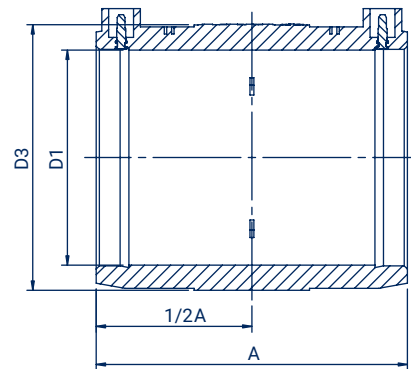
10 MPa



removable
center stop



355 - 630
no center stop



Size D1 (mm)	Code	A (mm)	D3 (mm)	Weight (kg)	Packing
20	ME02011	84	35	0,05	200
25	ME02511	84	36	0,05	200
32	ME03211	84	43	0,05	180
40	ME04011	92	52	0,08	150
50	ME05011	93	64	0,11	100
63	ME06311	114	79	0,18	50
75	ME07511	135	97	0,35	30
90	ME09011	148	112	0,42	22
110	ME11011	157	134	0,68	14
125	ME12511	167	152	0,86	18
140	ME14011	176	168	1,11	14
160	ME16011	180	195	1,58	12
180	ME18011	186	213	1,70	8
200	ME20011	189	241	2,39	6
225	ME22511	221	271	3,08	4
250	ME25011	224	295	3,82	2
280	ME28011	247	336	5,40	2
315	ME31511	258	379	7,58	2
355	ME35511	296	425	9,40	2
400	ME40011	303	476	14,17	1
450	ME45011	320	537	18,45	1
500	ME50011	378	600	27,09	1
560	ME56011	388	690	36,16	1
630	ME63011	396	750	46,20	1



ELECTROFUSION COUPLER

SDR 17



water
10 bar



gas
5 bar



hydrogen
5 bar



PE 100-RC
material



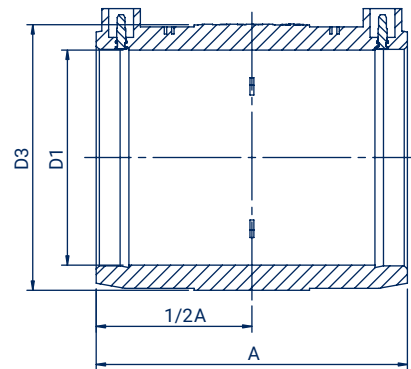
MRS 10 MPa



removable
center stop



315 - 630
no center stop



Size D1 (mm)	Code	A (mm)	D3 (mm)	Weight (kg)	Packing
110	ME11017	157	134	0,70	14
125	ME12517	167	152	0,90	18
140	ME14017	176	168	1,11	14
160	ME16017	180	195	1,58	12
180	ME18017	186	213	1,70	8
200	ME20017	189	241	2,39	6
225	ME22517	221	271	3,04	4
250	ME25017	224	295	3,88	2
280	ME28017	247	336	5,48	2
315	ME31517	255	352	4,92	2
355	ME35517	296	412	7,99	2
400	ME40017	303	462	9,86	1
450	ME45017	320	512	13,20	1
500	ME50017	377	575	20,05	1
560	ME56017	390	630	22,34	1
630	ME63017	396	714	27,70	1