
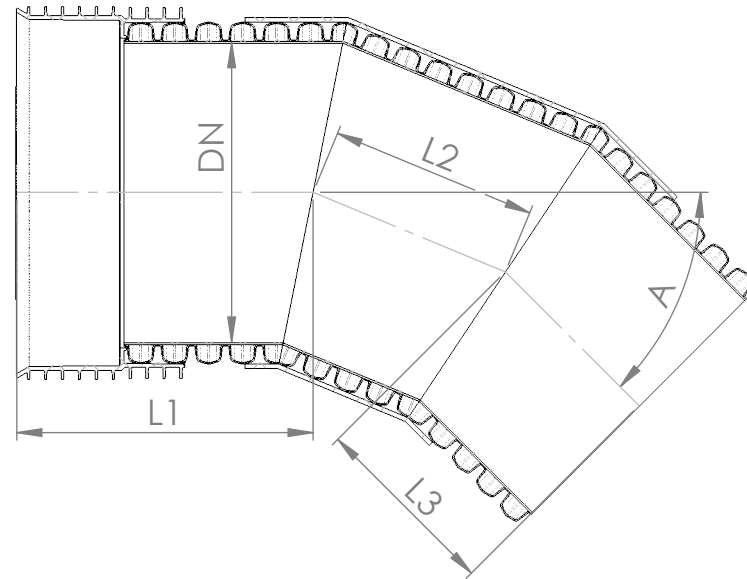
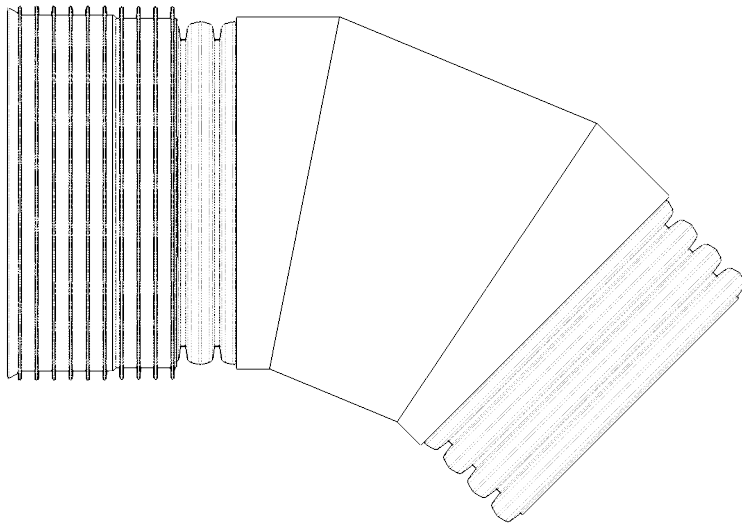


DN/ID, mm	L1, mm	L2, mm	DN, mm	A,°	Uzmavas tips/ Socket type
300	392	250	298.3	15, 30	Caurules uzmava/ Pipe socket
400	392	250	395.8	15, 30	Caurules uzmava/ Pipe socket

RASĒJIS	PARAKSTS	DATUMS	FORMĀTS A4	MĒROGS	 Langervaldes iela 2a, Jelgava, LV-3002, Latvija, Reģ. Nr. 50003728871	Tel: +371 63094300 E-mail: info@evopipes.lv Web: www.evopipes.lv
APSTIPRINĀTS			PASŪTĪJUMA NR.	LAPA 1 / 4	IZSTRĀDĀJUMS GIGAPIPE līkums DN/ID300, 400 mm	
BŪVOBJEKTS				REVĪZIJA 1	KLIENTS	
Ja nav norādīts citādāk: izmēri attēloti milimetros nemainīt rasējuma mērogu		RASĒJUMA NR. GIGAPIPE ID300_400 elbow 15 deg_2segm		Šis rasējums ir SIA Evopipes īpašums. Saņēmējs piekrīt, ka šis rasējums netiks izmantots citu objektu projektēšanai un celtniecībai. Šo dokumentu ir aizliegts pavairot, kopēt un izplatīt trešajām personām bez saskaņošanas ar SIA Evopipes.		

6 5 4 3 2 1



DN/ID, mm	L1, mm	L2, mm	L3, mm	DN, mm	A,°	Uzmavas tips/ Socket type
300	366	290	250	298.3	45	Caurules uzmava/ Pipe socket
300	331	290	250	298.3	90	Caurules uzmava/ Pipe socket
400	392	275	250	395.8	45	Caurules uzmava/ Pipe socket
400	442	325	345	395.8	90	Caurules uzmava/ Pipe socket

RASĒJIS	PARAKSTS	DATUMS	FORMĀTS A4	MĒROGS	 Langervaldes iela 2a, Jelgava, LV-3002, Latvija, Reģ. Nr. 50003728871	Tel: +371 63094300 E-mail: info@evopipes.lv Web: www.evopipes.lv
APSTIPRINĀTS			PASŪTĪJUMA NR.	LAPA 2 / 4	IZSTRĀDĀJUMS GIGAPIPE līkums DN/ID 300, 400 mm	
BŪVOBJEKTS				REVĪZIJA 1	KLIENTS	
Ja nav norādīts citādi: izmēri attēloti milimetros nemainīt rasējuma mērogu			RASĒJUMA NR. GIGAPIPE ID300_400 elbow 45 deg_3segm	Šis rasējums ir SIA Evopipes īpašums. Saņēmējs piekrīt, ka šis rasējums netiks izmantots citu objektu projektēšanai un celtniecībai. Šo dokumentu ir aizliegts pavairot, kopēt un izplatīt trešajām personām bez saskaņošanas ar SIA Evopipes.		

6 5 4 3 2 1

6

5

4

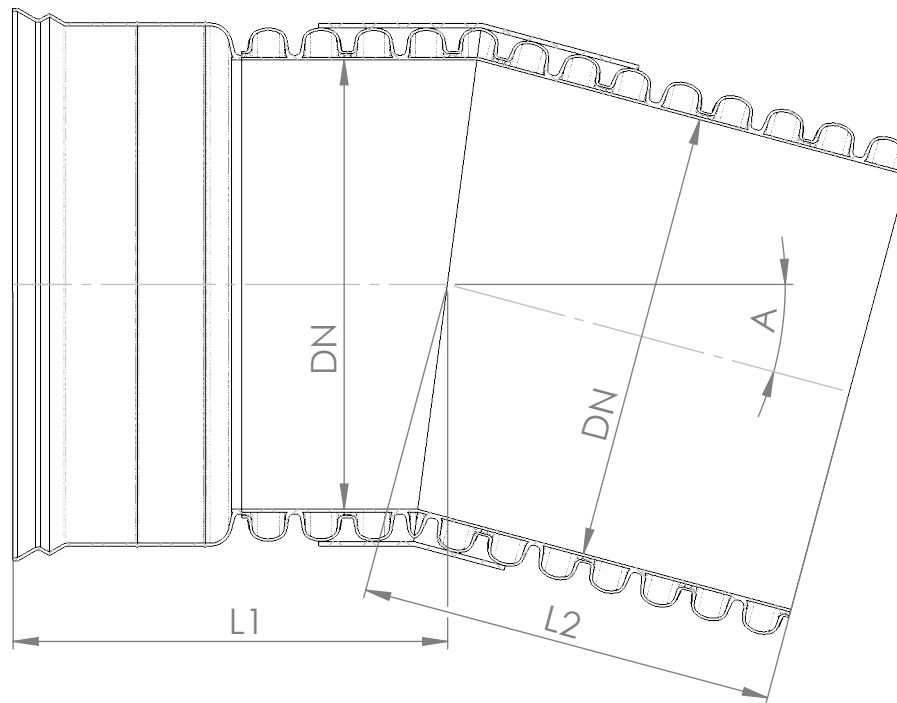
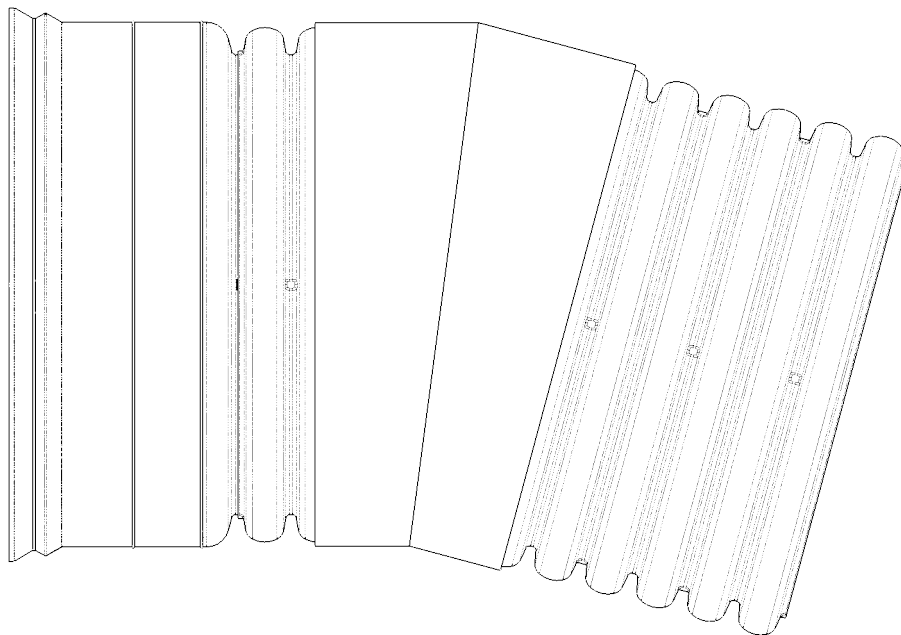
3

2

1

D

C



D

C

B

DN / ID, mm	L1, mm	L2, mm	DN, mm	A,°	Uzmavas tips / Socket type
500	607	430	495	15, 30	Dubultuzmva / Double socket
600	575	550	594	15, 30	Caurules uzmava / Pipe socket

B

A

RASĒJIS	PARAKSTS	DATUMS	FORMĀTS A4	MĒROGS	 Langervaldes iela 2a, Jelgava, LV-3002, Latvija, Reģ. Nr. 50003728871 Tel: +371 63094300 E-mail: info@evopipes.lv Web: www.evopipes.lv
APSTIPRINĀTS			PASŪTĪJUMA NR.	LAPA 3 / 4	
BŪVOBJEKTS				REVĪZIJA 1	KLIENTS
Ja nav norādīts citādāk: izmēri attēloti milimetros nemainīt rasējuma mērogu		RASĒJUMA NR. GIGAPIPE elbow 15_30_deg_2segm		Šis rasējums ir SIA Evopipes īpašums. Saņēmējs piekrīt, ka šis rasējums netiks izmantots citu objektu projektēšanai un celtniecībai. Šo dokumentu ir aizliegts pavairot, kopēt un izplatīt trešajām personām bez saskaņošanas ar SIA Evopipes.	

A

6

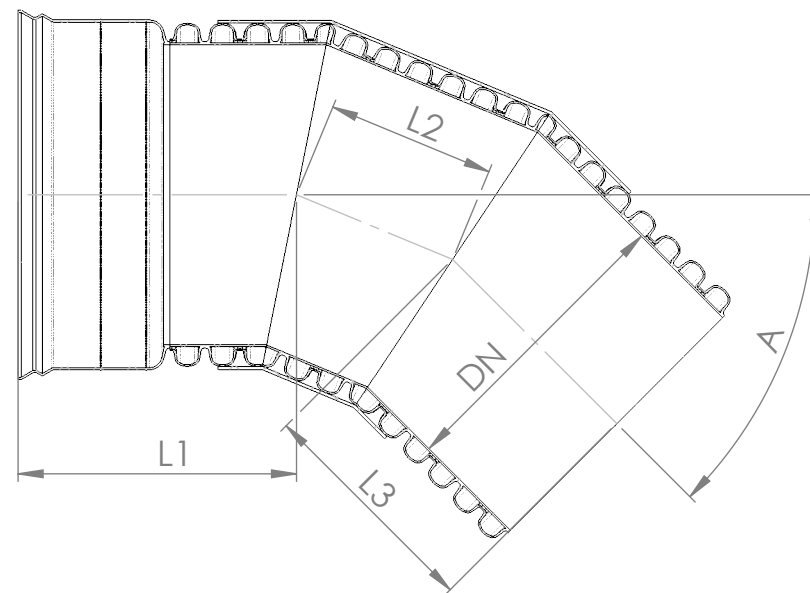
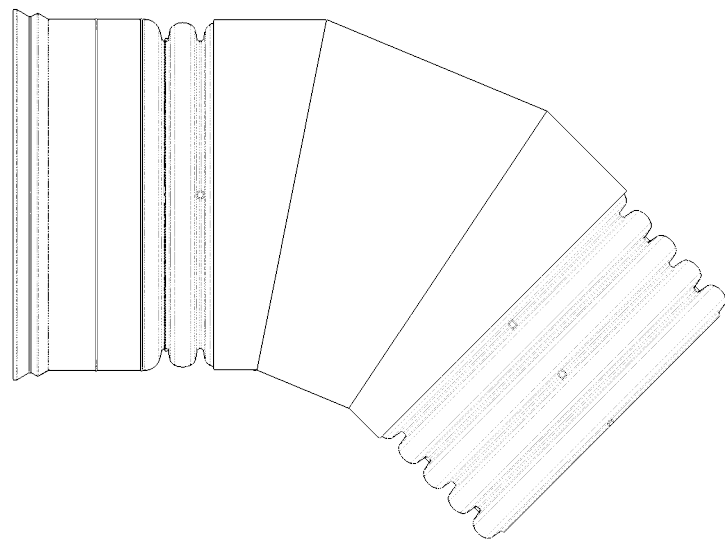
5

4


3

2

1



DN/ID, mm	L1, mm	L2, mm	L3, mm	DN, mm	A,°	Uzmavas tips / Socket type
500	577	300	400	495	45	Dubultuzmava / Double socket
500	638	480	460	495	90	Dubultuzmava / Double socket
600	552	335	460	594	45	Caurules uzmava / Pipe socket
600	622	540	530	594	90	Caurules uzmava / Pipe socket

RASĒJIS	PARAKSTS	DATUMS	FORMĀTS A4	MĒROGS	 Langervaldes iela 2a, Jelgava, LV-3002, Latvija, Reģ. Nr. 50003728871 Tel: +371 63094300 E-mail: info@evopipes.lv Web: www.evopipes.lv
APSTIPRINĀTS			PASŪTĪJUMA NR.	LAPA 4 / 4	
BŪVOBJEKTS				REVĪZIJA 1	IZSTRĀDĀJUMS GIGAPIPE līkums DN/ID 500, 600 mm
Ja nav norādīts citādāk: izmēri attēloti milimetros nemainīt rasējuma mērogu		RASĒJUMA NR. GIGAPIPE elbow 45_90_deg_3segm		Šis rasējums ir SIA Evopipes īpašums. Saņēmējs piekrīt, ka šis rasējums netiks izmantots citu objektu projektēšanai un celtniecībai. Šo dokumentu ir aizliegts pavairot, kopēt un izplatīt trešajām personām bez saskaņošanas ar SIA Evopipes.	