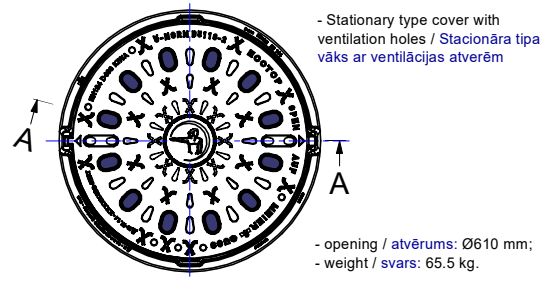
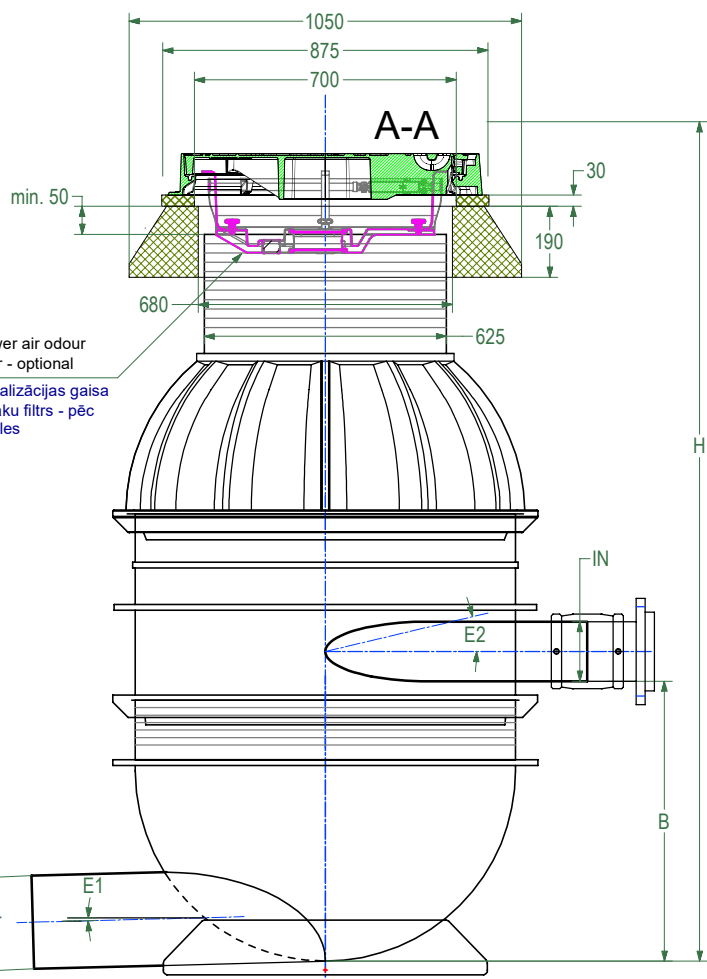
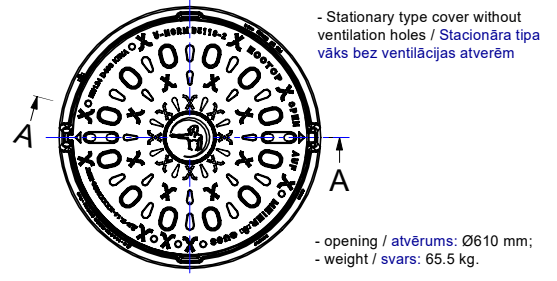


ECC DN1000.625.D400.RAL-GZ692.S

Class D400 (EN 124-2), RAL-GZ692
Klase D400 (LVS EN 124-2), RAL-GZ692

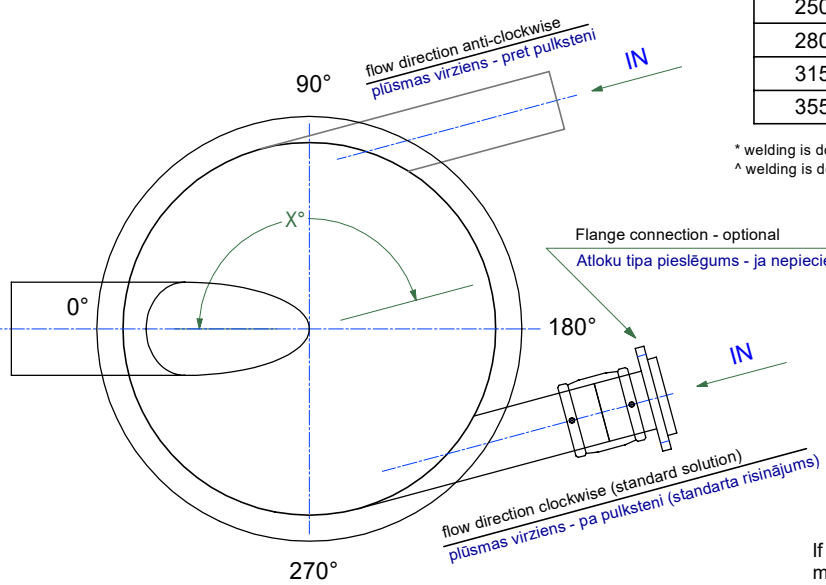


Class D400 (EN 124-2), RAL-GZ692
Klase D400 (LVS EN 124-2), RAL-GZ692



IN, mm	OUT, mm	B _{min} [*] , mm	B _{min} [^] , mm
160	200	550	350
180	250	550	350
200	250	550	350
225	315	550	450
250	315	550	450
280	315	550	450
315	400	550	500
355	400	550	500

* welding is done above the rib / metināšana tiek veikta virs stiprinājuma ribas
 ^ welding is done also on the rib / metināšanu var veikt arī uz stiprinājuma ribas



Sewer air odour filter:
 - Filter type C:
 DES-ACF-0600(20kg), V_{Lin}=10.0 m³/h
 Kanalizācijas gaisa smaku filtrs:
 - Filtra tips C:
 DES-ACF-0600(20kg), V_{Gaiss}=10.0 m³/h

IN, mm	Filter type / Filtra tips
160	C

If sewer odour filter is used cover must be with ventilation openings holes!
 Ja tiek uzstādīts kanalizācijas gaisa smaku filtrs tad lūkas pārsedzei ir jābūt ar ventilācijas atverēm!

This drawing is not suitable for the design and construction of other objects without the consent of SIA "EVOPIPES"



SIA "EVOPIPES"
 Langervaldes str. 2a, Jelgava, LV-3002, Latvia
 Company reg. No.: 50003728871
 Phone: +371 63094300
 E-mail: info@evopipes.lv
 Website: www.evopipes.lv

FILE NAME:
 ECC DN1000.625.D400.RAL-GZ692.S

SHEET: 1 OF 1

SHEET FORMAT: @ A4

SCALE:
 NOT TO SCALE
 STAGE:
 STANDARD DRAWING