



# KABEĻU INFRASTRUKTŪRAS RISINĀJUMI PILSĒTVIDĒ



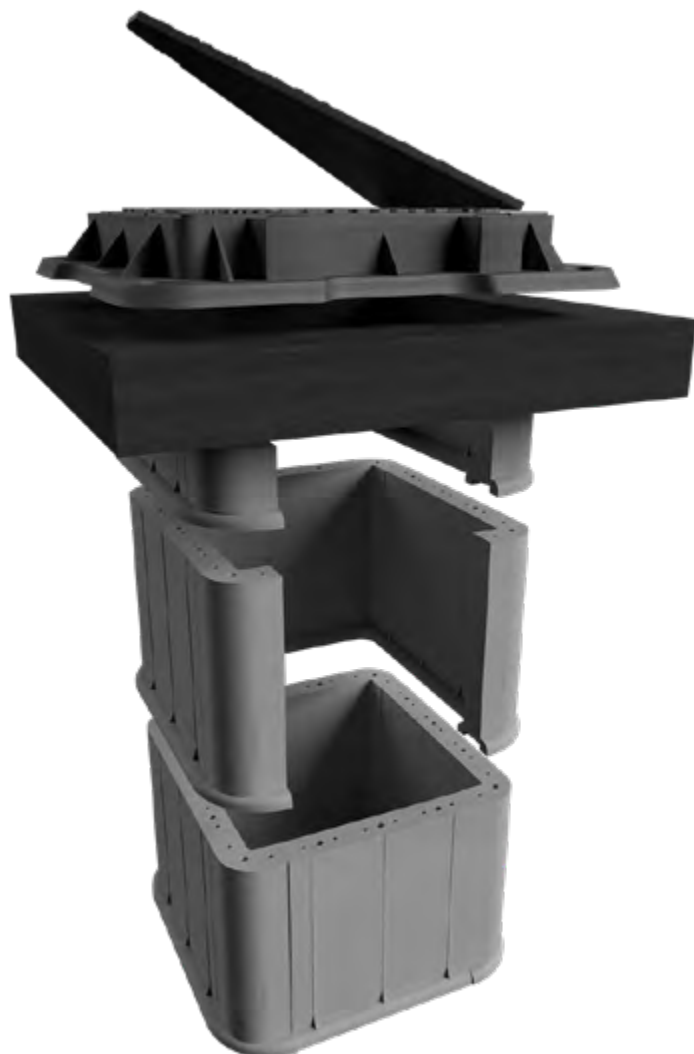
# Radbox

## KABEĻU SAVIENOJUMU AKAS

Modulāra sistēma, kas sastāv no savstarpēji savietojamiem paneļiem, no kuriem var izveidot praktiski jebkura izmēra aku. Pieejami ir 5 dažādi paneļu izmēri. Dubulta siena nodrošina izcilu mehānisko aizsardzību un triecienizturību. Nav nepieciešama tehnika izbūves laikā. Akas sienu uzbūve nodrošina vieglu un ērtu kabeļu ievadu izveidošanu un noblīvēšanu. Piejamo paneļu augstumi nodrošina iespēju izveidot nepieciešamo akas augstumu. *(Piezīme. Jāņem vērā ka, savstarpēji savienojot paneļus, to augstums samazinās par 30mm.)*

### Pielietojums:

- Kabeļu kanalizācijas sistēmām
- Akas nodrošina ērtu pieeju tukšajām perspektīvājām izmantošanas caurulēm, nav nepieciešams, jaunu patēriņa jaudu gadījumā, veikt rakšanas darbus
- Telekomunikāciju un sakaru kabeļu kanalizācijas sistēmai ērta pieeja un papildus kabeļu ērta ievilkšana, bojāto kabeļu ērta nomaiņa. Aku sistēma nodrošina maksimāli zemas sistēmas uzturēšanas, papildināšanas un remonta izmaksas ekspluatācijas laikā.
- Kabeļu savienošanai, remontam, nozarojumu izveidošanai, jaunu lietotāju pieslēgšanai
- Lieliski piemērots izbūvei vietās ar jau esošām kabeļu līnijām
- Ideāls risinājums nestandarta izmēra projektiem



Vienkārša montāža



Plašs pielietojuma diapozons



Viegla piekļuve kabeļiem



# Radbox

## KABEĻU SAVIENOJUMU AKAS

### Pakāpieni

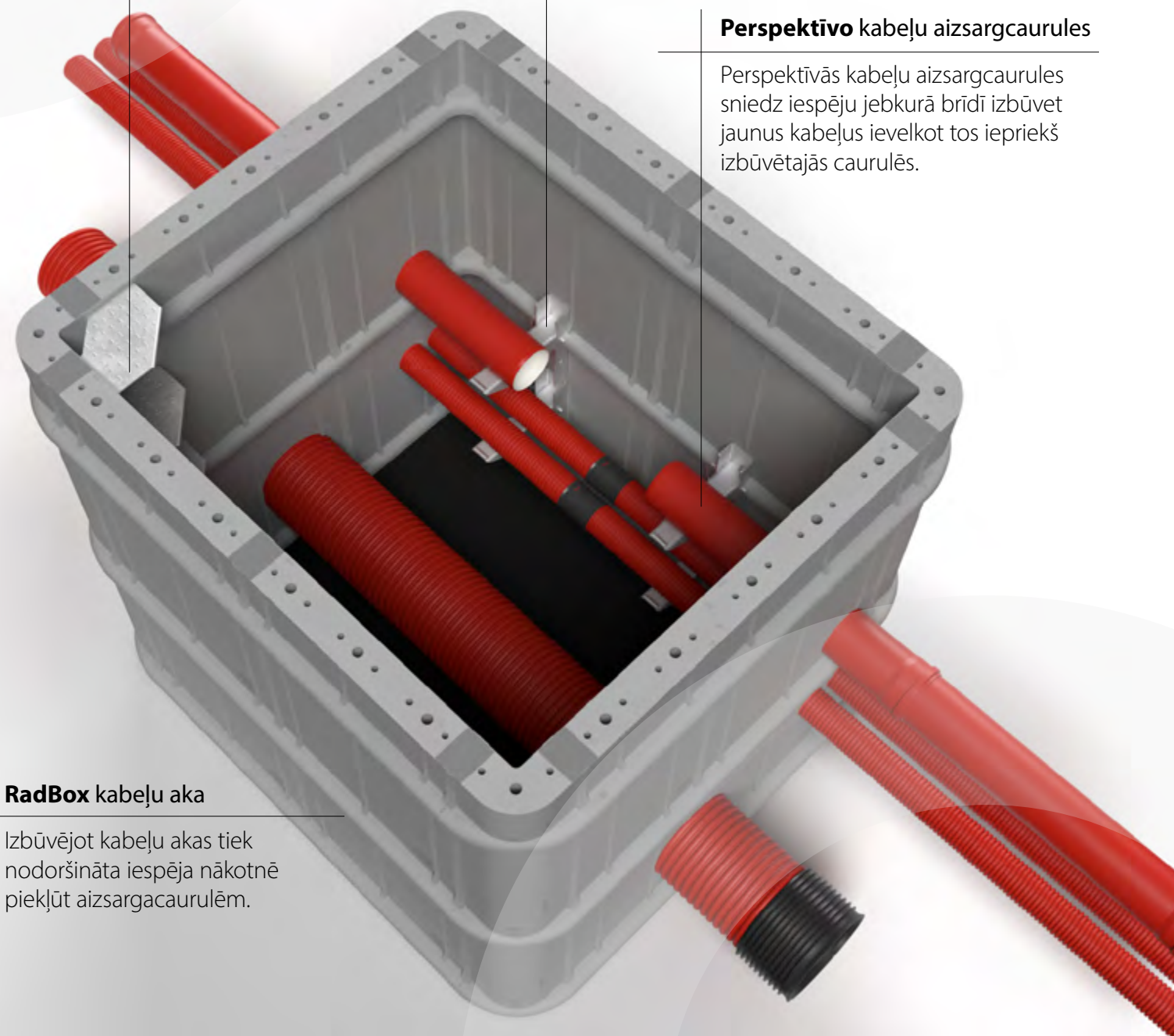
Atsevišķi uzstādāmie pakāpieni nodrošina ērtu un drošu piekļuvi kabeļiem.

### Kabeļu atbalsti

RadBox akās montējamie kabeļu atbalsti nodrošina stabilu atbalstu savienojumiem.

### Perspektīvo kabeļu aizsargcaurules

Perspektīvās kabeļu aizsargcaurules sniedz iespēju jebkurā brīdī izbūvēt jaunus kabeļus ievielot tos iepriekš izbūvētajās caurulēs.



### RadBox kabeļu aka

Izbūvējot kabeļu akas tiek nodrošināta iespēja nākotnē piekļūt aizsargcaurulēm.



# Radbox

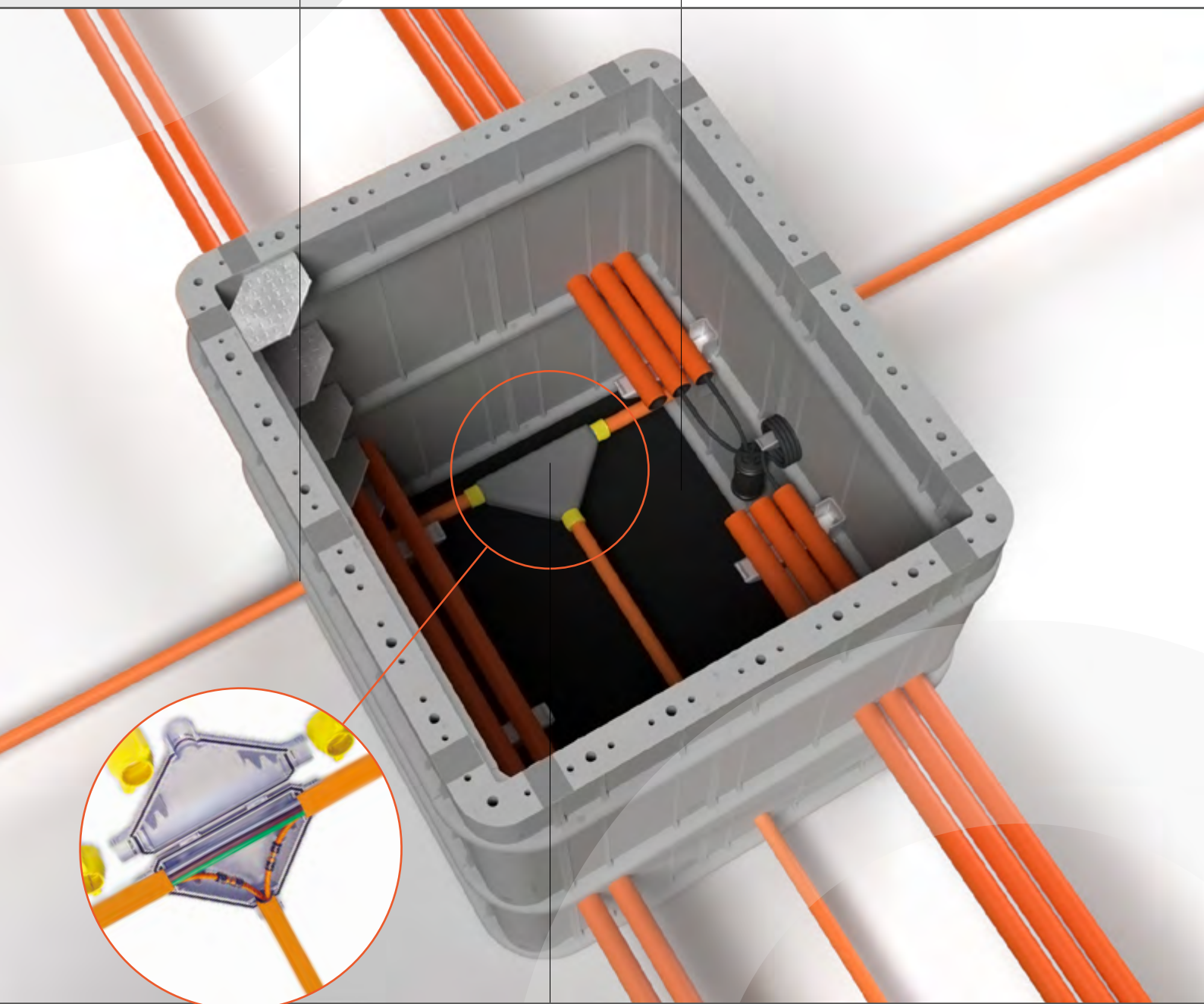
## KABEĻU SAVIENOJUMU AKAS

### Pievienojumi

Vienkārši izveidojami pieslēgumi akas korpusā izmantojot kroņurbi.

### Grīdas

Standarta risinājumā RadBox uzstādīta ar vai bez grīdas.



### Kabeļu aksesuāri

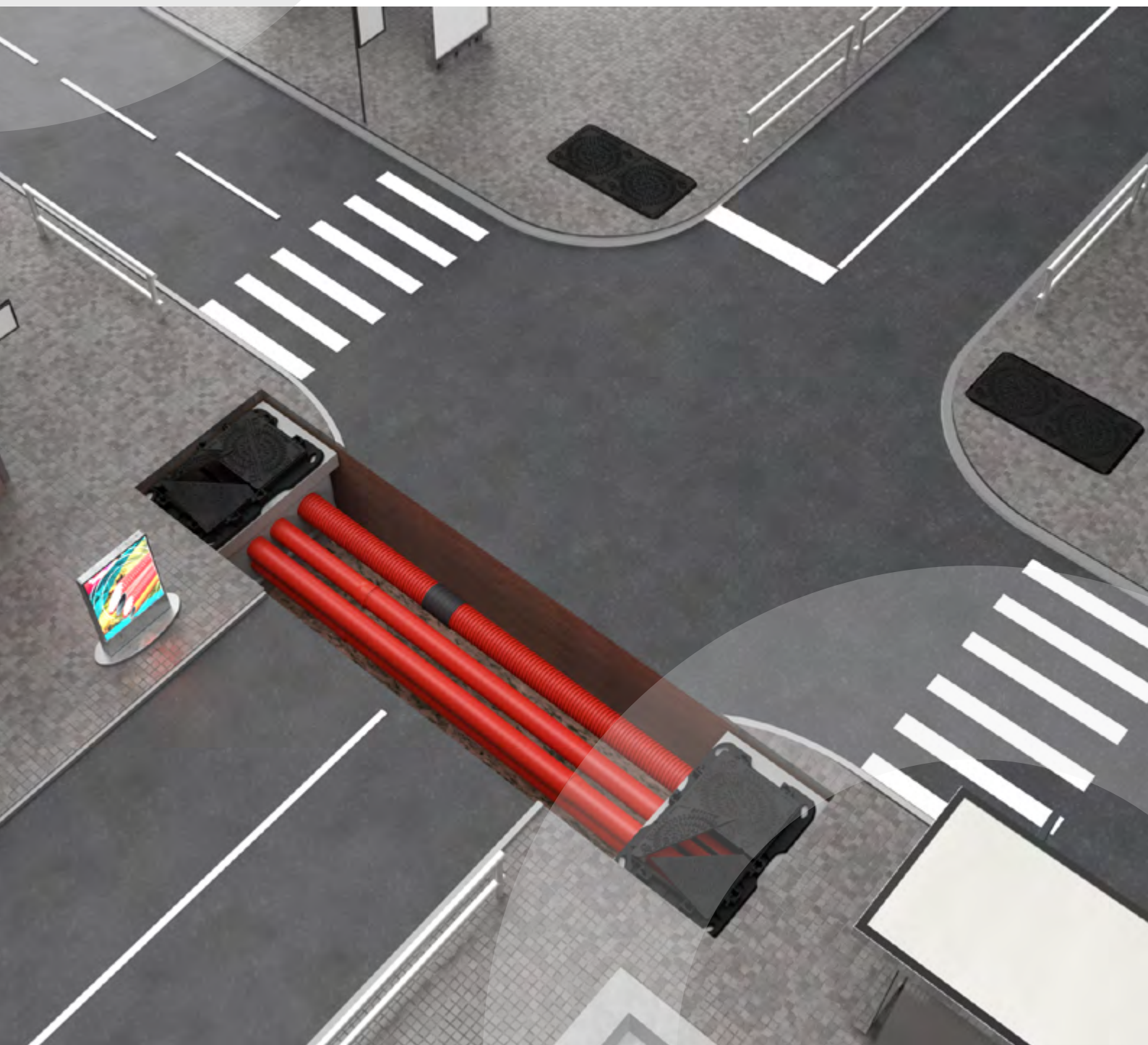
Mikrocauruļu savienojumi ir viegli uzstādāmi un tos var izmantot atkārtoti



# Radbox

## **KABEĻU SAVIENOJUMU AKAS**

Lieliski piemērots risinājums izbūvei gājēju zonās un zaļajās zonās. Dubultā akas siena nodrošina lieliskus izturības parametrus. Sistēma ir lieliski piemērota vietām ar strauji augošu infrastruktūru. Radbox kabeļu akas nodrošina iesēju viegli un ātri palielināt kabeļu esošās kabeļu jaudas ieviekot caurulēs papildu kabeļus.





# Radbox

## IZBŪVE

Savstarpēji savienojamie paneli ļauj ātri un vienkārši izveidot nepieciešamo akas augstumu uz vietas būvobjektā. Tūlītēja slodzes izturība pēc akas salikšanas nodrošina ātru, vienkāršu un ērtu izbūves procesu. Kabeļu cauruļu atvērumu izveidošana iespējama uz vietas objektā izmantojot kroņurbi. Radbox aka izbūvējama uz drenējoša materiāla pamatnes, kas nodrošina ūdens filtrāciju. Izbūves procesā nav nepieciešama celšanas tehnika.





# Radbox

## STANDARTA RISINĀJUMI



**Radbox 450/450**

Iekšējie izmēri: 450 x 450 mm  
Ārējie izmēri: 590 x 590 mm  
Sienas biezums: 70 mm  
Vertikālās slodzes noturība: 12.5 t  
Materiāls: polietilēns (PE)



**Radbox 600/600**

Iekšējie izmēri: 600 x 600 mm  
Ārējie izmēri: 740 x 740 mm  
Sienas biezums: 70 mm  
Vertikālās slodzes noturība: 40.0 t  
Materiāls: polietilēns (PE)

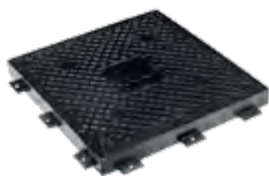


**Radbox 975/600**

Iekšējie izmēri: 975 x 600 mm  
Ārējie izmēri: 1180 x 740 mm  
Sienas biezums: 70 mm  
Vertikālās slodzes noturība: 40.0 t  
Materiāls: polietilēns (PE)

## LŪKAS PĀRSEDZES

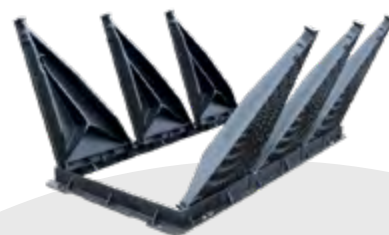
### ČUGUNA LŪKAS PĀRSEDZES



**Radbox 450/450**  
Slodzes klase: B125, D400



**Radbox 600/600**  
Slodzes klase: B125, D400



**Radbox 975/600**  
Slodzes klase: D400

### KOMPOZĪTA LŪKAS PĀRSEDZES



**Radbox 450/450**  
Slodzes klase: B125, D400

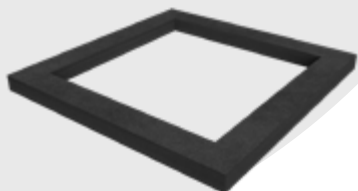


**Radbox 600/600**  
Slodzes klase: B125, D400



# Radbox

## ATBALSTA GREDZENI



**Radbox 450/450**

Slodzes klase: D400

Materiāls: polimērs

Augstums: 50 vai 75 mm

Iekšējie izmēri: 600 x 600 mm

Ārējie izmēri: 770 x 770 mm



**Radbox 600/600**

Slodzes klase: D400

Materiāls: dzelzsbetons

Augstums: 150 mm

Iekšējie izmēri: 760 x 760 mm

Ārējie izmēri: 1000 x 1030 mm



**Radbox 975/600**

Slodzes klase: D400

Materiāls: dzelzsbetons

Augstums: 150 mm

Iekšējie izmēri: 1180 x 760 mm

Ārējie izmēri: 1400 x 1000 mm

## AKSESUĀRI

### PAKĀPIENI



Izmērs: 150 mm

Materiāls: cinkots tērauds

### KABEĻU BALSTI



Garums, mm

115

165

242

343

495

648

### BALSTU KRONŠTEINI



Garums, mm

178

278

508

813

1270

1575

1880

Caurumi

1

2

5

9

15

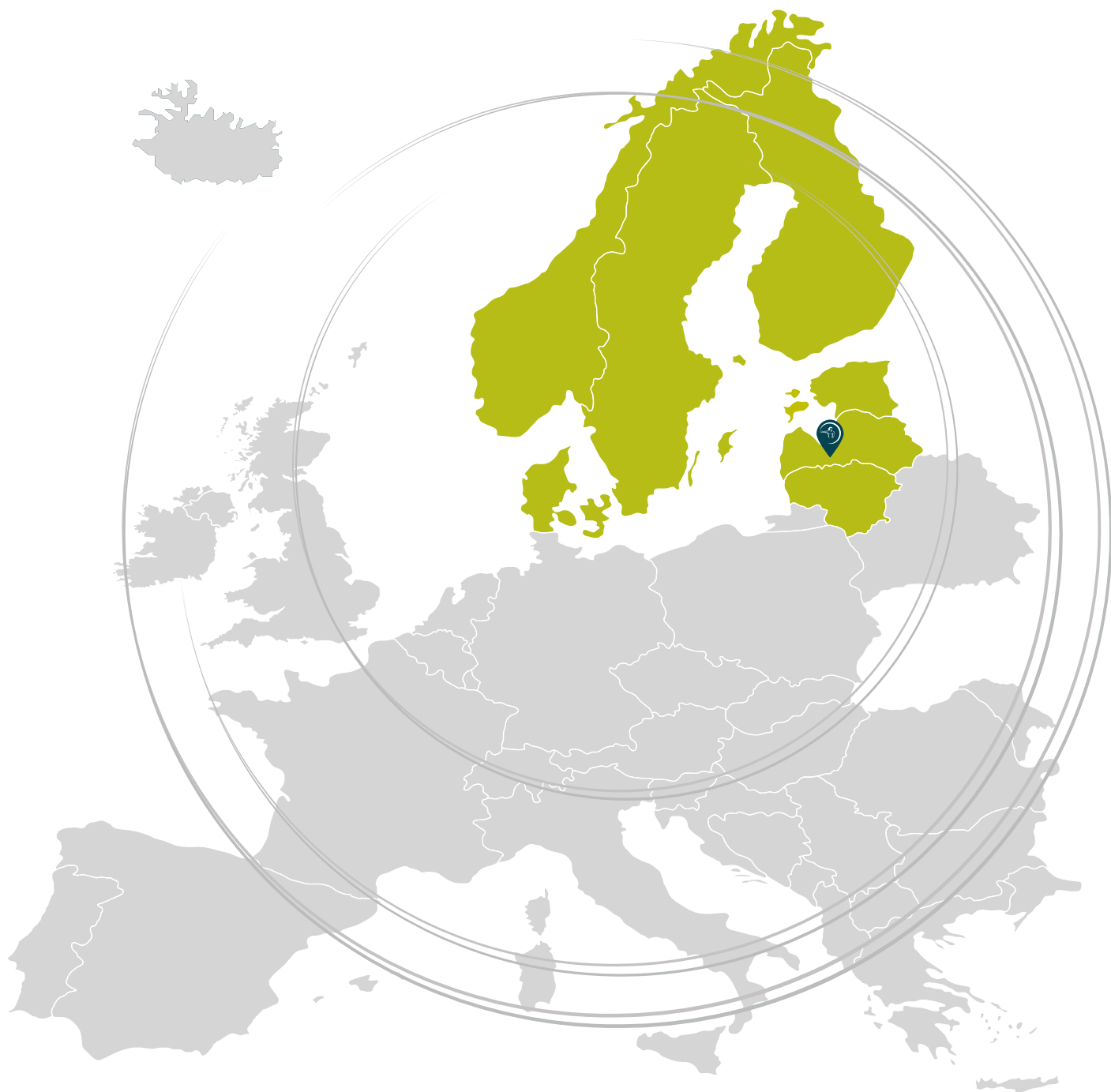
19

23





Kabeļu infrastruktūras risinājumi pilsētvidē.



## RAZOŠANA UN BIROJS

SIA "EVOPIPES"  
Adrese: Langervaldes iela 2a,  
Jelgava, LV-3002, Latvija  
Tālrunis: +371 630-943-00  
info@evopipes.lv  
[www.evopipes.lv](http://www.evopipes.lv)