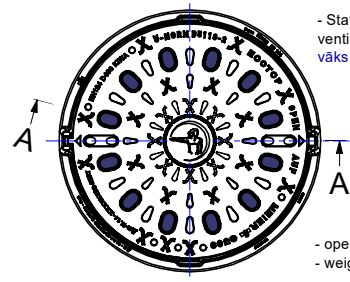
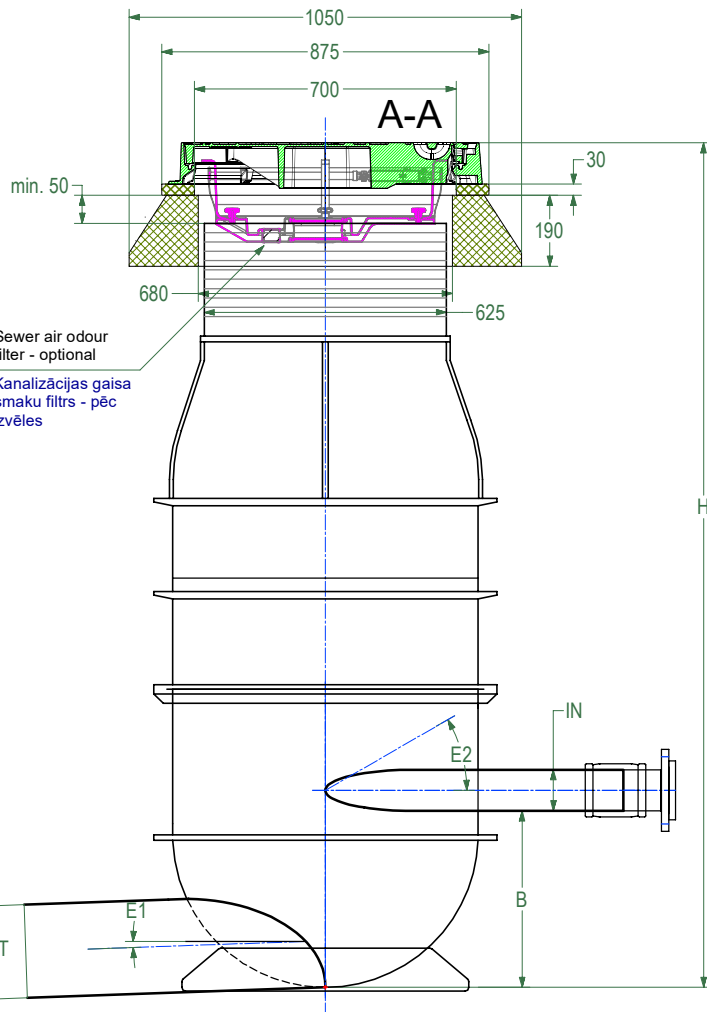


ECC DN800.625.D400.RAL-GZ692.S

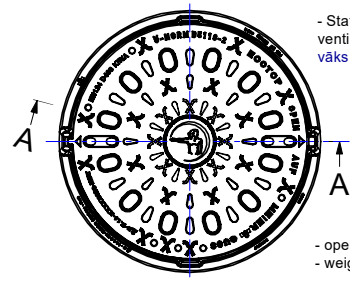
Class D400 (EN 124-2), RAL-GZ692
Klase D400 (LVS EN 124-2), RAL-GZ692



- Stationary type cover with ventilation holes / Stacionāra tipa vāks ar ventilācijas atverēm

- opening / atvērums: Ø610 mm;
 - weight / svars: 65.5 kg.

Class D400 (EN 124-2), RAL-GZ692
Klase D400 (LVS EN 124-2), RAL-GZ692

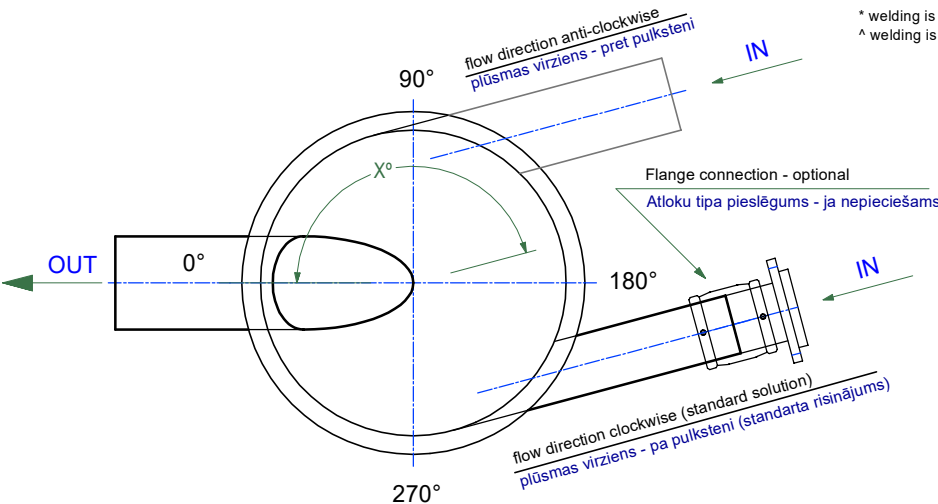


- Stationary type cover without ventilation holes / Stacionāra tipa vāks bez ventilācijas atverēm

- opening / atvērums: Ø610 mm;
 - weight / svars: 65.5 kg.

IN, mm	OUT, mm	B _{min} [*] , mm	B _{min} [^] , mm
110	160	450	250
125	200	450	300
140	200	450	300
160	200	450	300
180	250	450	350
200	250	450	350

* welding is done above the rib / metināšana tiek veikta virs sprinājuma ribas
 ^ welding is done also on the rib / metināšanu var veikt arī uz stiprinājuma ribas



Sewer air odour filter:
 - Filter type B:
 DES-ACF-0600(10kg), V_{Luft}=5.0 m³/h
 - Filter type C:
 DES-ACF-0600(20kg), V_{Luft}=10.0 m³/h

Kanalizācijas gaisa smaku filtrs:
 - Filtra tips B:
 DES-ACF-0600(10kg), V_{Gaisa}=5.0 m³/h
 - Filtra tips C:
 DES-ACF-0600(20kg), V_{Gaisa}=10.0 m³/h

IN, mm	Filter type / Filtra tips
110	B or / vai C
125	B or / vai C
140	C
160	C

If sewer odour filter is used cover must be with ventilation openings holes!

Ja tiek uzstādīts kanalizācijas gaisa smaku filtrs tad lūkas pārsegzei ir jābūt ar ventilācijas atverēm!

This drawing is not suitable for the design and construction of other objects without the consent of SIA "EVOPIPES"