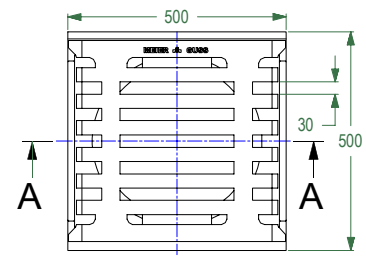
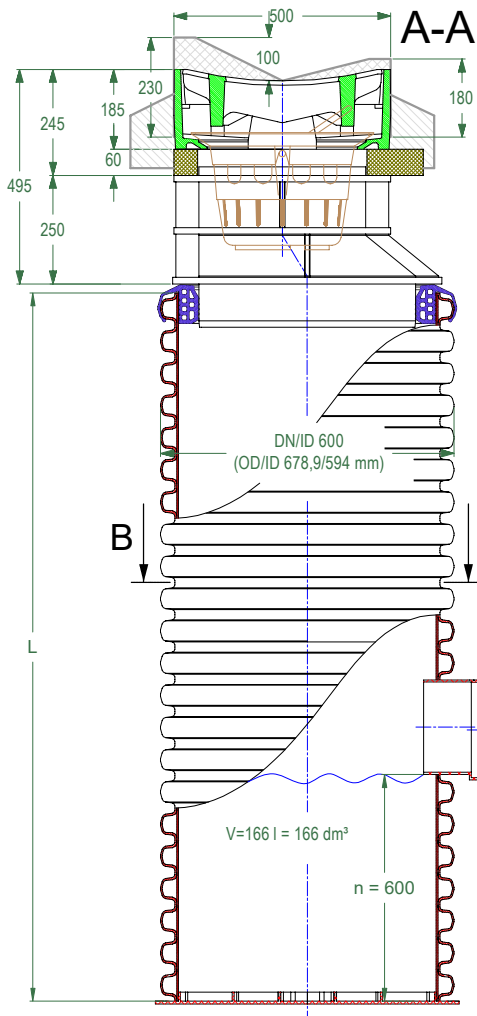


RASĒJUMA Nr.:	VERSIJA	REDAKCIJA	REDAKCIJAS STATUSS
LV.DN600-500x500.B.SM.PEPIPE	LV	1	AKTUĀLS

DN600-500x500.B.PR.PEPIPE

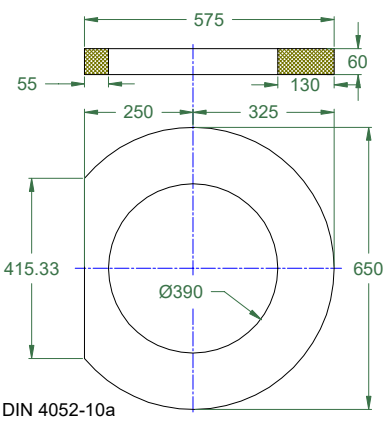
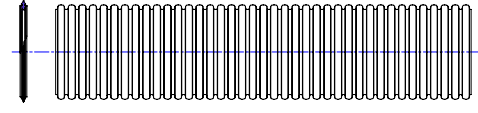


D400, LVS EN 124-2

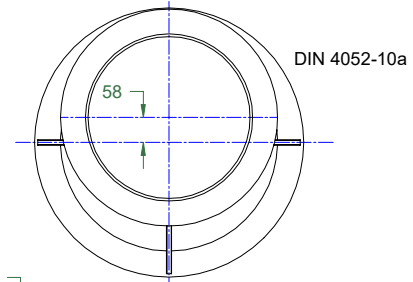
Ieplūdes šķērsriezuma laukums: **705 cm²**

Ieplūdes restes laukuma ūdens caurlaides spēja pie nokrišņu slāņa biezuma:
 h = 10 mm : 18 l/s
 h = 20 mm : 26 l/s
 h = 30 mm : 32 l/s
 h = 40 mm : 37 l/s
 h = 50 mm : 41 l/s

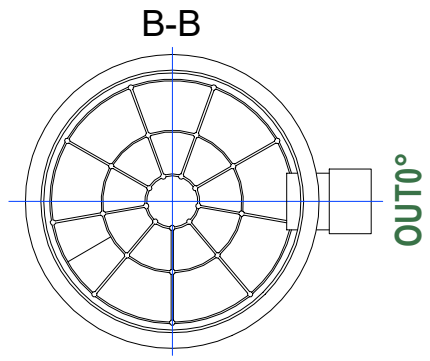
PP DN/OD, LVS EN 13476-2,
 LVS EN 1852-1, LVS EN 14758-1



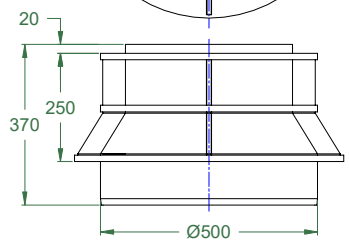
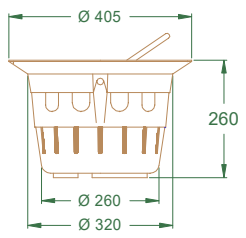
DIN 4052-10a



DIN 4052-10a



DN110, 160, 200 mm



Šis rasējums nav izmantojams citu objektu projektēšanai un būvniecībai bez saskaņošanas ar SIA "EVOPIPES"



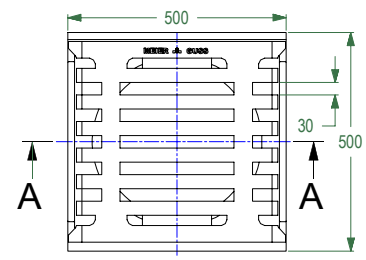
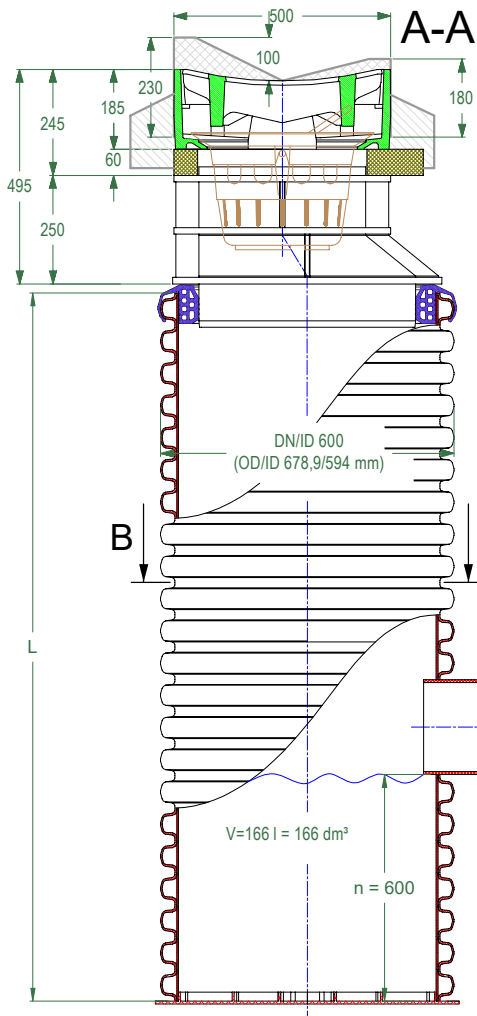
SIA "EVOPIPES"
 Langervaldes iela 2a, Jelgava, LV-3002, Latvija
 Vienotais reģ. Nr.: 50003728871
 Tālrunis: +371 63094300
 e-pasts: info@evopipes.lv
 Mājas lapa: www.evopipes.lv

FAILA NOSAUKUMS:
 LV.DN600-500x500.B.SM.PEPIPE.dwg
 LAPA: 1 NO 1
 LAPAS FORMĀTS: @ A4

MĒROGS:
 BEZ MĒROGA
 STADIJA:
 TIPVEIDA RASĒJUMS

DN600-500x500.B.SM.PIPE

RASĒJUMA Nr.:	VERSIJA	REDAKCIJA	REDAKCIJAS STATUSS
LV.DN600-500x500.B.SM.PIPE	LV	1	AKTUĀLS

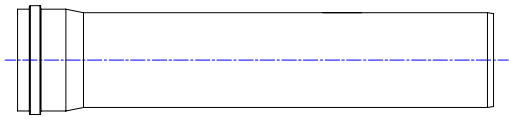


D400, LVS EN 124-2

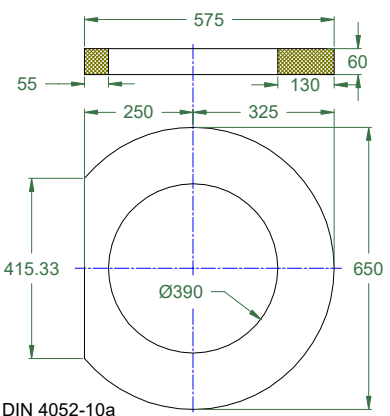
leplūdes šķērsriezuma laukums: **705 cm²**

leplūdes restes laukuma ūdens caurlaides spēja
pie nokrišņu slāņa biezuma:
 h = 10 mm : 18 l/s
 h = 20 mm : 26 l/s
 h = 30 mm : 32 l/s
 h = 40 mm : 37 l/s
 h = 50 mm : 41 l/s

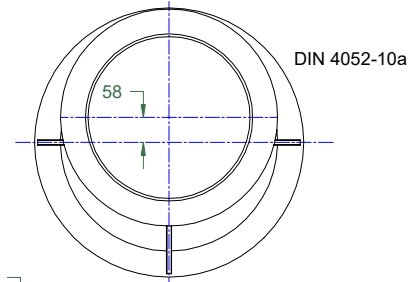
PP DN/OD, LVS EN 13476-2,
LVS EN 1852-1, LVS EN 14758-1



V=166 l = 166 dm³
n = 600

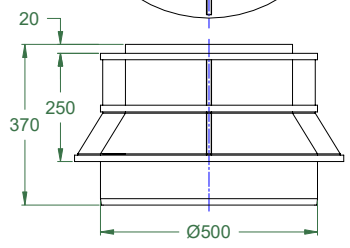
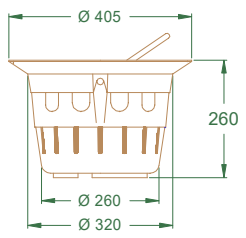
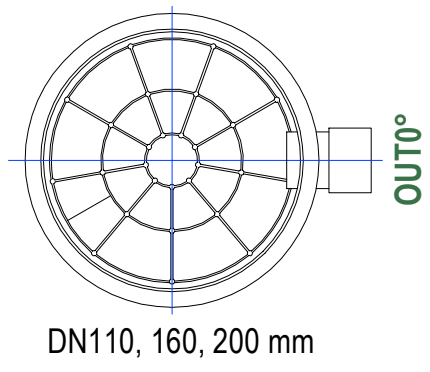


DIN 4052-10a



DIN 4052-10a

B-B



Šis rasējums nav izmantojams citu objektu projektēšanai un būvniecībai bez saskaņošanas ar SIA "EVOPIPES"



SIA "EVOPIPES"
Langervaldes iela 2a, Jelgava, LV-3002, Latvija
Vienotais reģ. Nr.: 50003728871
Tālrunis: +371 63094300
e-pasts: info@evopipes.lv
Mājas lapa: www.evopipes.lv

FAILA NOSAUKUMS:
LV.DN600-500x500.B.SM.PIPE.dwg
LAPA: 1 NO 1
LAPAS FORMĀTS: @ A4

MĒROGS:
BEZ MĒROGA
STADIJA:
TIPVEIDA RASĒJUMS