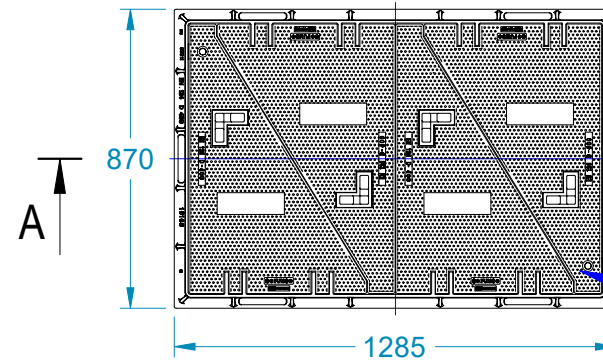
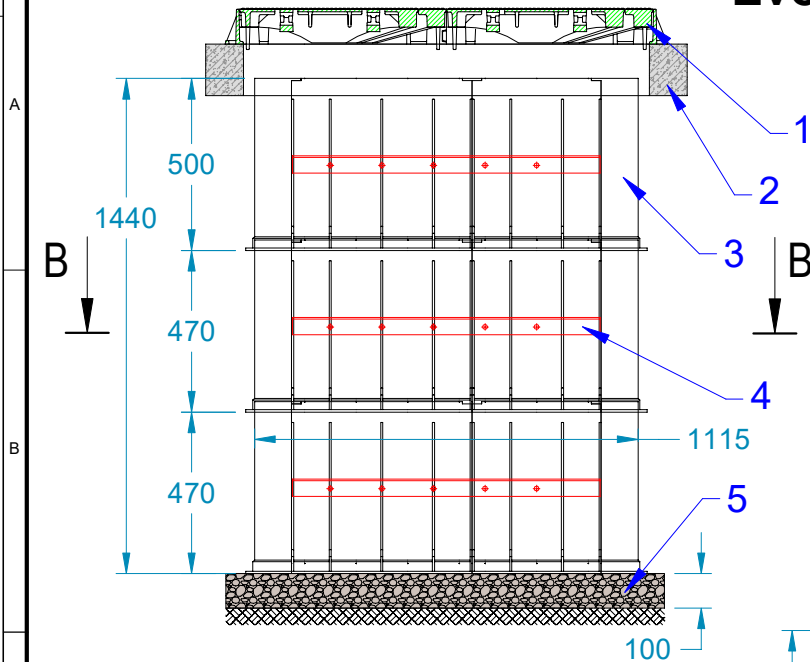
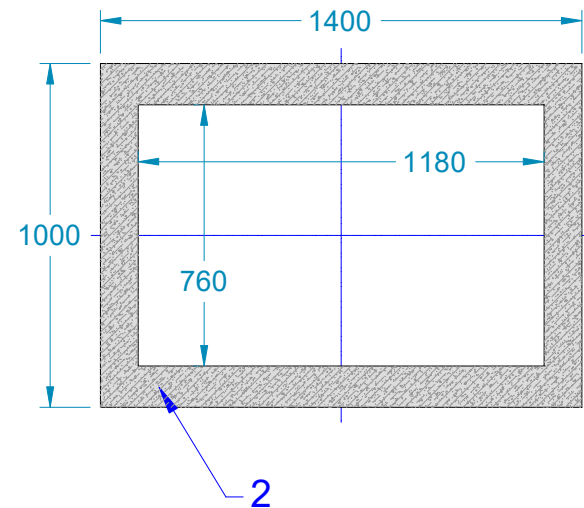
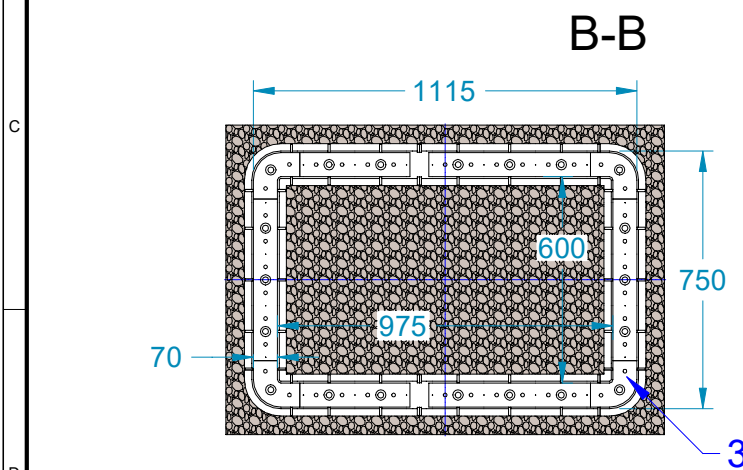


# Evopipes RADBOX 975x600



D400 (LVS EN 124-2)  
Svars - 203.2 kg



Nr.	Detaja	Apraksts	Daudzums, gab.
1	Lūkas pārsedze	D400	1
2	Atbalsta gredzens	Dzelzbetons	1
3	Metāla sija	Pieskrūvēta pie akas sienām, profila biezums 5 mm	9
4	Radbox stāva komplekts	h=500 mm	3
5	Šķembu pabērums	Dolomīta šķembas (frakcijas izm. 20-40 mm)	1

**PIEZĪMES:**

1. Akas augstumu iespējams regulēt uzstādot papildus Radbox sienu stāvus 500 (470mm) vai 150 mm augstumā.
2. Radbox akas izbūve jāveic saskaņā ar LVS EN 13598-2 standarta prasībām.
3. Radbox aku iespējams aprīkot ar 12 mm biezu pamatni, pieskrūvētu pie sienām (pamatne nenodrošina hermētiskumu).
4. Pēc pieprasījuma ir pieejami kabeļu aizsargcaurļu balsti, kas uzstādāmi pie akas sienām.

Šis rasējums ir SIA Evopipes intelektuālais īpašums.



SIA "EVOPIPES"  
Langervaldes iela 2a, Jelgava, LV-3002, Latvija  
Vienotais reģ. Nr.: 50003728871  
Tālrunis: +371 63094300  
e-pasts: [info@evopipes.lv](mailto:info@evopipes.lv)  
Mājas lapa: [www.evopipes.lv](http://www.evopipes.lv)

FAILA NOSAUKUMS:  
Radbox975x600.dwg

LAPA: 1 NO 1

LAPAS FORMĀTS: @ A4

MĒROGS:  
BEZ MĒROGA

STADIJA:  
TIPVEIDA RASĒJUMS