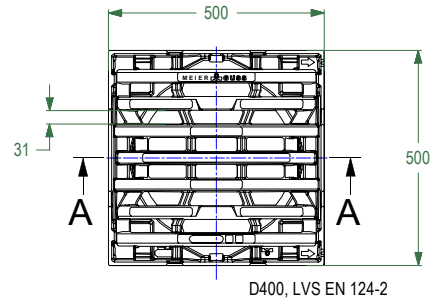
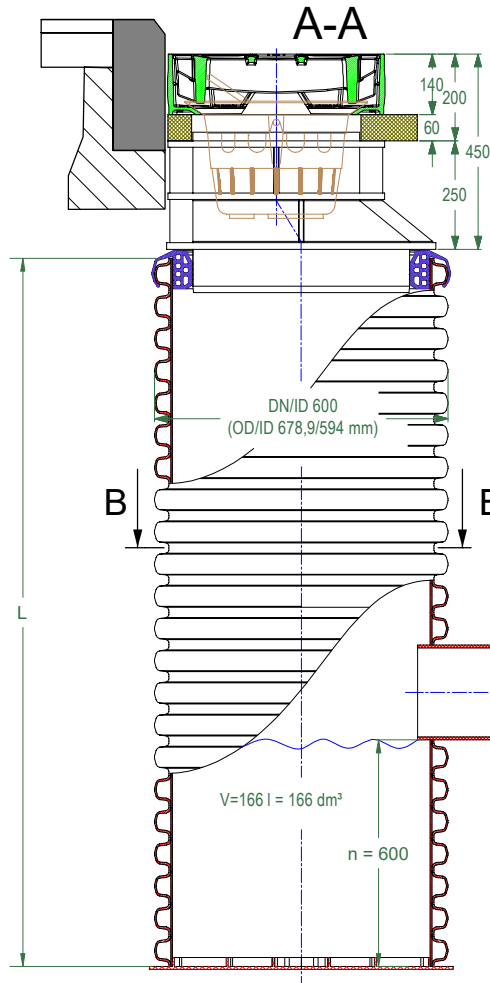


RASĒJUMA Nr.:	VERSIJA	REDAKCIJA	REDAKCIJAS STATUSS
LV.DN600-500x500.SM.PIPE	LV	1	AKTUĀLS

# DN600-500x500.SM.PIPE

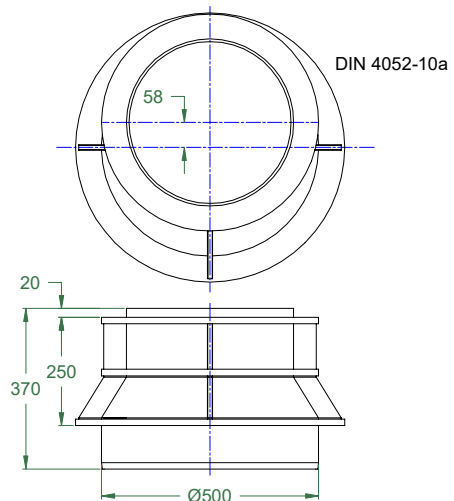
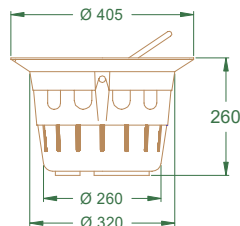
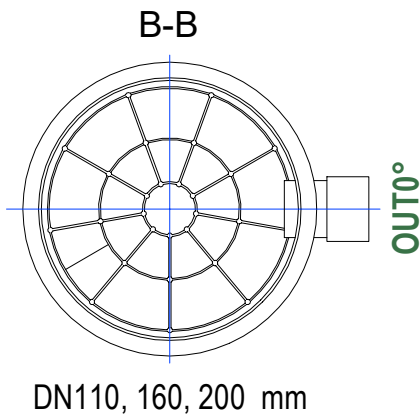
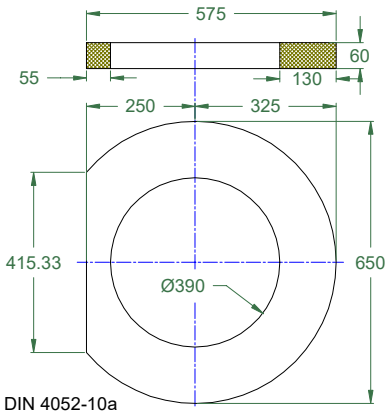
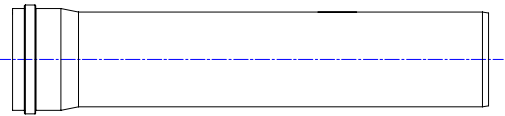


leplūdes šķērsriezuma laukums: **949 cm<sup>2</sup>**

leplūdes restes laukuma ūdens caurlaides spēja  
pie nokrišņu slāņa biezuma:

- h = 10 mm : 25 l/s
- h = 20 mm : 35 l/s
- h = 30 mm : 43 l/s
- h = 50 mm : 56 l/s

PP DN/OD, LVS EN 13476-2,  
LVS EN 1852-1, LVS EN 14758-1



Šis rasējums nav izmantojams citu objektu projektēšanai un būvniecībai bez saskaņošanas ar SIA "EVOPIPES"



SIA "EVOPIPES"  
Langervaldes iela 2a, Jelgava, LV-3002, Latvija  
Vienotais reģ. Nr.: 50003728871  
Tālrunis: +371 63094300  
e-pasts: [info@evopipes.lv](mailto:info@evopipes.lv)  
Mājas lapa: [www.evopipes.lv](http://www.evopipes.lv)

FAILA NOSAUKUMS:  
LV.DN600-500x500.SM.PIPE.dwg

LAPA: 1 NO 1

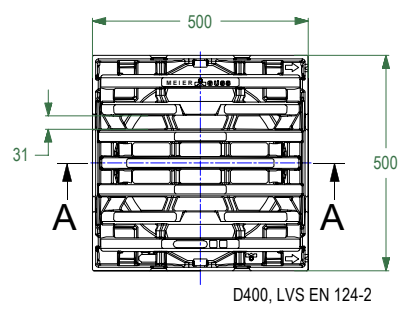
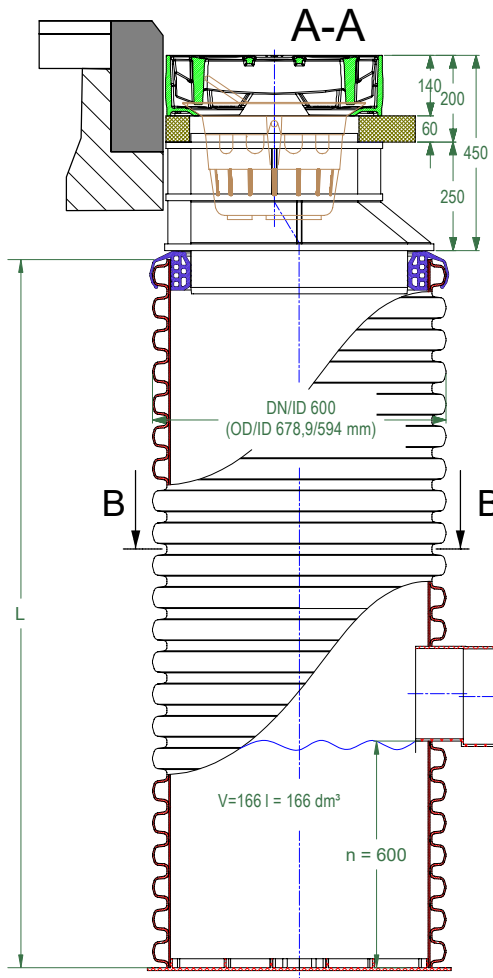
LAPAS FORMĀTS: @ A4

MĒROGS:  
BEZ MĒROGA

STADIJA:  
TIPVEIDA RASĒJUMS

# DN600-500x500.PR.PIPE

RASĒJUMA Nr.:	VERSIJA	REDAKCIJA	REDAKCIJAS STATUSS
LV.DN600-500X500.PR.PIPE	LV	1	AKTUĀLS

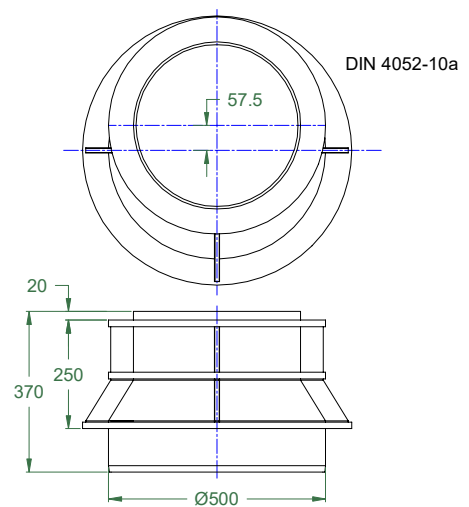
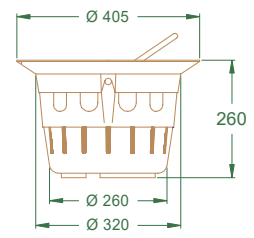
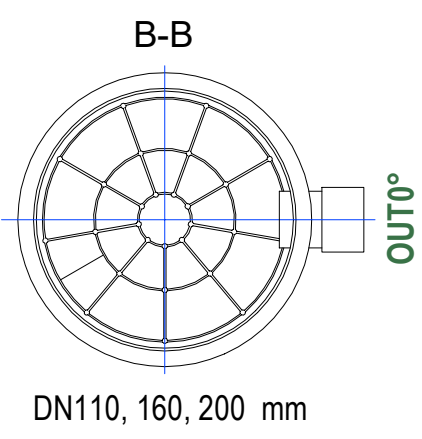
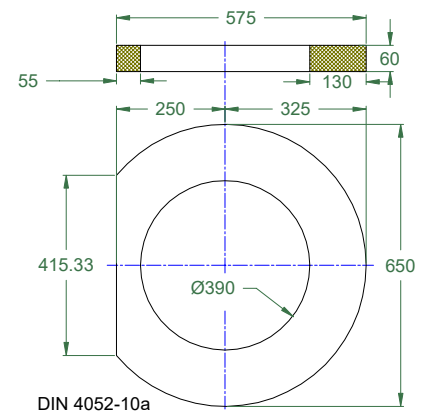
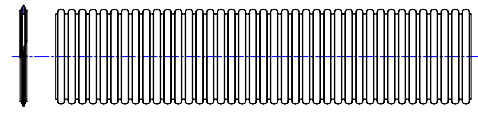


leplūdes šķērsgriezuma laukums: **949 cm<sup>2</sup>**

leplūdes restes laukuma ūdens caurlaides spēja pie nokrišņu slāņa biezuma:

- h = 10 mm : 25 l/s
- h = 20 mm : 35 l/s
- h = 30 mm : 43 l/s
- h = 50 mm : 56 l/s

PP DN/OD, LVS EN 13476-2,  
LVS EN 1852-1, LVS EN 14758-1



Šis rasējums nav izmantojams citu objektu projektēšanai un būvniecībai bez saskaņošanas ar SIA "EVOPIPES"



SIA "EVOPIPES"  
Langervaldes iela 2a, Jelgava, LV-3002, Latvija  
Vienotais reģ. Nr.: 50003728871  
Tālrunis: +371 63094300  
e-pasts: [info@evopipes.lv](mailto:info@evopipes.lv)  
Mājas lapa: [www.evopipes.lv](http://www.evopipes.lv)

FAILA NOSAUKUMS:  
LV.DN600-500X500.PR.PIPE.dwg  
LAPA: 1 NO 1  
LAPAS FORMĀTS: @ A4

MĒROGS:  
BEZ MĒROGA  
STADIJA:  
TIPVEIDA RASĒJUMS