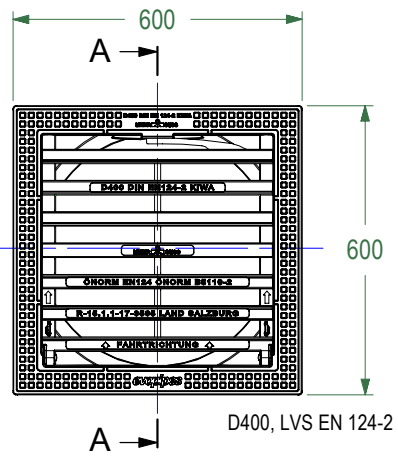
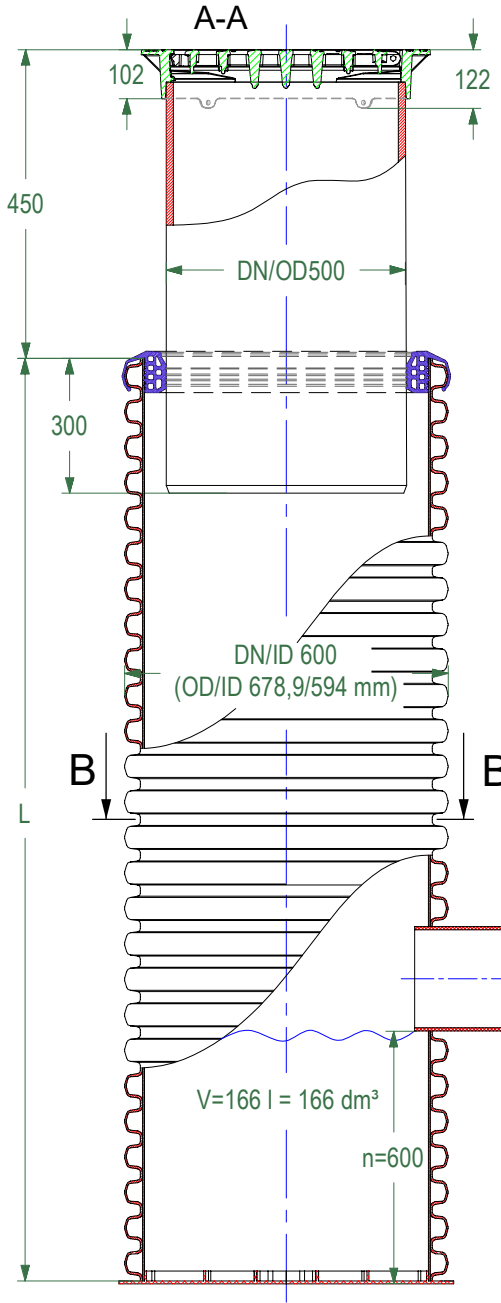


DN600.500.D400.SS.OD.SM.PIPE

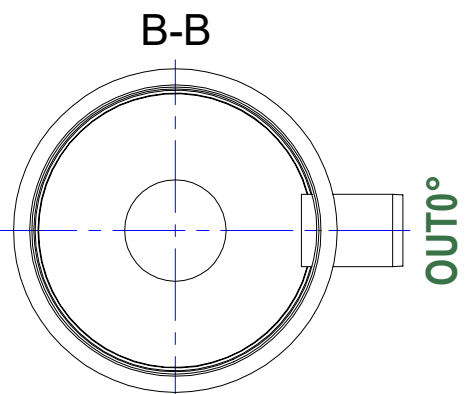
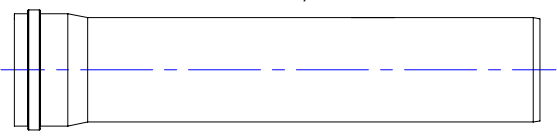
RASĒJUMA Nr.:	VERSIJA	REDAKCIJA	REDAKCIJAS STATUSS
LV.DN600.500.D400.SS.OD.SM.PIPE	LV	1	AKTUĀLS



Ieplūdes režģa šķērsriezuma laukums:
1195 cm²
 Restes ieplūdes spraugas platums: **35 mm**

Ieplūdes režģa laukuma ūdens caurlaidības spēja pie nokrišņu slāņa biezuma:
 H=10 mm - 31,8 l/s H=40 mm - 63,3 l/s
 H=20 mm - 45 l/s H=50 mm - 71,1 l/s
 H=30 mm - 55,1 l/s

PP DN/OD, LVS EN 13476-2,
 LVS EN 1852-1, LVS EN 14758-1



DN110, 160, 200, 250, 315, 400 mm

Šis rasējums nav izmantojams citu objektu projektēšanai un būvniecībai bez saskaņošanas ar SIA "EVOPIPES"



SIA "EVOPIPES"
 Langervaldes iela 2a, Jelgava, LV-3002, Latvija
 Vienotais reģ. Nr.: 50003728871
 Tālrunis: +371 63094300
 e-pasts: info@evopipes.lv
 Mājas lapa: www.evopipes.lv

FAILA NOSAUKUMS:
 LV.DN600.500.D400.SS.OD.SM.PIPE.dwg

LAPA: 1 NO 1

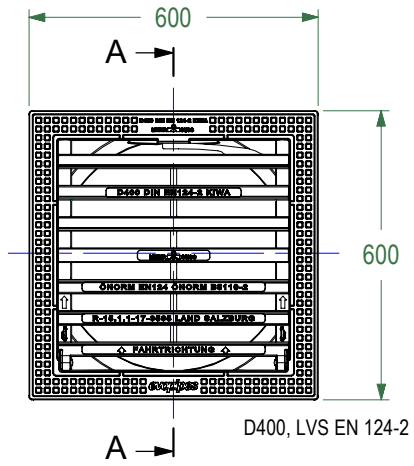
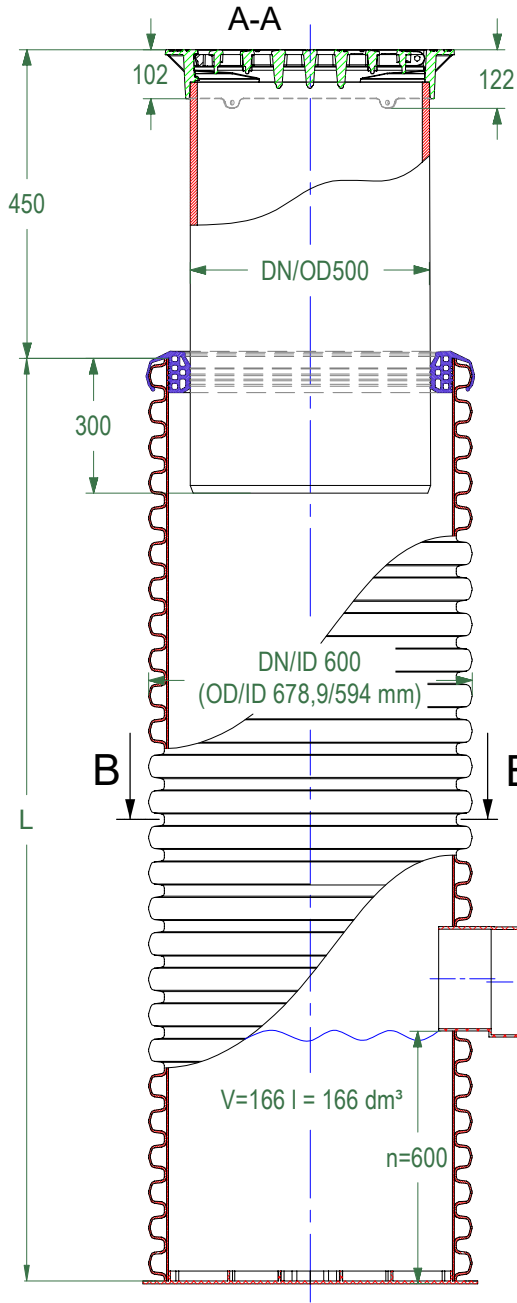
LAPAS FORMĀTS: @ A4

MĒROGS:
 BEZ MĒROGA

STADIJA:
 TIPVEIDA RASĒJUMS

DN600.500.D400.SS.OD.PR.PIPE

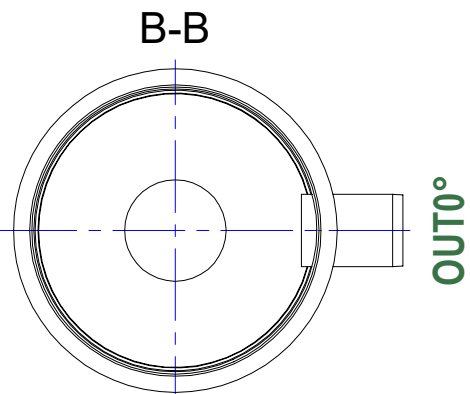
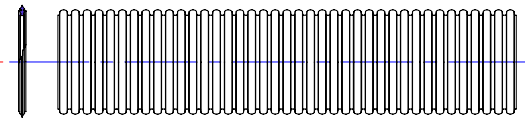
RASĒJUMA Nr.:	VERSIJA	REDAKCIJA	REDAKCIJAS STATUSS
LV.DN600.500.D400.SS.OD.PR.PIPE	LV	1	AKTUĀLS



Ieplūdes režģa šķērsriezuma laukums:
1195 cm²
 Restes ieplūdes spraugas platums: **35 mm**

Ieplūdes režģa laukuma ūdens caurlaidības spēja pie nokrišņu slāņa biezuma:
 H=10 mm - 31,8 l/s H=40 mm - 63,3 l/s
 H=20 mm - 45 l/s H=50 mm - 71,1 l/s
 H=30 mm - 55,1 l/s

PP DN/OD, LVS EN 13476-2,
 LVS EN 1852-1, LVS EN 14758-1



DN110, 160, 200, 250, 315, 400 mm

Šis rasējums nav izmantojams citu objektu projektēšanai un būvniecībai bez saskaņošanas ar SIA "EVOPIPES"



SIA "EVOPIPES"
 Langervaldes iela 2a, Jelgava, LV-3002, Latvija
 Vienotais reģ. Nr.: 50003728871
 Tālrunis: +371 63094300
 e-pasts: info@evopipes.lv
 Mājas lapa: www.evopipes.lv

FAILA NOSAUKUMS:
 LV.DN600.500.D400.SS.OD.PR.PIPE.dwg
 LAPA: 1 NO 1 LAPAS FORMĀTS: @ A4

MĒROGS:
 BEZ MĒROGA
 STADIJA:
 TIPVEIDA RASĒJUMS