



BRANCH SADDLE

SDR 11



water
16 bar



gas
10 bar



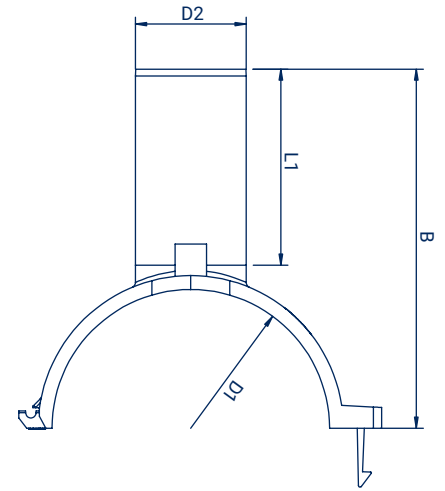
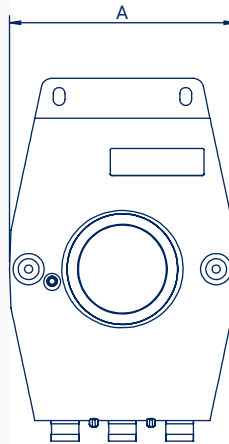
hydrogen
10 bar



PE 100-RC
material



MRS 10 MPa



Size D1/D2 (mm)	Code	A (mm)	B (mm)	L1 (mm)	Weight (kg)	Assembly	Packing
63/20	OE06302011	126	109	67	0,22	PE detail	30
63/25	OE06302511	127	110	70	0,23	PE detail	30
63/32	OE06303211	127	137	97	0,25	PE detail	30
63/40	OE06304011	127	136	96	0,25	PE detail	30
63/50	OE06305011	127	136	95	0,27	PE detail	20
63/63	OE06306311	127	136	97	0,33	PE detail	20
75/20	OE07502011	126	109	70	0,22	PE detail	30
75/25	OE07502511	127	111	72	0,26	PE detail	25
75/32	OE07503211	127	139	98	0,27	PE detail	20
75/40	OE07504011	127	136	98	0,28	PE detail	20
75/50	OE07505011	127	136	97	0,30	PE detail	20
75/63	OE07506311	127	136	97	0,36	PE detail	20
90/25	OE09002511	127	137	84	0,25	PE detail	40
90/32	OE09003211	127	138	85	0,24	PE detail	40
90/63	OE09006311	128	166	113	0,36	PE detail	30
110/25	OE11002511	128	137	43	0,29	PE detail	24
110/32	OE11003211	127	140	84	0,30	PE detail	30
110/63	OE11006311	128	175	113	0,40	PE detail	24
125/25	OE12502511	128	154	84	0,33	PE detail	24
125/32	OE12503211	128	140	70	0,53	PE detail	24
125/40	OE12504011	128	152	75	0,55	PE detail	24
125/63	OE12506311	128	182	113	0,43	PE detail	20
140/32	OE14003211	127	131	70	0,41	PE detail	24
140/63	OE14006311	128	148	89	0,48	PE detail	30
160/25	OE16002511	128	169	84	0,27	PE detail	18
160/32	OE16003211	128	169	85	0,42	PE detail	18
160/63	OE16006311	129	199	114	0,38	PE detail	15
160/75	OE16007511	190	195	107	0,99	PE detail	12
160/90	OE16009011	190	191	107	1,11	PE detail	12
160/110	OE16011011	190	195	107	1,30	PE detail	10

Size D1/D2 (mm)	Code	A (mm)	B (mm)	L1 (mm)	Weight (kg)	Assembly	Packing
180/25	OE18002511	128	168	85	0,50	PE detail	25
180/32	OE18003211	128	165	85	0,99	PE detail	10
180/40	OE18004011	128	170	75	0,95	PE detail	25
180/63	OE18006311	128	195	114	1,05	PE detail	10
180/75	OE18007511	190	192	107	0,78	PE detail	10
180/90	OE18009011	190	192	107	1,13	PE detail	12
180/110	OE18011011	190	194	108	1,32	PE detail	10
200/25	OE20002511	169	155	97	0,74	Belt	20
200/32	OE20003211	168	156	97	0,74	Belt	20
200/40	OE20004011	170	158	98	0,78	Belt	20
200/50	OE20005011	170	158	97	0,78	Belt	20
200/63	OE20006311	169	155	96	0,82	Belt	20
200/75	OE20007511	190	193	97	1,04	Belt	16
200/90	OE20009011	190	191	107	1,10	Belt	12
200/110	OE20011011	190	195	107	1,26	Belt	12
225/25	OE22502511	169	155	97	0,73	Belt	20
225/32	OE22503211	170	159	98	0,77	Belt	20
225/40	OE22504011	170	159	98	0,76	Belt	20
225/50	OE22505011	169	156	96	0,78	Belt	20
225/63	OE22506311	169	156	96	0,83	Belt	20
225/75	OE22507511	210	164	110	1,02	Belt	12
225/90	OE22509011	209	175	110	1,15	Belt	12
225/110	OE22511011	210	174	110	1,29	Belt	12
250/25	OE25002511	169	156	99	0,81	Belt	20
250/32	OE25003211	170	154	99	0,79	Belt	20
250/40	OE25004011	169	158	99	0,84	Belt	20
250/50	OE25005011	169	159	98	0,81	Belt	20
250/63	OE25006311	169	155	96	0,88	Belt	20
250/75	OE25007511	209	167	113	1,10	Belt	12
250/90	OE25009011	209	165	111	1,16	Belt	12
250/110	OE25011011	209	166	111	1,28	Belt	12
280/25	OE28002511	169	157	98	0,77	Belt	20
280/32	OE28003211	169	157	98	0,80	Belt	20
280/40	OE28004011	169	158	99	0,85	Belt	20
280/50	OE28005011	169	158	99	0,84	Belt	20
280/63	OE28006311	169	157	98	0,91	Belt	20
280/75	OE28007511	209	167	114	1,10	Belt	12
280/90	OE28009011	209	165	111	1,16	Belt	12
280/110	OE28011011	210	167	110	1,31	Belt	12
315/25	OE31502511	170	159	99	0,84	Belt	20
315/32	OE31503211	168	153	96	0,81	Belt	20
315/40	OE31504011	169	155	98	0,83	Belt	20
315/50	OE31505011	170	159	99	0,88	Belt	20
315/63	OE31506311	170	157	98	0,92	Belt	20
315/75	OE31507511	209	162	113	1,12	Belt	12
315/90	OE31509011	209	163	110	1,14	Belt	12
315/110	OE31511011	209	166	111	1,29	Belt	12