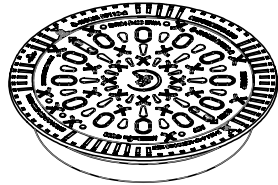


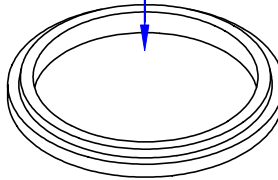
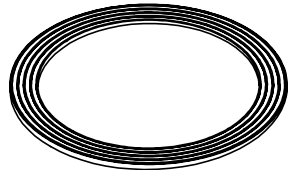
# Peldoša tipa lūkas pārsedzes ar polimēra atbalsta gredzeniem.

## Peldoša tipa lūkas pārsedze DN 700 mm

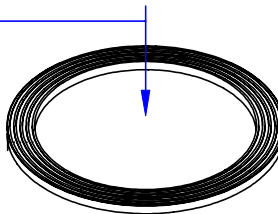
Lūkas kakla izmērs: Ø680 - 695 mm



Paaugstinošais gredzens ar slīpumu **T1K/700/9/22** izmantojams pēc vajadzības

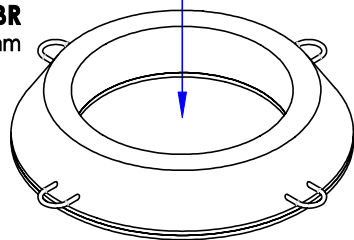


Lūkas pārsedzes adapteris **TXS/710/80** izmantojams lūkām ar kakla izmēru Ø 680-695 mm



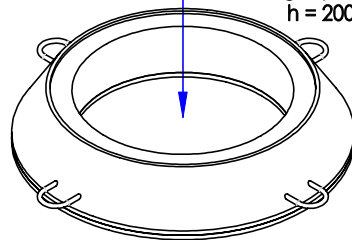
Paaugstinošais gredzens **T1/700** h = 15, 30, 50, 100 mm

Atbalsta gredzens **T3/680/BR** h = 180 mm



EVOPIPES DN 600, 800, 1000, 1200, 1600 mm akas

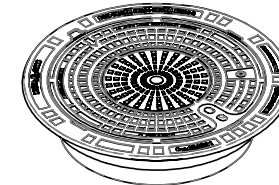
Atbalsta gredzens ar gropi **T3/680** h = 200 mm



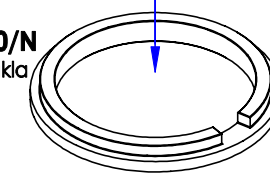
EVOPIPES DN 600, 800, 1000, 1200, 1600 mm akas

## Peldoša tipa lūkas pārsedze DN 600 mm

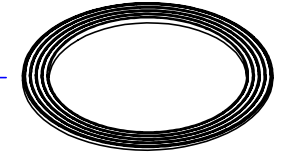
Lūkas kakla izmērs: Ø610 - 630 mm



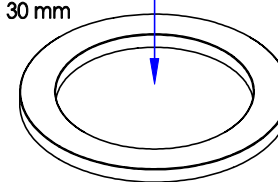
Lūkas pārsedzes adapteris **TXS/635/80/N** izmantojams lūkām ar kakla izmēru Ø 610-630 mm



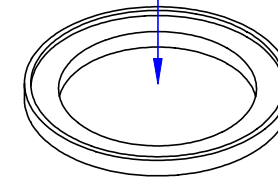
Paaugstinošais gredzens ar slīpumu **T1K/625/9/22** izmantojams pēc vajadzības



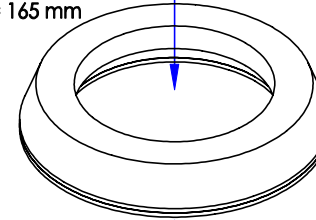
Paaugstinošais gredzens **T1/625** h = 15, 30 mm



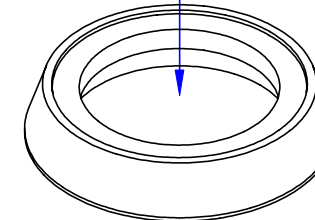
Paaugstinošais gredzens ar gropi **T1R/625** h = 40, 60, 80, 100, 120 mm



Atbalsta gredzens **T3/615/BR** h = 165 mm



Atbalsta gredzens ar gropi **T3/615** h = 180 mm



EVOPIPES DN 600, 800, 1000, 1200, 1600 mm akas



SIA "EVOPIPES"  
 Langervaldes iela 2a, Jelgava, LV-3002, Latvija  
 Vienotais reģ. Nr.: 50003728871  
 Tālrunis: +371 63094300  
 e-pasts: [info@evopipes.lv](mailto:info@evopipes.lv)  
 Mājas lapa: [www.evopipes.lv](http://www.evopipes.lv)

FAILA NOSAUKUMS:  
 LV Lukas izbuve ar gredzeniem.dwg

LAPA: 1 NO 5

LAPAS FORMĀTS: @ A4

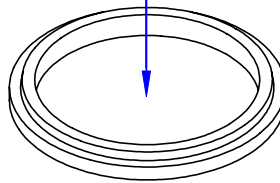
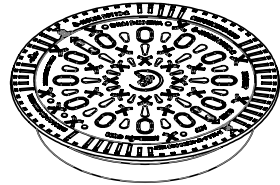
MĒROGS:  
 BEZ MĒROGA

STADIJA:  
 TIPVEIDA RASĒJUMS

# Peldoša tipa lūkas pārsedzes ar dzelzsbetona atbalsta gredzeniem.

## Peldoša tipa lūkas pārsedze DN 700 mm

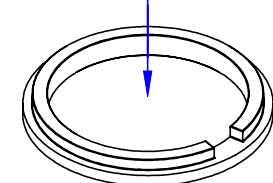
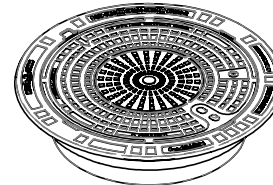
Lūkas kakla izmērs: Ø680 - 695 mm



Lūkas pārsedzes adapteris **TXS/710/80** izmantojams lūkām ar kakla izmēru Ø 680-695 mm

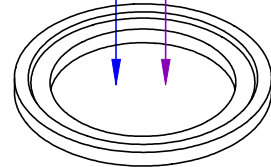
## Peldoša tipa lūkas pārsedze DN 600 mm

Lūkas kakla izmērs: Ø610 - 630 mm

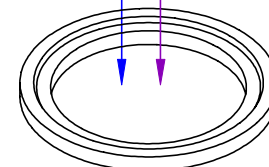


Lūkas pārsedzes adapteris **TXS/635/80/N** izmantojams lūkām ar kakla izmēru Ø 610-630 mm

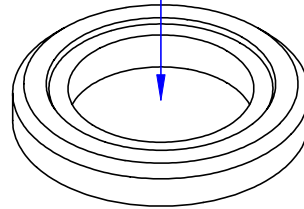
Paaugstinošais gredzens **920/665 mm**  
h = 60 mm



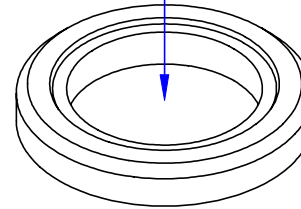
Paaugstinošais gredzens **920/700 mm**  
h = 60 mm



Atbalsta gredzens **1061/665 mm**  
h = 160 mm



Atbalsta gredzens **1061/700 mm**  
h = 160 mm



EVOPIPES DN 800, 1000, 1200, 1600 mm akas

EVOPIPES DN 600 mm akas



SIA "EVOPIPES"  
Langervaldes iela 2a, Jelgava, LV-3002, Latvija  
Vienotais reģ. Nr.: 50003728871  
Tālrunis: +371 63094300  
e-pasts: [info@evopipes.lv](mailto:info@evopipes.lv)  
Mājas lapa: [www.evopipes.lv](http://www.evopipes.lv)

FAILA NOSAUKUMS:

LV Lukas izbuve ar gredzeniem.dwg

LAPA: 2 NO 5

LAPAS FORMĀTS: @ A4

MĒROGS:

BEZ MĒROGA

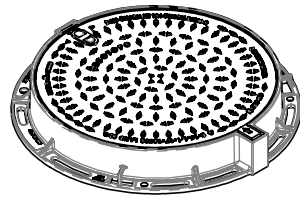
STADIJA:

TIPVEIDA RASĒJUMS

# Stacionāra tipa lūkas pārsedes ar polimēra un dzelzsbetona atbalsta gredzeniem.

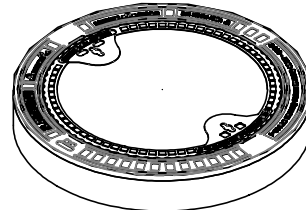
## Stacionāra tipa lūkas pārsede DN 746/760 mm

Rāmja izmērs: Ø745 - 785 mm



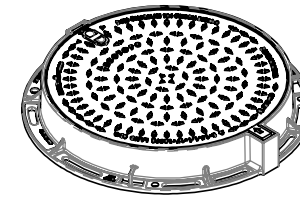
## Stacionāra tipa lūkas pārsede ar betonētu rāmi DN 785 mm

Rāmja izmērs: Ø745 - 785 mm

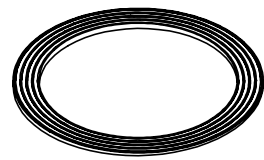


## Stacionāra tipa lūkas pārsede DN 746/760 mm\*

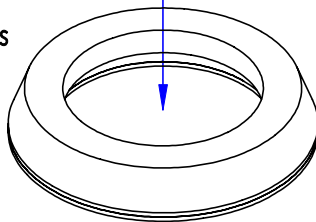
Rāmja izmērs: Ø745 - 785 mm



Paaugstinošais gredzens ar slīpumu **T1K/625/9/22**  
Izmantojams pēc vajadzības

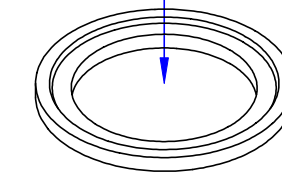
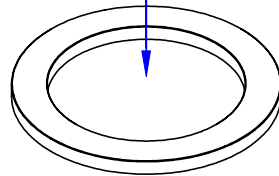


Atbalsta gredzens **T3/615/BR**  
h = 165 mm

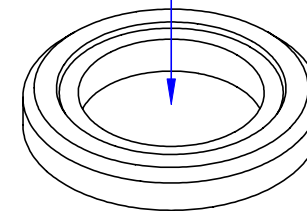


EVOPIPES DN 600, 800, 1000,  
1200, 1600 mm akas

Paaugstinošais gredzens **T1/600**  
h = 10, 15, 30, 50, 100, 150 mm



Paaugstinošais gredzens **920/665 mm**  
h = 60 mm



Atbalsta gredzens **1061/665 mm**  
h = 160 mm

EVOPIPES DN 800, 1000,  
1200, 1600 mm akas

\* Stacionāra tipa lūkas pārsedes bez betonējuma pārsedes rāmī.



SIA "EVOPIPES"  
Langervaldes iela 2a, Jelgava, LV-3002, Latvija  
Vienotais reģ. Nr.: 50003728871  
Tālrunis: +371 63094300  
e-pasts: [info@evopipes.lv](mailto:info@evopipes.lv)  
Mājas lapa: [www.evopipes.lv](http://www.evopipes.lv)

FAILA NOSAUKUMS:

LV Lukas izbuve ar gredzeniem.dwg

LAPA: 3 NO 5

LAPAS FORMĀTS: @ A4

MĒROGS:

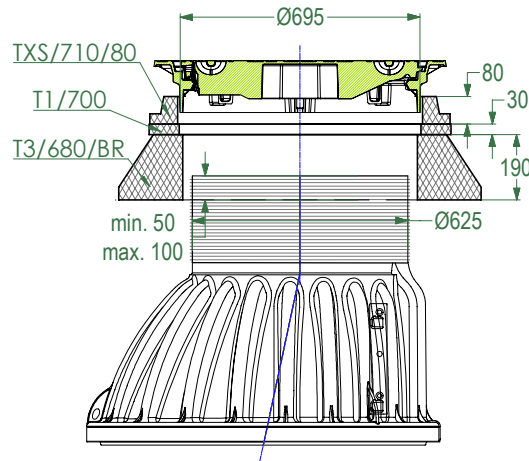
BEZ MĒROGA

STADIJA:

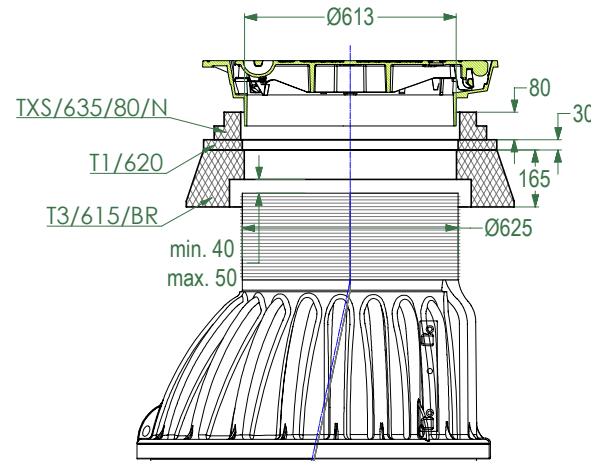
TIPVEIDA RASĒJUMS

## Peldoša un stacionāra tipa lūkas pārsedžu izbūves detalizācijas piemēri.

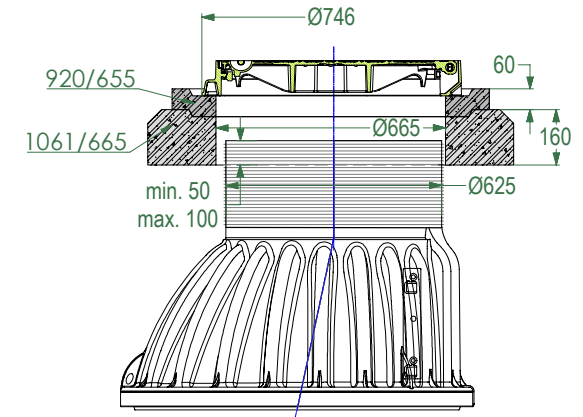
DN700 mm peldoša tipa lūkas pārsedzes izbūve ar polimēra atbalsta gredzeniem un kontrolaku ar konusu.



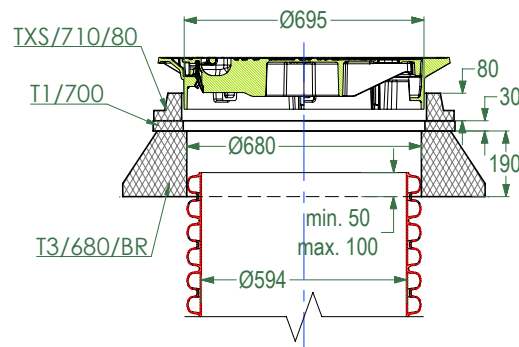
DN600 mm peldoša tipa lūkas pārsedzes izbūve ar polimēra atbalsta gredzeniem un kontrolaku ar konusu.



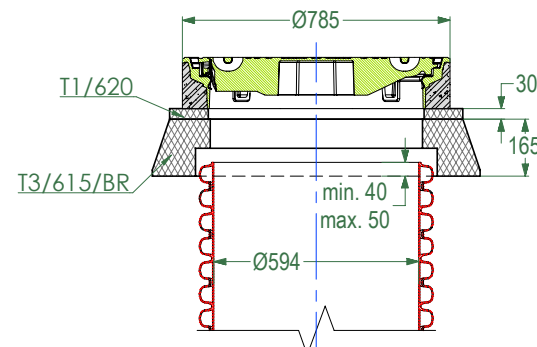
DN746 mm stacionāra tipa lūkas pārsedzes izbūve ar dzelzsbetona atbalsta gredzeniem un kontrolaku ar konusu.



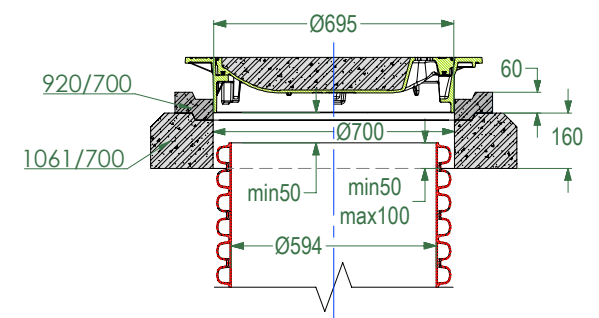
DN700 mm peldoša tipa lūkas pārsedzes izbūve ar polimēra atbalsta gredzeniem un DN/ID 600 mm skataku.



DN785 mm stacionāra tipa lūkas pārsedzes izbūve ar polimēra atbalsta gredzeniem un DN/ID 600 mm skataku.



DN700 mm peldoša tipa lūkas pārsedzes izbūve ar dzelzsbetona atbalsta gredzeniem un DN/ID 600 mm skataku.



### Piezīme.

Paaugstinoši gredzeni, T1/700, T1/620, 920/700, 920/665 un citi, izbūvējami, ja nepieciešams palielināt lūkas pārsedzes augstumu.



SIA "EVOPIPES"  
Langervaldes iela 2a, Jelgava, LV-3002, Latvija  
Vienotais reģ. Nr.: 50003728871  
Tālrunis: +371 63094300  
e-pasts: [info@evopipes.lv](mailto:info@evopipes.lv)  
Mājas lapa: [www.evopipes.lv](http://www.evopipes.lv)

FAILA NOSAUKUMS:

Detalizācijas LUKU PARSEDZEM.dwg

LAPA: 4 NO 5

LAPAS FORMĀTS: @ A4

MĒROGS:

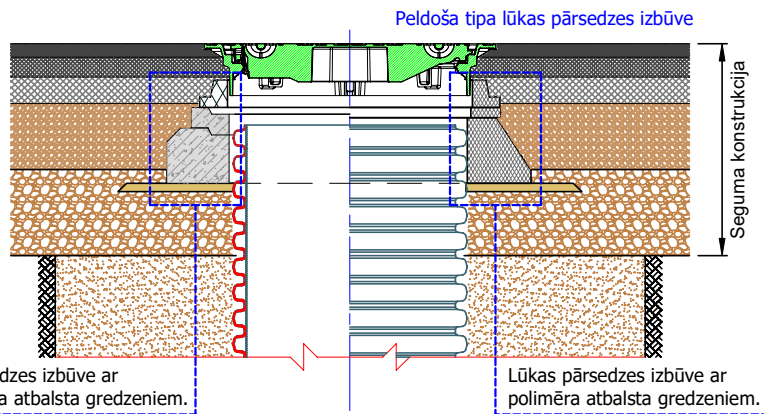
BEZ MĒROGA

STADIJA:

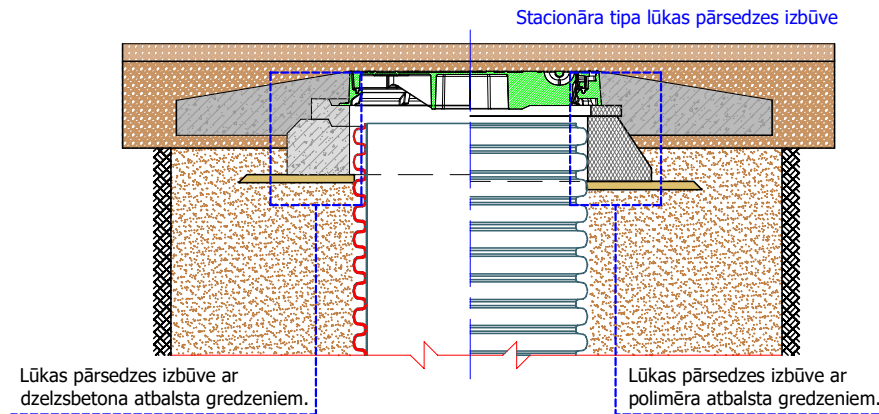
TIPVEIDA RASĒJUMS

# Peldoša un stacionāra tipa lūkas pārsedžu izbūves griezumi dažādos segumos.

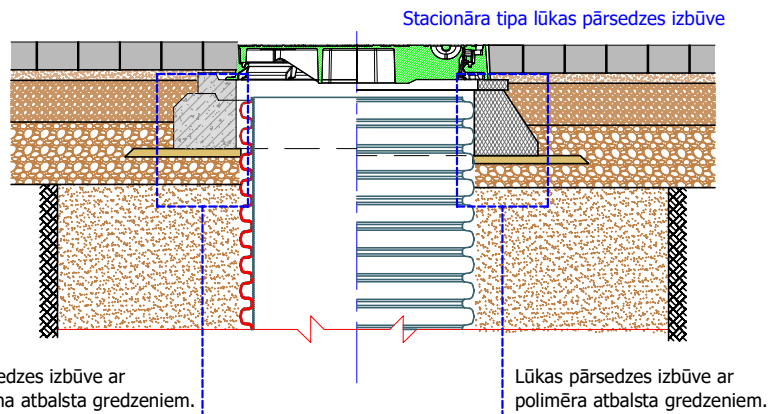
## Seguma konstrukcija - asfaltbeona segums



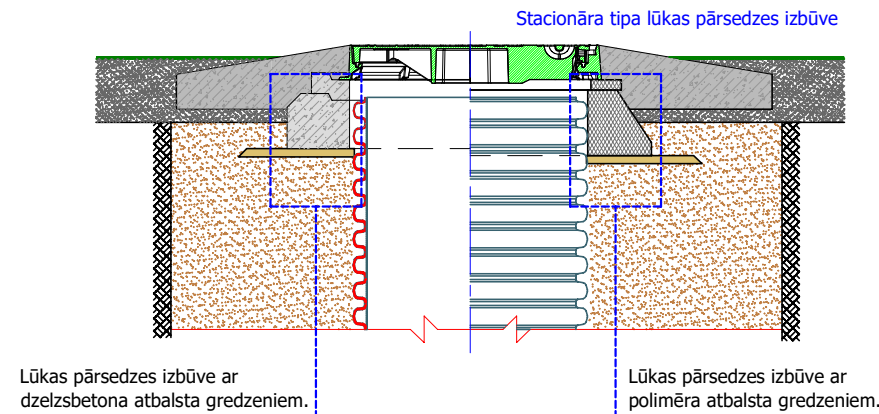
## Seguma konstrukcija - grants segums



## Seguma konstrukcija - bruģa segums



## Seguma konstrukcija - zālāja segums



SIA "EVOPIPES"  
 Langervaldes iela 2a, Jelgava, LV-3002, Latvija  
 Vienotais reģ. Nr.: 50003728871  
 Tālrunis: +371 63094300  
 e-pasts: [info@evopipes.lv](mailto:info@evopipes.lv)  
 Mājas lapa: [www.evopipes.lv](http://www.evopipes.lv)

FAILA NOSAUKUMS:  
 Izbuves griezumi.dwg

LAPA: 5 NO 5

LAPAS FORMĀTS: @ A4

MĒROGS:  
 BEZ MĒROGA

STADIJA:  
 TIPVEIDA RASĒJUMS