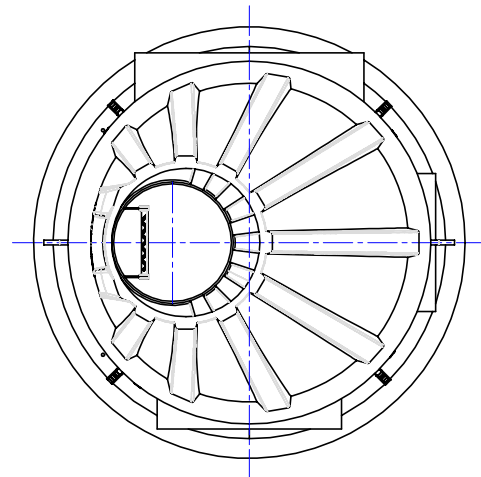
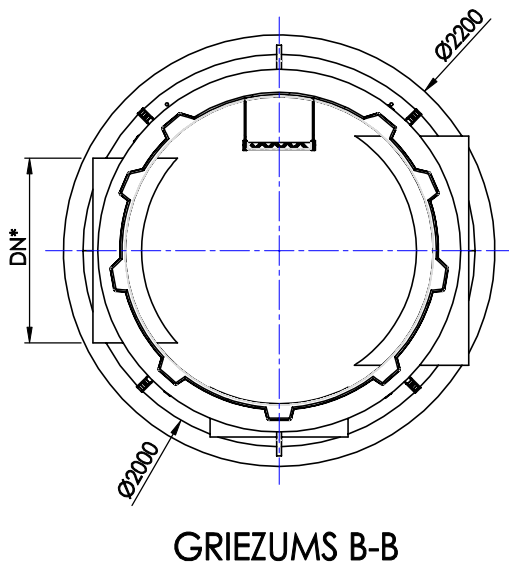
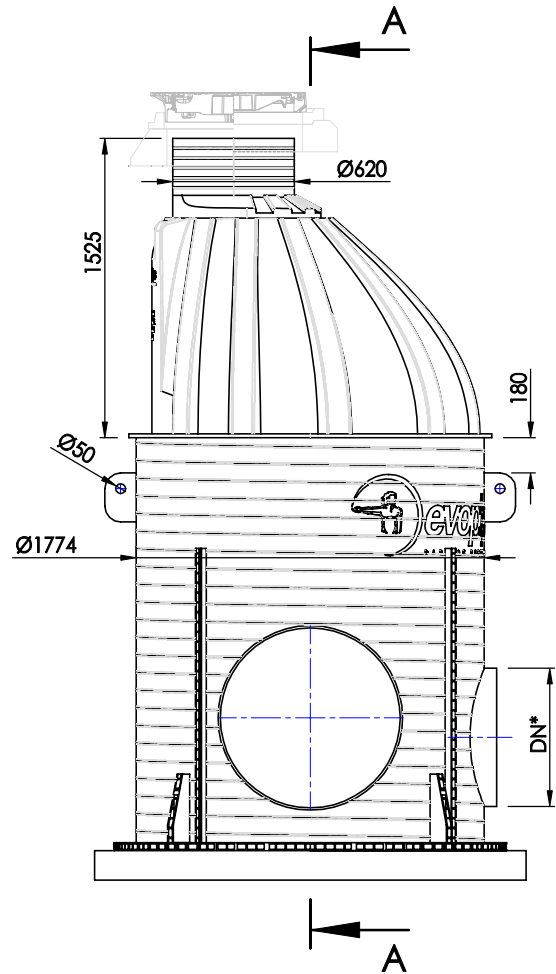
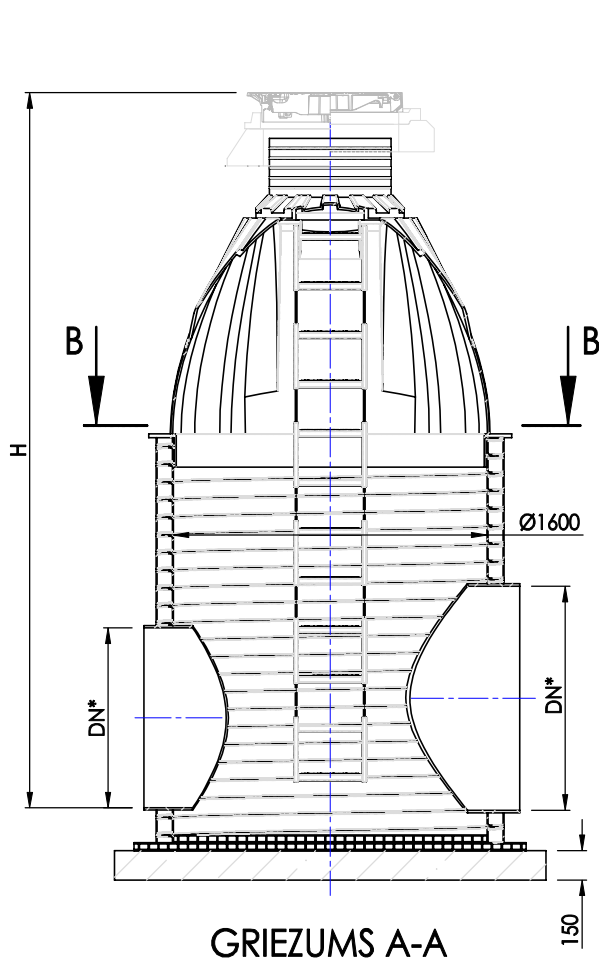


DN1600.620.ST

RASĒJUMA Nr.:	VERSIJA	REDAKCIJA	REDAKCIJAS STATUSS
DN_1600_620	LV	1	AKTUĀLS

Lūkas pārsedes tipu (peldošs vai stacionārs) un slodzes klasi izvēlas atbilstoši projekta vajadzībām. Iespējamos lūkas pārsedes risinājumus skatīt www.evopipes.lv, Produktu sadaļā - Vāki, restes un atbalsta gredzeni.



* DN/ID - 300, 400, 500, 600, 800, 1000, 1200
DN/OD - 110, 160, 200, 250, 315, 400

Šis rasējums ir SIA Evopipes intelektuālais īpašums.



SIA "EVOPIPES"
Langervaldes iela 2a, Jelgava, LV-3002, Latvija
Vienotais reģ. Nr.: 50003728871
Tālrunis: +371 63094300
e-pasts: info@evopipes.lv
Mājas lapa: www.evopipes.lv

FAILA NOSAUKUMS:
DN_1600_620.dwg

LAPA: 1 NO 3

LAPAS FORMĀTS: @ A4

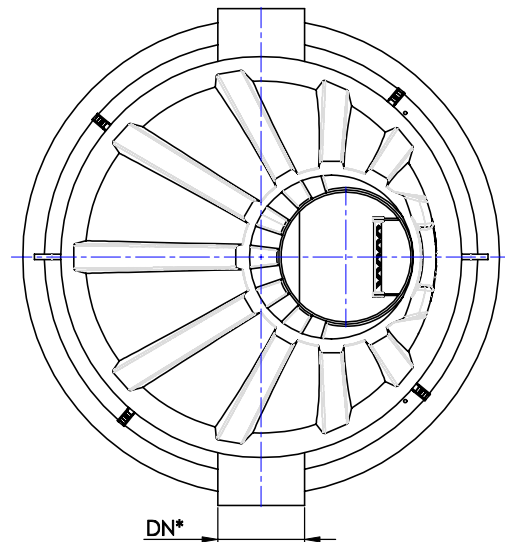
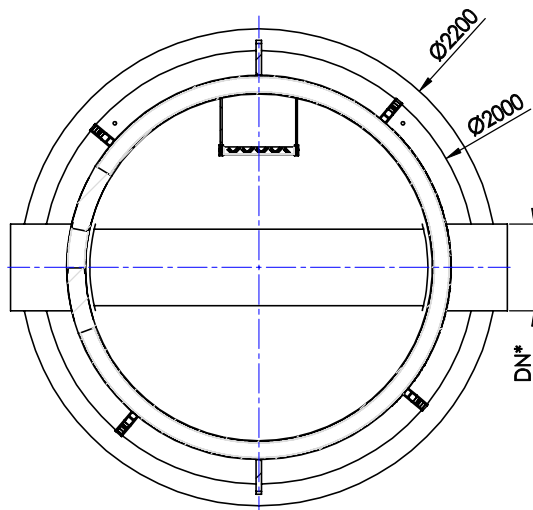
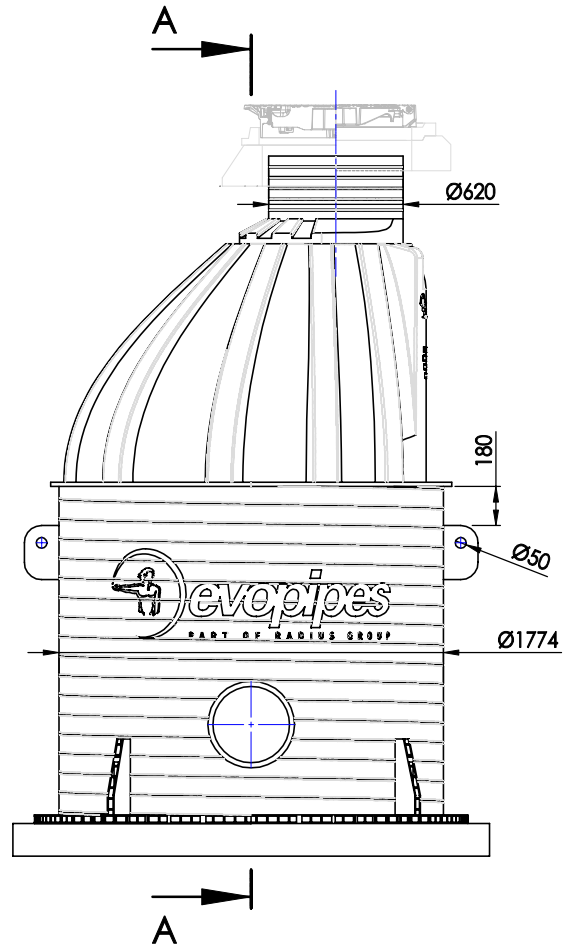
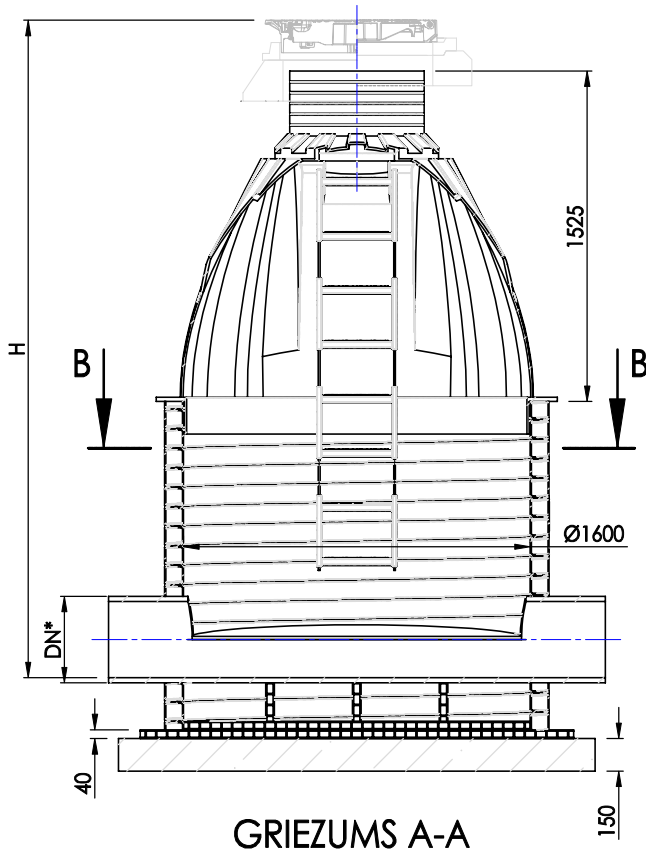
MĒROGS:
BEZ MĒROGA

STADIJA:
TIPVEIDA RASĒJUMS

DN1600.620.1B

1	2	3	4
RASĒJUMA Nr.:		VERSĪJA	REDAKCIJA
DN_1600_620		LV	1
REDAKCIJAS STATUSS			AKTUĀLS

Lūkas pārsedes tipu (peldošs vai stacionārs) un slodzes klasi izvēlas atbilstoši projekta vajadzībām. Iespējamos lūkas pārsedes risinājumus skatīt www.evopipes.lv, Produktu sadaļā - Vāki, restes un atbalsta gredzeni.



* DN/OD - 110, 160, 200, 250, 315, 400 mm
DN/ID - 300, 400, 500, 600, 800 mm

Šis rasējums ir SIA Evopipes intelektuālais īpašums.



SIA "EVOPIPES"
Langervaldes iela 2a, Jelgava, LV-3002, Latvija
Vienotais reģ. Nr.: 50003728871
Tālrunis: +371 63094300
e-pasts: info@evopipes.lv
Mājas lapa: www.evopipes.lv

FAILA NOSAUKUMS:
DN_1600_620.dwg

LAPA: 2 NO 3

LAPAS FORMĀTS: @ A4

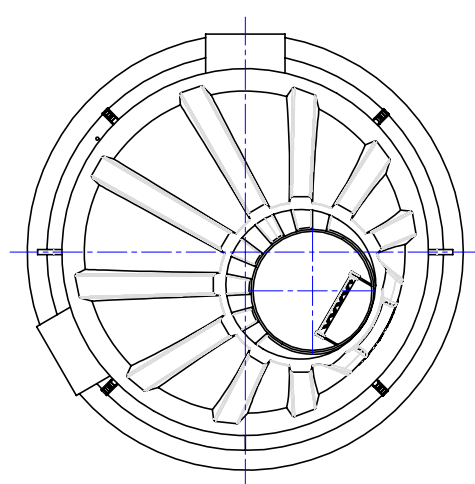
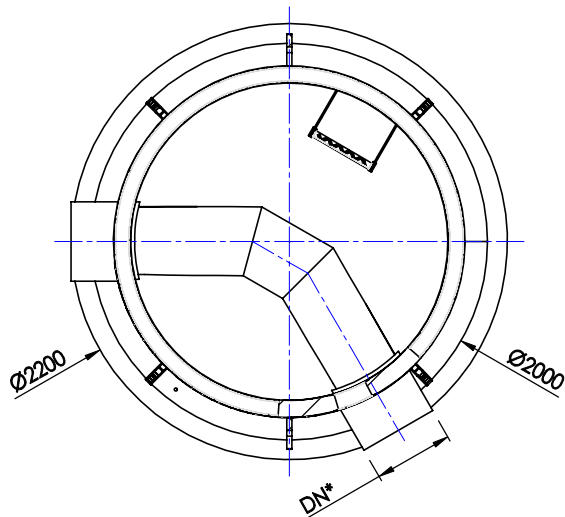
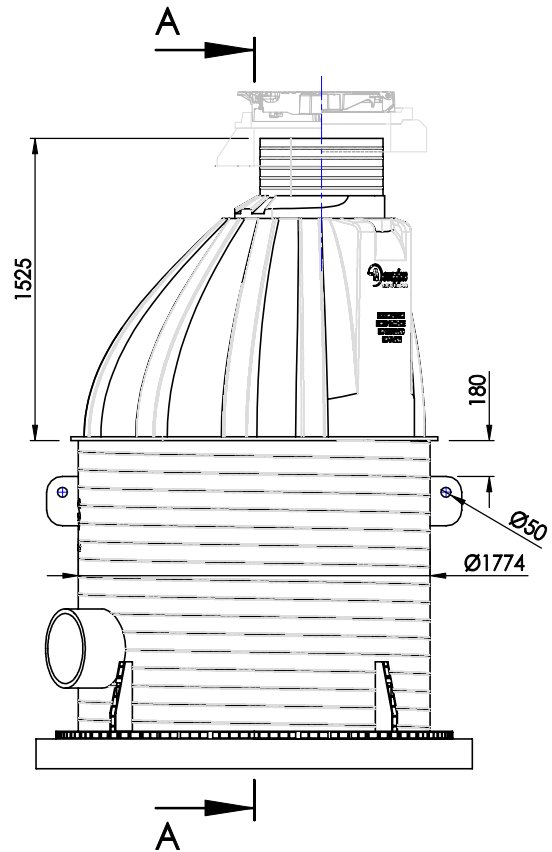
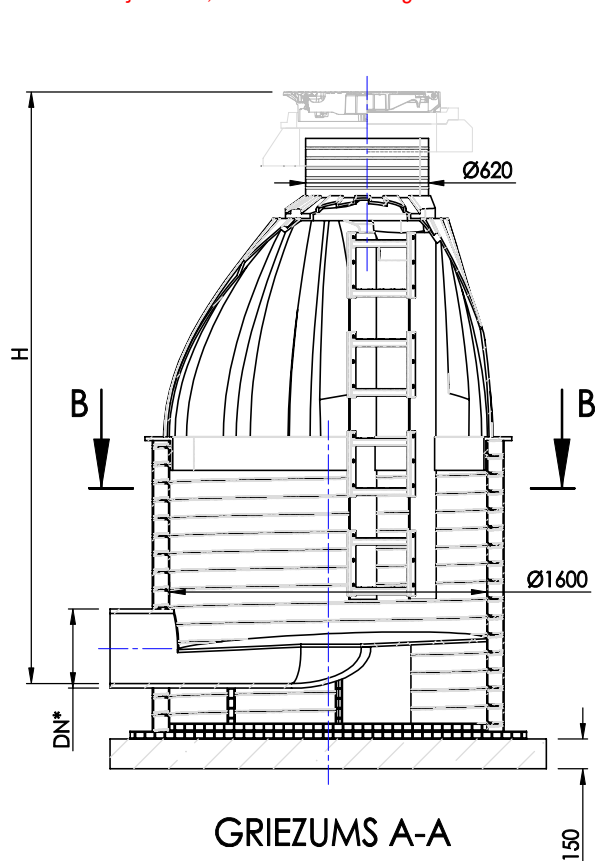
MĒROGS:
BEZ MĒROGA

STADIJA:
TIPVEIDA RASĒJUMS

RASĒJUMA Nr.:	VERSIJA	REDAKCIJA	REDAKCIJAS STATUSS
DN_1600_620	LV	1	AKTUĀLS

DN1600.620.1BB

Lūkas pārsedzes tipu (peldošs vai stacionārs) un slodzes klasi izvēlas atbilstoši projekta vajadzībām. Iespējamos lūkas pārsedzes risinājumus skatīt www.evopipes.lv, Produktu sadaļā - *Vāki, restes un atbalsta gredzeni*.



*DN/OD - 110, 160, 200, 250, 315, 400
DN/ID - 300, 400, 500, 600

Šis rasējums ir SIA Evopipes intelektuālais īpašums.



SIA "EVOPIPES"
Langervaldes iela 2a, Jelgava, LV-3002, Latvija
Vienotais reģ. Nr.: 50003728871
Tālrunis: +371 63094300
e-pasts: info@evopipes.lv
Mājas lapa: www.evopipes.lv

FAILA NOSAUKUMS:
DN_1600_620.dwg

LAPA: 3 NO 3

LAPAS FORMĀTS: @ A4

MĒROGS:
BEZ MĒROGA

STADIJA:
TIPVEIDA RASĒJUMS