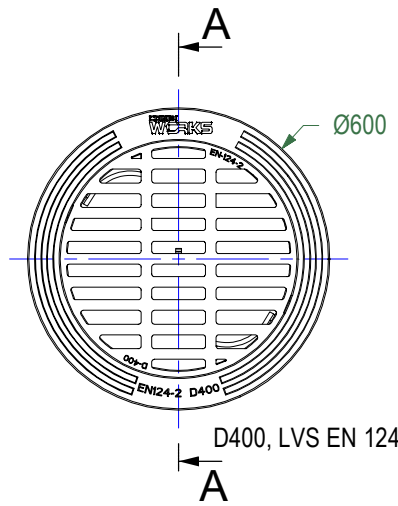
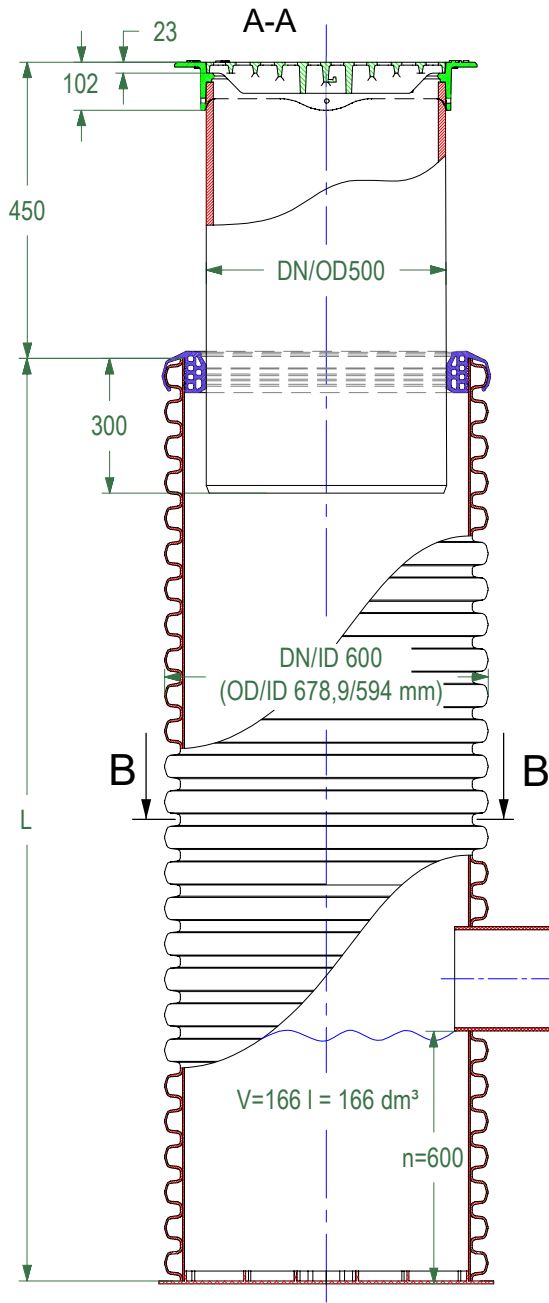
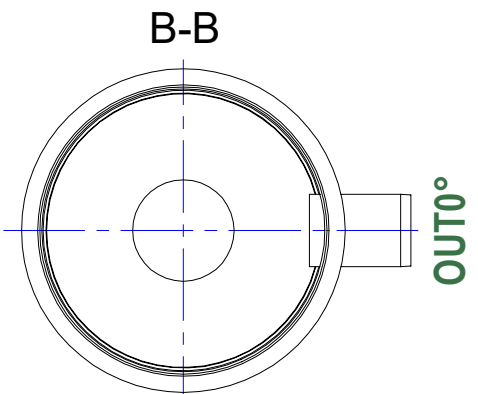
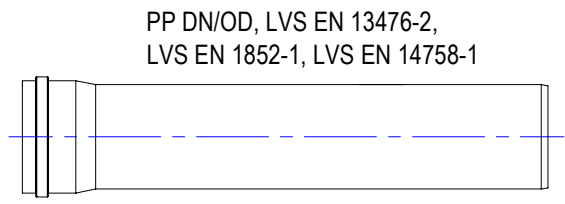


# DN600.500.D400.RR.OD.SM.PIPE

RASĒJUMA Nr.:	VERSIJA	REDAKCIJA	REDAKCIJAS STATUSS
LV.DN600.500.D400.RR.OD.SM.PIPE	LV	1	AKTUĀLS



leplūdes režģa šķērsriezuma laukums: **844,87 cm²**  
 leplūdes režģa laukuma ūdens caurlaidības spēja: **50% (154 l/s)**.



DN110, 160, 200, 250, 315, 400 mm

Šis rasējums nav izmantojams citu objektu projektēšanai un būvniecībai bez saskaņošanas ar SIA "EVOPIPES"



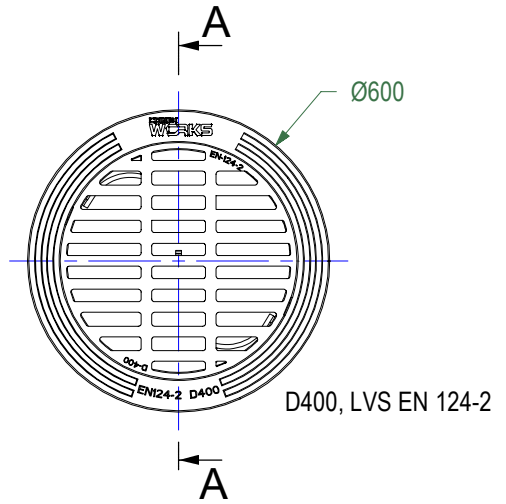
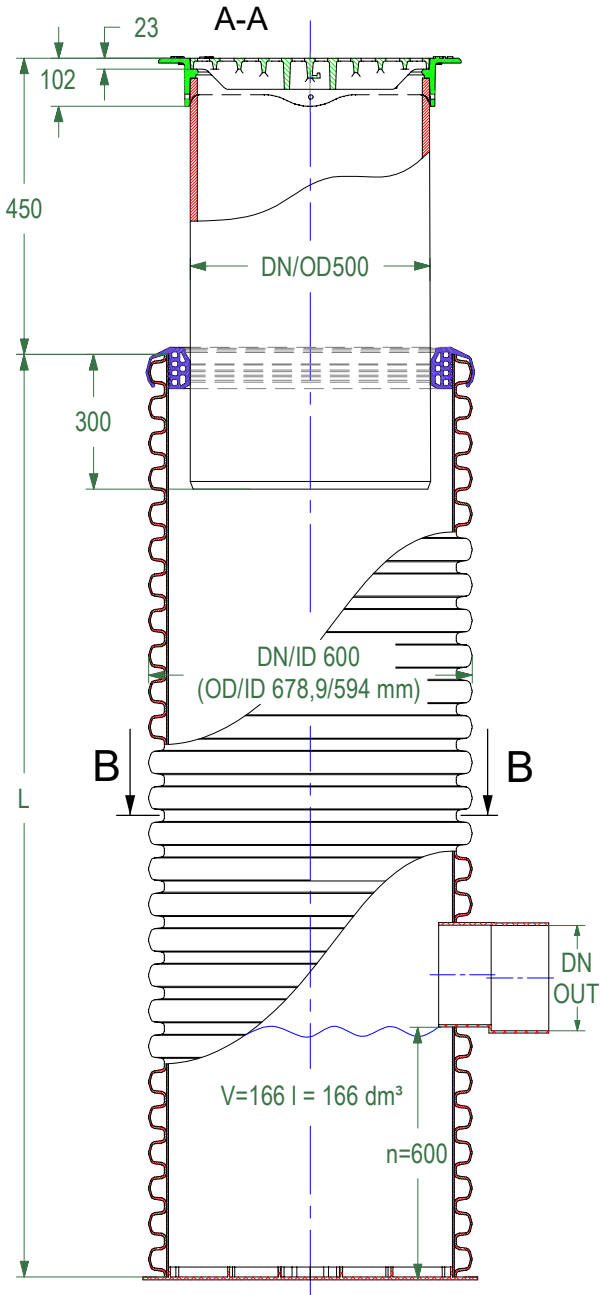
SIA "EVOPIPES"  
 Langervaldes iela 2a, Jelgava, LV-3002, Latvija  
 Vienotais reģ. Nr.: 50003728871  
 Tālrunis: +371 63094300  
 e-pasts: [info@evopipes.lv](mailto:info@evopipes.lv)  
 Mājas lapa: [www.evopipes.lv](http://www.evopipes.lv)

FAILA NOSAUKUMS:  
 LV.DN600.500.D400.RR.OD.SM.PIPE.dwg  
 LAPA: 1 NO 1  
 LAPAS FORMĀTS: @ A4

MĒROGS:  
 BEZ MĒROGA  
 STADIJA:  
 TIPVEIDA RASĒJUMS

RASĒJUMA Nr.:	VERSIJA	REDAKCIJA	REDAKCIJAS STATUSS
LV.DN600.500.D400.RR.OD.PR.PIPE	LV	1	AKTUĀLS

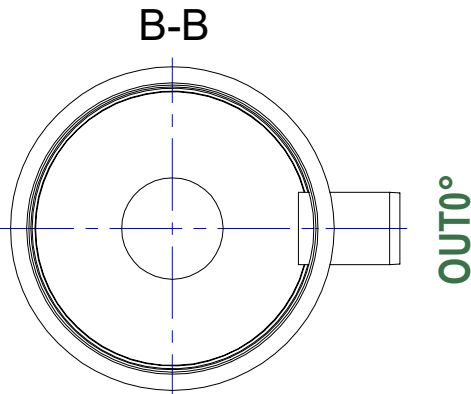
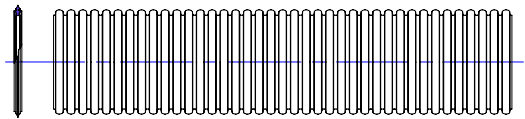
# DN600.500.D400.RR.OD.PR.PIPE



leplūdes režģa šķērsriezuma laukums: **844,87 cm<sup>2</sup>**

leplūdes režģa laukuma ūdens caurlaidības spēja:  
**50% (154 l/s).**

PP DN/OD, LVS EN 13476-2,  
LVS EN 1852-1, LVS EN 14758-1



DN110, 160, 200, 250, 315, 400 mm

Šis rasējums nav izmantojams citu objektu projektēšanai un būvniecībai bez saskaņošanas ar SIA "EVOPIPES"



SIA "EVOPIPES"  
Langervaldes iela 2a, Jelgava, LV-3002, Latvija  
Vienotais reģ. Nr.: 50003728871  
Tālrunis: +371 63094300  
e-pasts: [info@evopipes.lv](mailto:info@evopipes.lv)  
Mājas lapa: [www.evopipes.lv](http://www.evopipes.lv)

FAILA NOSAUKUMS:  
LV.DN600.500.D400.RR.OD.PR.PIPE.dwg

LAPA: 1 NO 1

LAPAS FORMĀTS: @ A4

MĒROGS:  
BEZ MĒROGA

STADIJA:  
TIPVEIDA RASĒJUMS