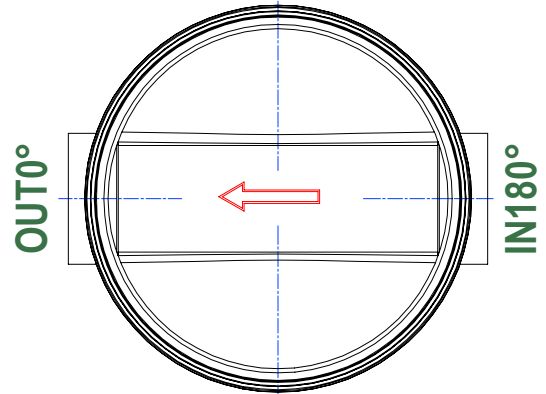


RASĒJUMA Nr.:	VERSIJA	REDAKCIJA	REDAKCIJAS STATUSS
DN600.1B.3BL.1C	LV	1	AKTUĀLS

DN600.1B

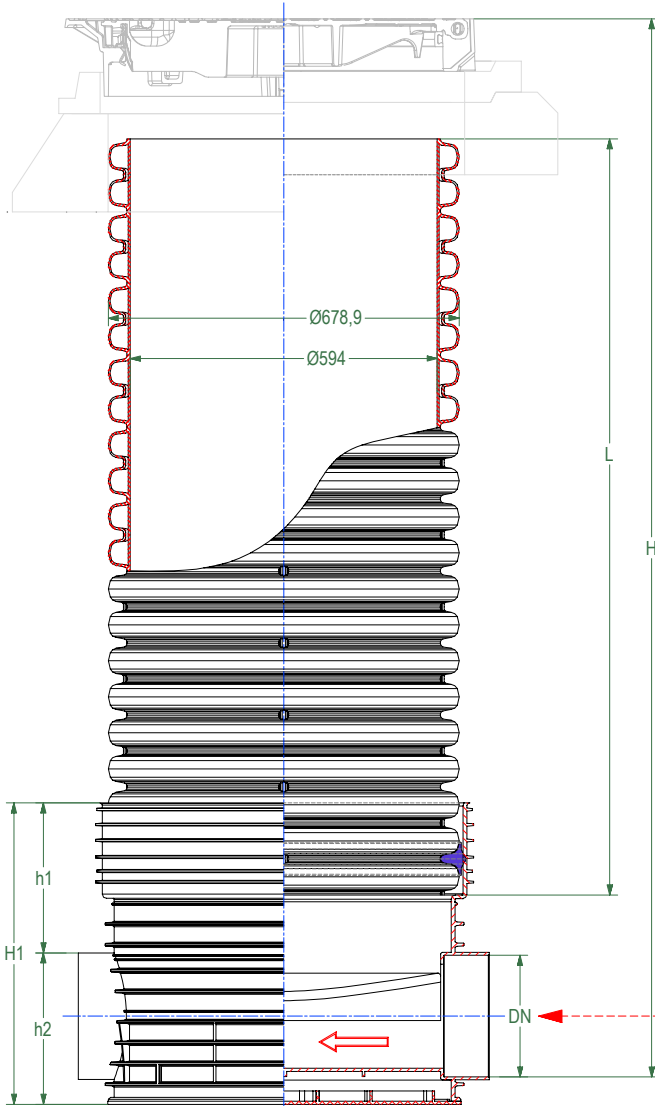
DN600 PAMATNE, TIPS 1B



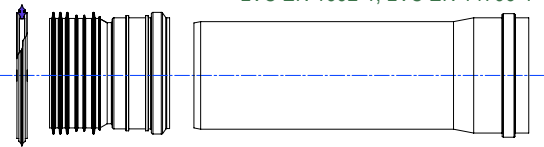
OUT0° / IN180°

DN160, 200, 315 mm

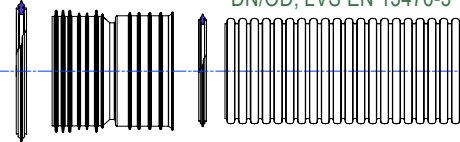
Lūkas pārsedzes tipu (peldošs vai stacionārs) un slodzes klasi izvēlas atbilstoši projekta vajadzībām. Iespējamos lūkas pārsedzes risinājumus skatīt www.evopipes.lv, Produktu sadaļā - *Vāki, restes un atbalsta gredzeni*.



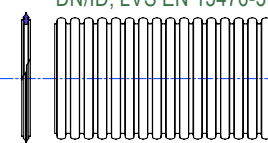
DN/OD, LVS EN 13476-2,
LVS EN 1852-1, LVS EN 14758-1



DN/OD, LVS EN 13476-3



DN/ID, LVS EN 13476-3



Akas pamatne DN600, tips 1B

OUT0° / IN180°	h1	h2	H1
mm	mm	mm	mm
DN160	267	289	556
DN200	267	289	556
DN315	180	376	556

Šis rasējums ir SIA Evopipes intelektuālais īpašums.



SIA "EVOPIPES"
Langervaldes iela 2a, Jelgava, LV-3002, Latvija
Vienotais reģ. Nr.: 50003728871
Tālrunis: +371 63094300
e-pasts: info@evopipes.lv
Mājas lapa: www.evopipes.lv

FAILA NOSAUKUMS:
DN600.1B.3BL.1C.dwg

LAPA: 1 NO 1

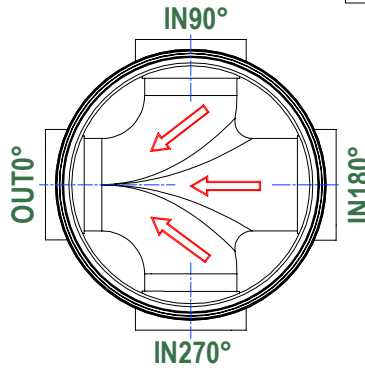
LAPAS FORMĀTS: @ A4

MĒROGS:
BEZ MĒROGA

STADIJA:
TIPVEIDA RASĒJUMS

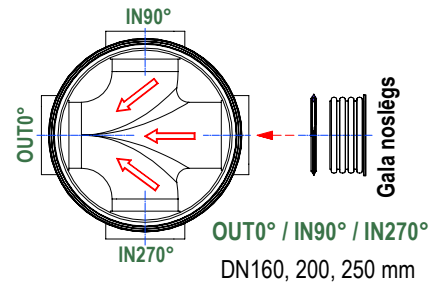
DN600.3BL

DN600 PAMATNE, TIPS 3BL



OUT0° / IN90° / IN180° / IN270°
DN160, 200, 250 mm

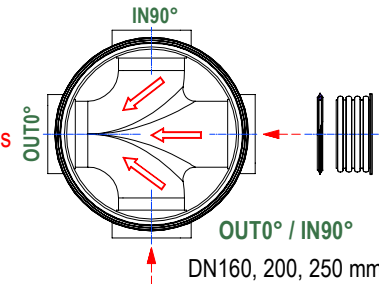
DN600 PAMATNE, TIPS 2BT



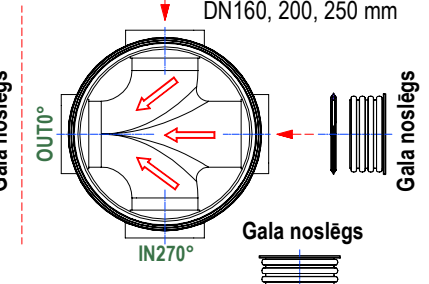
Gala noslēgs

OUT0° / IN90° / IN270°
DN160, 200, 250 mm

DN600 PAMATNE, TIPS 1BB



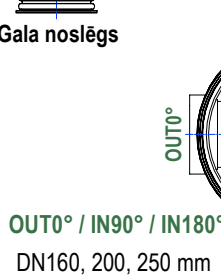
OUT0° / IN90°
DN160, 200, 250 mm



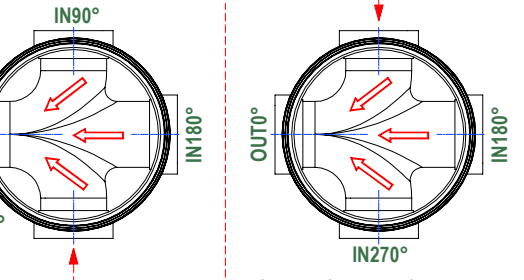
Gala noslēgs

OUT0° / IN270°
DN160, 200, 250 mm

DN600 PAMATNE, TIPS 2BL



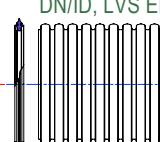
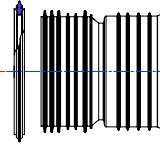
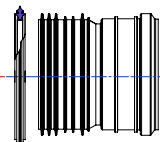
OUT0° / IN90° / IN180°
DN160, 200, 250 mm



OUT0° / IN180° / IN270°
DN160, 200, 250 mm

Gala noslēgs

DN/OD, LVS EN 13476-2,
LVS EN 1852-1,
LVS EN 14758-1



DN/OD, LVS EN 13476-3

DN/ID, LVS EN 13476-3

PIEZĪME:

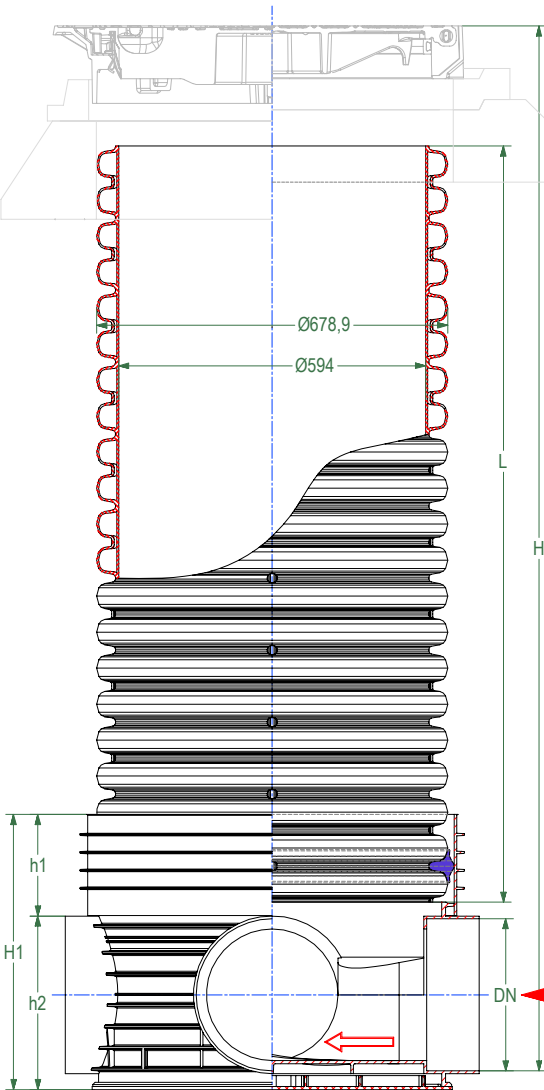
Izmantojot 3BL tipa pamatni un gala noslēgus ir iespējams izveidot 1BB, 2BL, 2BT tipa pamatnes konfigurācijas.

Akas pamatne DN600, tips 3BL

OUT0° / IN90° / IN180° / IN270°	h1	h2	H1
mm	mm	mm	mm
DN160	267	289	556
DN200	267	289	556
DN250	236	320	556
DN315	180	376	556

Šis rasējums ir SIA Evopipes intelektuālais īpašums.

Lūkas pārsedes tipu (peldošs vai stacionārs) un slodzes klasi izvēlas atbilstoši projekta vajadzībām. Iespējamos lūkas pārsedes risinājumus skatīt www.evopipes.lv, Produktu sadaļā - Vāki, restes un atbalsta gredzeni.



SIA "EVOPIPES"
Langvaldes iela 2a, Jelgava, LV-3002, Latvija
Vienotais reģ. Nr.: 50003728871
Tālrunis: +371 63094300
e-pasts: info@evopipes.lv
Mājas lapa: www.evopipes.lv

FAILA NOSAUKUMS:

DN600.1B.3BL.1C.dwg

LAPA: 1 NO 1

LAPAS FORMĀTS: @ A4

MĒROGS:

BEZ MĒROGA

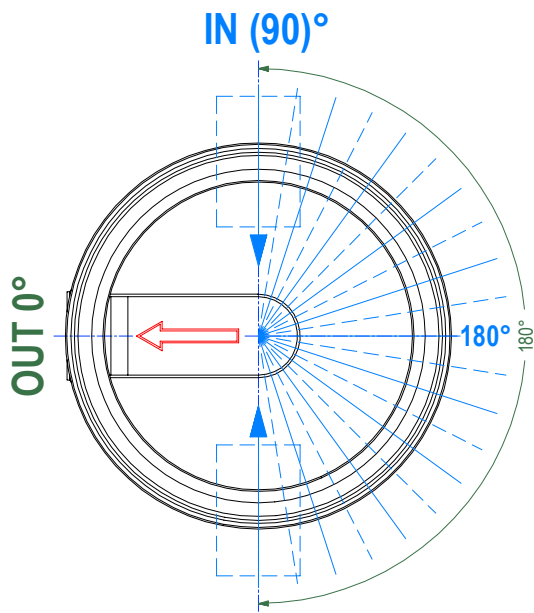
STADIJA:

TIPVEIDA RASĒJUMS

DN600 PAMATNE, TIPS 1C

RASĒJUMA Nr.:	VERSIJA	REDAKCIJA	REDAKCIJAS STATUSS
DN600.1B.3BL.1C	LV	1	AKTUĀLS

DN600.1C



IN (270)°

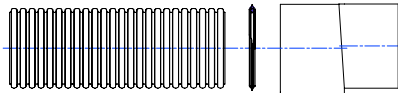
OUT 0° / IN(90 - 270)°

DN160, 200, 250, 315 mm

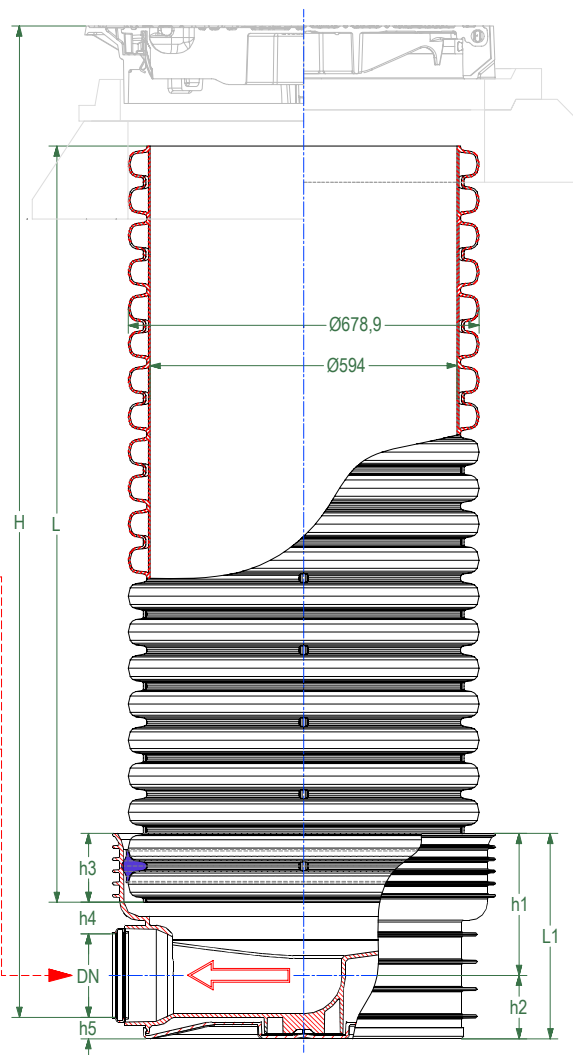
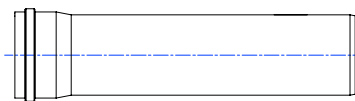
IN - pievienojums nepieciešamajā leņķī

Lūkas pārsedzes tipu (peldošs vai stacionārs) un slodzes klasi izvēlas atbilstoši projekta vajadzībām. Iespējamos lūkas pārsedzes risinājumus skatīt www.evopipes.lv, Produktu sadaļā - Vāki, restes un atbalsta gredzeni.

DN/OD, LVS EN 13476-3



DN/OD, LVS EN 13476-2,
LVS EN 1852-1, LVS EN 14758-1



Akas pamatne DN600, tips 1C

OUT 0° / IN (90-270)°	h1	h2	h3	h4	h5	L1
mm	mm	mm	mm	mm	mm	mm
DN160	272	121	158	33	41	393
DN200	293	142	158	33	41	435
DN250	319	168	158	34	42	487
DN315	353	203	158	36	44	556

Šis rasējums ir SIA Evopipes intelektuālais īpašums.



SIA "EVOPIPES"
Langervaldes iela 2a, Jelgava, LV-3002, Latvija
Vienotais reģ. Nr.: 50003728871
Tālrunis: +371 63094300
e-pasts: info@evopipes.lv
Mājas lapa: www.evopipes.lv

FAILA NOSAUKUMS:
DN600.1B.3BL.1C.dwg

LAPA: 1 NO 1

LAPAS FORMĀTS: @ A4

MĒROGS:
BEZ MĒROGA

STADIJA:
TIPVEIDA RASĒJUMS