



# TAPPING TEE

## SDR 11



water  
16 bar



gas  
10 bar



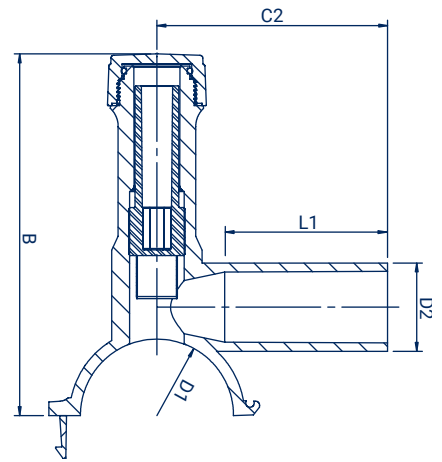
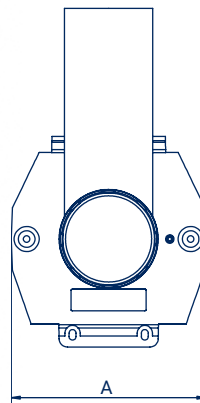
hydrogen  
10 bar



PE 100-RC  
material



MRS 10 MPa



Size D1/D2 (mm)	Code	A (mm)	B (mm)	C2 (mm)	L1 (mm)	C1 (mm)	Weight (kg)	Assembly	Hex key	Packing
40/20	TS04002011	127	167	130	103	15	0,38	PE detail	12	20
40/25	TS04002511	127	167	133	103	15	0,39	PE detail	12	18
40/32	TS04003211	127	167	147	120	15	0,40	PE detail	12	18
50/20	TS05002011	127	160	130	104	15	0,40	PE detail	12	18
50/25	TS05002511	127	162	132	104	12	0,40	PE detail	12	15
50/32	TS05003211	127	162	147	118	12	0,42	PE detail	12	18
50/40	TS05004011	127	161	146	115	12	0,44	PE detail	12	18
63/20	TS06302011	128	170	94	68	15	0,41	PE detail	12	20
63/25	TS06302511	128	170	95	68	15	0,41	PE detail	12	18
63/32	TS06303211	128	189	149	107	15	0,41	PE detail	12	18
63/40	TS06304011	128	170	105	73	15	0,44	PE detail	12	18
63/50	TS06305011	127	227	137	106	89	0,86	PE detail	17	12
63/63	TS06306311	126	227	139	111	75	0,75	PE detail	17	12
75/20	TS07502011	128	173	130	104	15	0,45	PE detail	12	15
75/25	TS07502511	128	173	131	101	15	0,45	PE detail	12	15
75/32	TS07503211	128	173	145	113	15	0,46	PE detail	12	14
75/40	TS07504011	128	173	145	109	15	0,49	PE detail	12	12
75/50	TS07505011	127	227	138	108	88	0,72	PE detail	17	12
75/63	TS07506311	127	226	136	98	90	0,98	PE detail	17	10
90/20	TS09002011	128	171	132	102	15	0,48	PE detail	12	20
90/25	TS09002511	128	179	130	98	15	0,48	PE detail	12	24
90/32	TS09003211	128	175	145	109	15	0,49	PE detail	12	25
90/40	TS09004011	128	175	145	107	15	0,51	PE detail	12	20
90/50	TS09005011	126	240	138	107	87	1,05	PE detail	17	15
90/63	TS09006311	126	240	137	98	87	0,90	PE detail	17	15
110/20	TS11002011	128	189	130	99	15	0,52	PE detail	12	20
110/25	TS11002511	128	189	145	96	16	0,54	PE detail	12	20
110/32	TS11003211	128	189	149	106	16	0,54	PE detail	12	20
110/40	TS11004011	128	189	145	102	16	0,56	PE detail	12	20
110/50	TS11005011	129	251	137	105	87	1,18	PE detail	17	15
110/63	TS11006311	126	248	137	98	88	0,80	PE detail	17	16

Size D1/D2 (mm)	Code	A (mm)	B (mm)	C2 (mm)	L1 (mm)	C1 (mm)	Weight (kg)	Assembly	Hex key	Packing
<b>125/20</b>	TS12502011	128	195	131	98	15	0,55	PE detail	12	20
<b>125/25</b>	TS12502511	128	195	131	93	15	0,55	PE detail	12	20
<b>125/32</b>	TS12503211	128	195	145	103	15	0,50	PE detail	12	15
<b>125/40</b>	TS12504011	128	195	148	99	15	0,58	PE detail	12	15
<b>125/50</b>	TS12505011	126	250	136	109	88	0,97	PE detail	17	12
<b>125/63</b>	TS12506311	126	250	136	98	88	1,03	PE detail	17	12
<b>140/20</b>	TS14002011	128	246	138	78	88	0,99	PE detail	17	20
<b>140/25</b>	TS14002511	129	247	138	85	88	0,81	PE detail	17	20
<b>140/32</b>	TS14003211	128	246	138	85	88	0,97	PE detail	17	20
<b>140/40</b>	TS14004011	128	246	138	85	88	1,00	PE detail	17	15
<b>140/50</b>	TS14005011	128	248	137	106	88	1,03	PE detail	17	15
<b>140/63</b>	TS14006311	129	248	137	98	88	0,91	PE detail	17	15
<b>160/20</b>	TS16002011	128	272	138	78	89	0,82	PE detail	17	12
<b>160/25</b>	TS16002511	128	272	138	85	89	0,82	PE detail	17	12
<b>160/32</b>	TS16003211	128	272	138	85	89	0,83	PE detail	17	12
<b>160/40</b>	TS16004011	128	272	138	106	89	0,83	PE detail	17	12
<b>160/50</b>	TS16005011	128	272	137	106	89	1,37	PE detail	17	8
<b>160/63</b>	TS16006311	128	272	136	93	89	1,50	PE detail	17	8
<b>180/20</b>	TS18002011	190	264	138	85	82	1,33	PE detail	17	8
<b>180/25</b>	TS18002511	190	267	138	85	82	1,55	PE detail	17	8
<b>180/32</b>	TS18003211	189	265	138	85	82	1,53	PE detail	17	8
<b>180/40</b>	TS18004011	189	261	138	107	82	1,54	PE detail	17	8
<b>180/50</b>	TS18005011	189	265	137	107	82	1,61	PE detail	17	8
<b>180/63</b>	TS18006311	189	265	136	98	82	1,46	PE detail	17	8
<b>200/20</b>	TS20002011	168	247	138	85	88	1,23	Belt	17	10
<b>200/25</b>	TS20002511	168	247	138	85	88	1,12	Belt	17	10
<b>200/32</b>	TS20003211	168	247	138	85	88	1,14	Belt	17	10
<b>200/40</b>	TS20004011	170	247	138	107	88	1,34	Belt	17	10
<b>200/50</b>	TS20005011	169	245	137	106	88	1,17	Belt	17	10
<b>200/63</b>	TS20006311	170	247	136	98	88	1,45	Belt	17	10
<b>225/20</b>	TS22502011	170	248	139	85	88	1,35	Belt	17	10
<b>225/25</b>	TS22502511	170	248	139	85	88	1,13	Belt	17	10
<b>225/32</b>	TS22503211	170	247	138	85	88	1,35	Belt	17	10
<b>225/40</b>	TS22504011	170	245	140	111	90	1,35	Belt	17	10
<b>225/50</b>	TS22505011	169	246	137	107	88	1,35	Belt	17	10
<b>225/63</b>	TS22506311	170	244	136	98	88	1,47	Belt	17	10
<b>250/20</b>	TS25002011	169	245	138	85	87	1,38	Belt	17	10
<b>250/25</b>	TS25002511	169	245	138	85	87	1,19	Belt	17	10
<b>250/32</b>	TS25003211	169	245	138	85	87	1,35	Belt	17	10
<b>250/40</b>	TS25004011	169	245	138	106	88	1,20	Belt	17	10
<b>250/50</b>	TS25005011	168	245	137	109	88	1,42	Belt	17	10
<b>250/63</b>	TS25006311	169	245	136	98	88	1,50	Belt	17	10
<b>280/20</b>	TS28002011	169	244	138	84	86	1,33	Belt	17	10
<b>280/25</b>	TS28002511	169	244	138	84	86	1,33	Belt	17	10
<b>280/32</b>	TS28003211	169	244	138	84	86	1,41	Belt	17	10
<b>280/40</b>	TS28004011	169	244	136	98	88	1,42	Belt	17	10
<b>280/50</b>	TS28005011	169	244	136	98	88	1,42	Belt	17	10
<b>280/63</b>	TS28006311	169	244	136	98	88	1,31	Belt	17	10
<b>315/20</b>	TS31502011	170	247	140	86	87	1,37	Belt	17	10
<b>315/25</b>	TS31502511	170	247	140	86	87	1,37	Belt	17	10
<b>315/32</b>	TS31503211	170	247	140	86	87	1,23	Belt	17	10
<b>315/40</b>	TS31504011	169	244	136	98	88	1,42	Belt	17	10
<b>315/50</b>	TS31505011	169	244	136	98	88	1,49	Belt	17	10
<b>315/63</b>	TS31506311	169	244	136	98	88	1,54	Belt	17	10