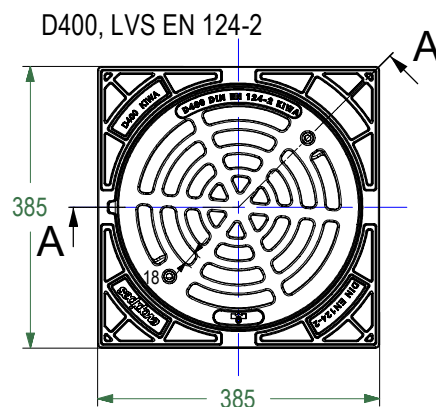
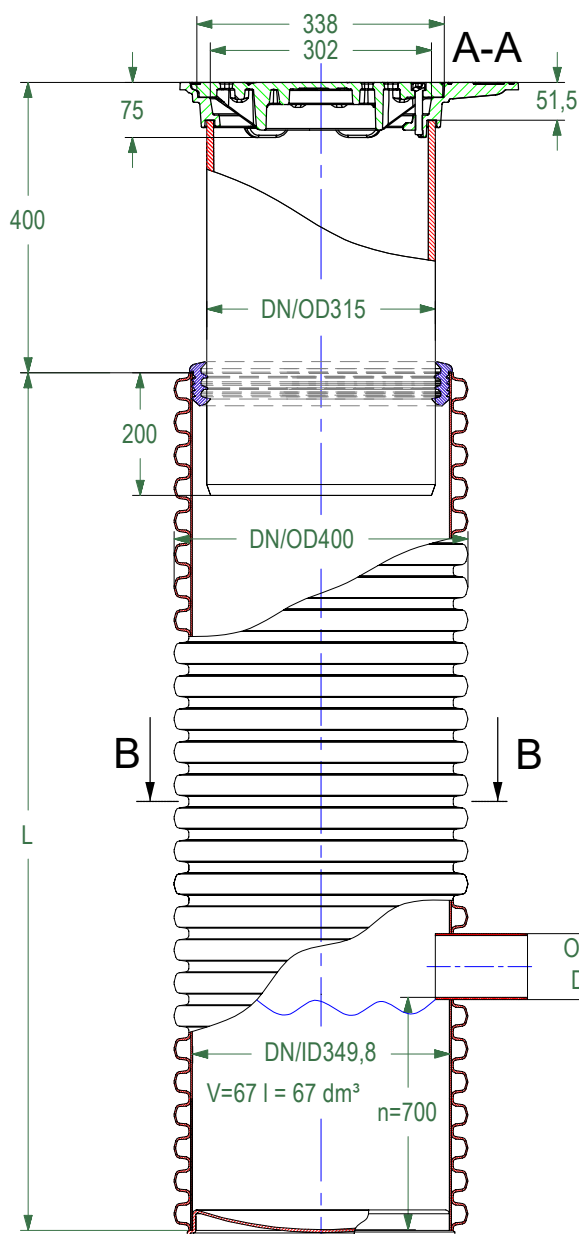


RASĒJUMA Nr.:	VERSIJA	REDAKCIJA	REDAKCIJAS STATUSS
LV.DN400.315.D400.SR.OD.SM.PIPE	LV	1	AKTUĀLS

# DN400.315.D400.SR.OD.SM.PIPE



leplūdes režģa šķērsgriezuma laukums: **247 cm<sup>2</sup>**

leplūdes režģa laukuma ūdens caurlaides spēja **35%**,  
atvērumu platums **18 mm**.

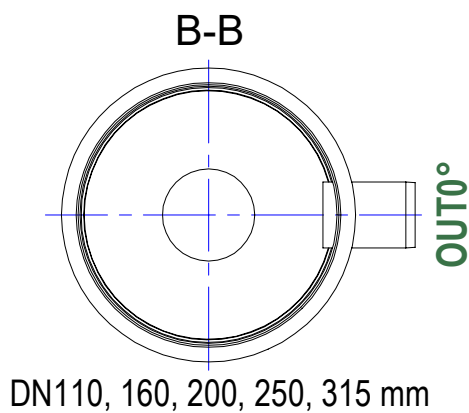
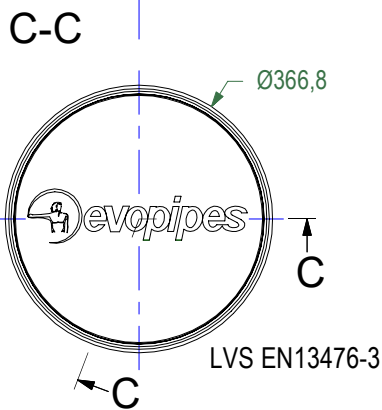
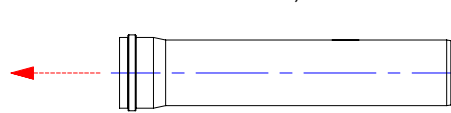
leplūdes režģa laukuma ūdens caurlaides spēja pie nokrišņu  
slāņa iezuma:

hn = 10 mm: **6,6 l/s**;

hn = 30 mm: **11,4 l/s**;

hn = 50 mm: **14,7 l/s**

PP DN/OD, LVS EN 13476-2,  
LVS EN 1852-1, LVS EN 14758-1



Šis rasējums nav izmantojams citu objektu projektēšanai un būvniecībai bez saskaņošanas ar SIA "EVOPIPES"



SIA "EVOPIPES"  
Langervaldes iela 2a, Jelgava, LV-3002, Latvija  
Vienotais reģ. Nr.: 50003728871  
Tālrunis: +371 63094300  
e-pasts: [info@evopipes.lv](mailto:info@evopipes.lv)  
Mājas lapa: [www.evopipes.lv](http://www.evopipes.lv)

FAILA NOSAUKUMS:  
LV.DN400.315.D400.SR.OD.SM.PIPE.dwg

LAPA: 1 NO 1

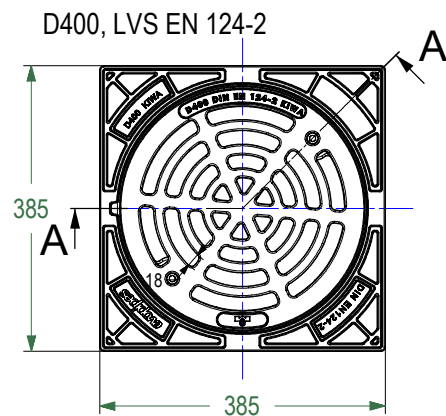
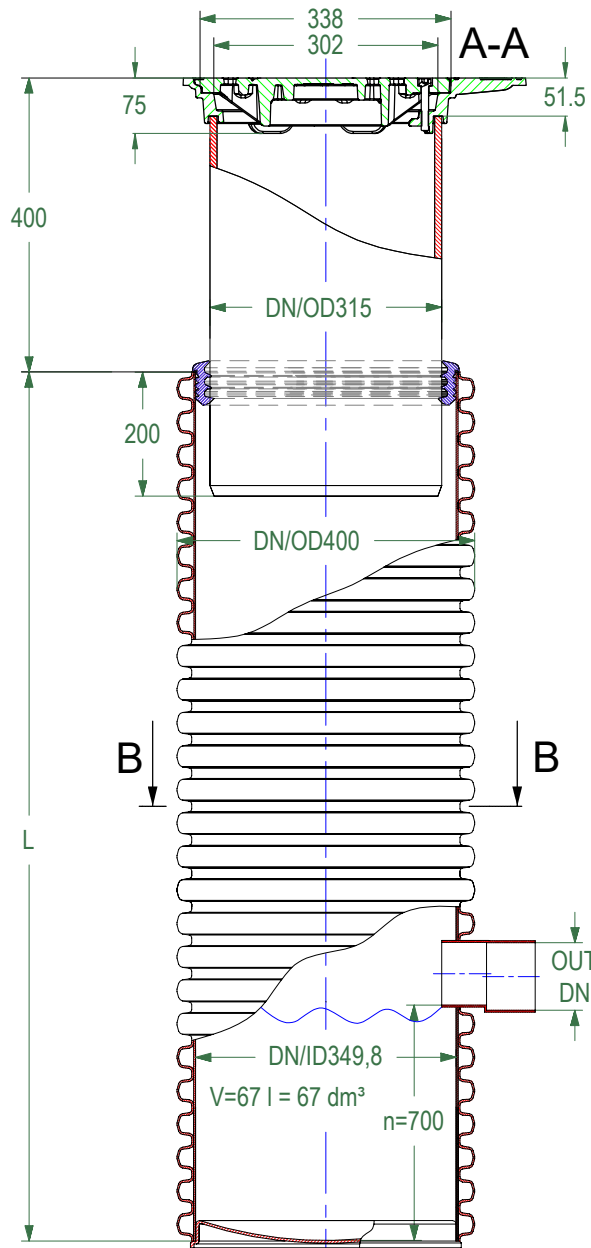
LAPAS FORMĀTS: @ A4

MĒROGS:  
BEZ MĒROGA

STADIJA:  
TIPVEIDA RASĒJUMS

# DN400.315.D400.SR.OD.PR.PIPE

RASĒJUMA Nr.:	VERSIJA	REDAKCIJA	REDAKCIJAS STATUSS
LV.DN400.315.D400.SR.OD.PR.PIPE	LV	1	AKTUĀLS

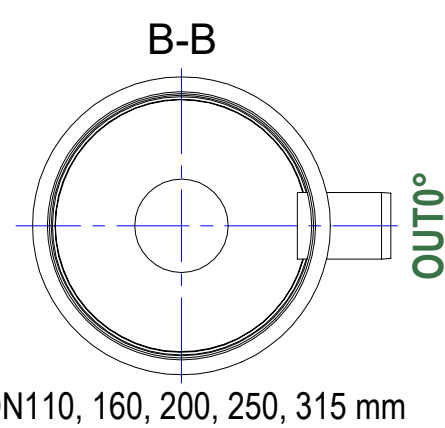
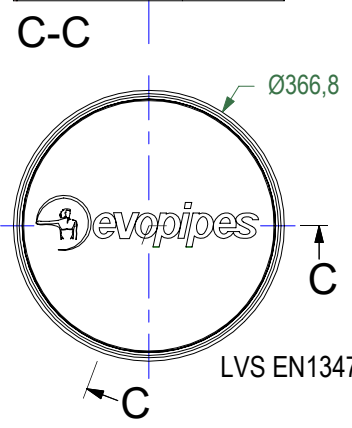
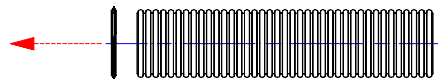


leplūdes režģa šķērsriezuma laukums: 247 cm<sup>2</sup>

leplūdes režģa laukuma ūdens caurlaides spēja 35%,  
atvērumu platums 18 mm.

leplūdes režģa laukuma ūdens caurlaides spēja pie nokrišņu  
slāņa iezuma:  
hn = 10 mm: 6,6 l/s;  
hn = 30 mm: 11,4 l/s;  
hn = 50 mm: 14,7 l/s

PP DN/OD, LVS EN 13476-2,  
LVS EN 1852-1, LVS EN 14758-1



Šis rasējums nav izmantojams citu objektu projektēšanai un būvniecībai bez saskaņošanas ar SIA "EVOPIPES"



SIA "EVOPIPES"  
Langervaldes iela 2a, Jelgava, LV-3002, Latvija  
Vienotais reģ. Nr.: 50003728871  
Tālrunis: +371 63094300  
e-pasts: [info@evopipes.lv](mailto:info@evopipes.lv)  
Mājas lapa: [www.evopipes.lv](http://www.evopipes.lv)

FAILA NOSAUKUMS:  
LV.DN400.315.D400.SR.OD.PR.PIPE.dwg  
LAPA: 1 NO 1  
LAPAS FORMĀTS: @ A4

MĒROGS:  
BEZ MĒROGA  
STADIJA:  
TIPVEIDA RASĒJUMS