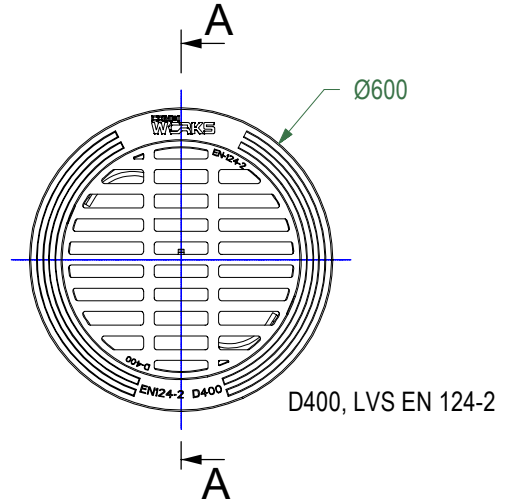
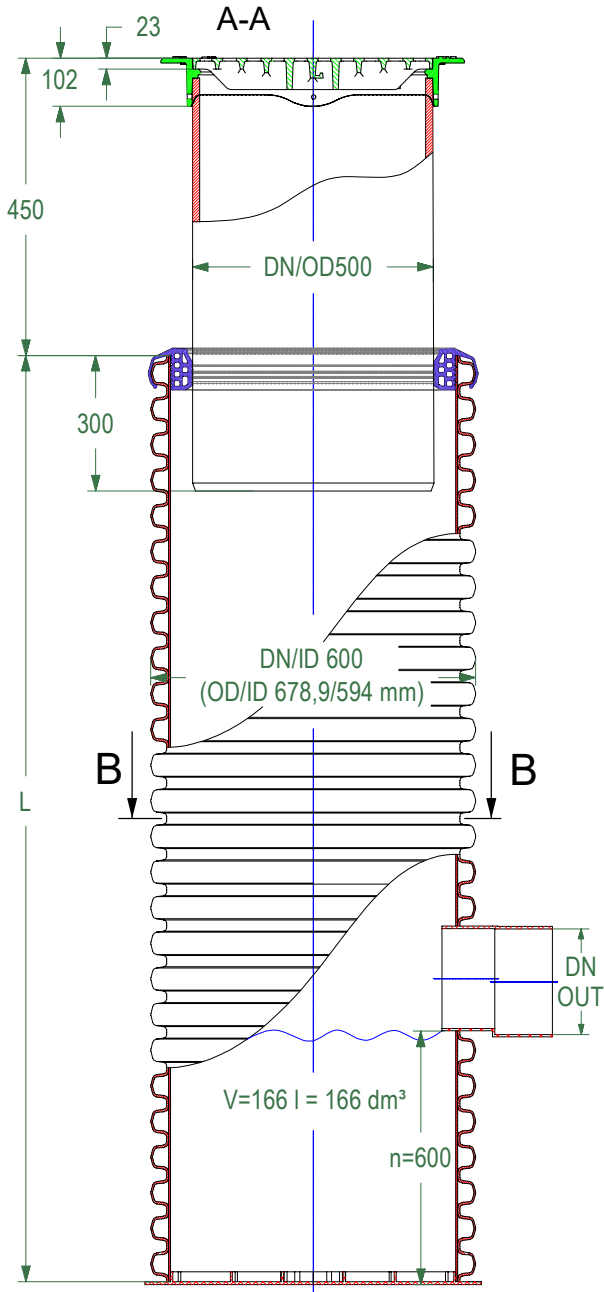


DN600.500.RR.PIPES

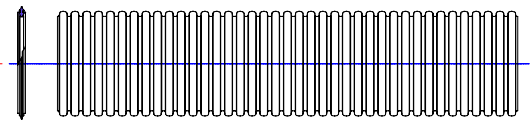
RASĒJUMA Nr.:	VERSIJA	REDAKCIJA	REDAKCIJAS STATUSS
LV.DN600.500.RR	LV	1	AKTUĀLS



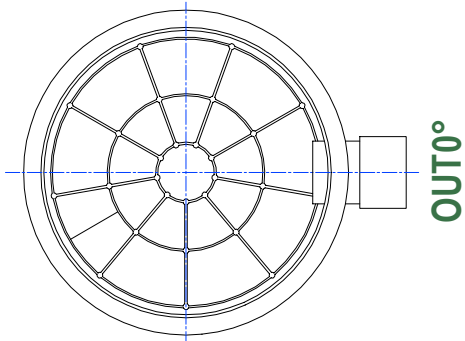
leplūdes režģa šķērsriezuma laukums: **844,87 cm²**

leplūdes režģa laukuma ūdens caurlaidības spēja:
50% (154 l/s).

DN/OD, LVS EN 13476-3



B-B



DN110, 160, 200, 250, 315, 400 mm



SIA "EVOPIPES"
Langervaldes iela 2a, Jelgava, LV-3002, Latvija
Vienotais reģ. Nr.: 50003728871
Tālrunis: +371 63094300
e-pasts: info@evopipes.lv
Mājas lapa: www.evopipes.lv

FAILA NOSAUKUMS:
LV.DN600.500.RR.dwg

LAPA: 1 NO 1

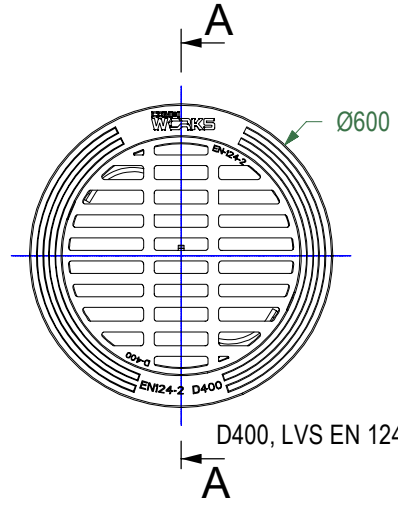
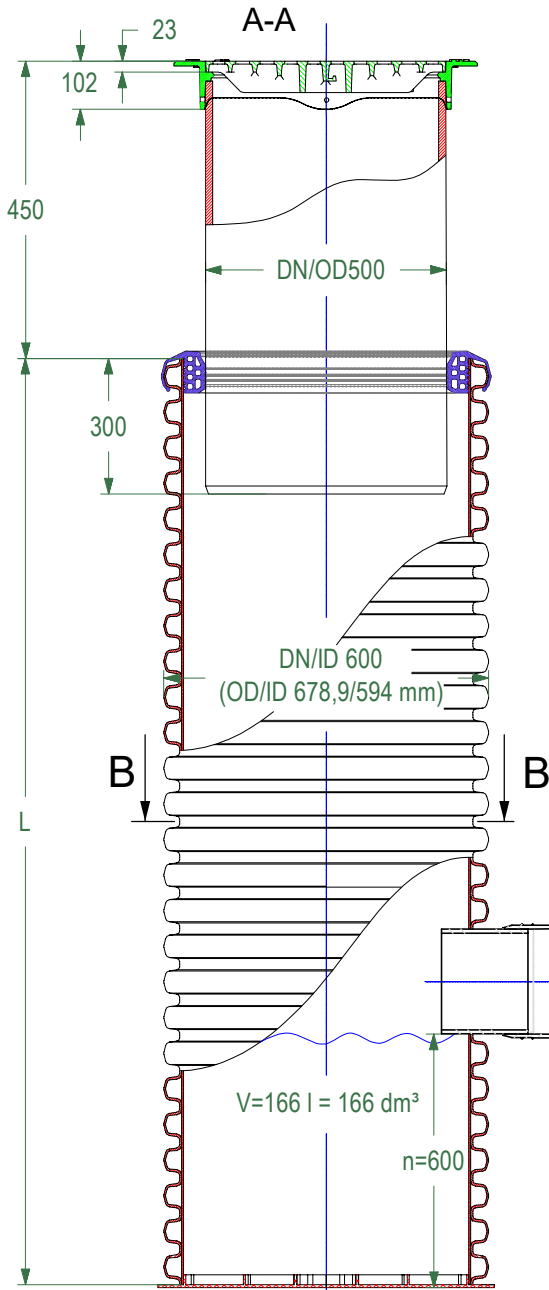
LAPAS FORMĀTS: @ A4

MĒROGS:
BEZ MĒROGA

STADIJA:
TIPVEIDA RASĒJUMS

DN600.500.RR.SM.PIPE

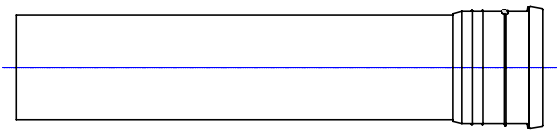
RASĒJUMA Nr.:	VERSIJA	REDAKCIJA	REDAKCIJAS STATUSS
LV.DN600.500.RR	LV	1	AKTUĀLS



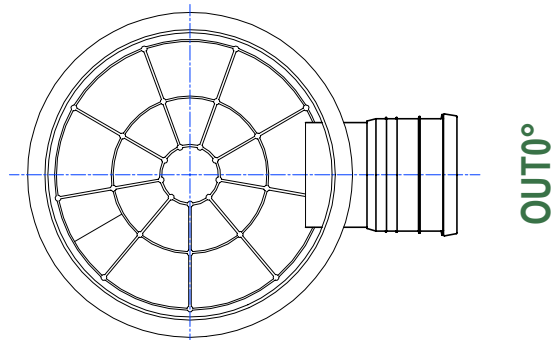
leplūdes režģa šķērsgriezuma laukums: **844,87 cm²**

leplūdes režģa laukuma ūdens caurlaidības spēja:
50% (154 l/s).

DN/OD, LVS EN 13476-2,
LVS EN 1852-1, LVS EN 14758-1



B-B



DN110, 160, 200, 250, 315, 400 mm



SIA "EVOPIPES"
Langervaldes iela 2a, Jelgava, LV-3002, Latvija
Vienotais reģ. Nr.: 50003728871
Tālrunis: +371 63094300
e-pasts: info@evopipes.lv
Mājas lapa: www.evopipes.lv

FAILA NOSAUKUMS:
LV.DN600.500.RR.dwg

LAPA: 1 NO 1

LAPAS FORMĀTS: @ A4

MĒROGS:
BEZ MĒROGA

STADIJA:
TIPVEIDA RASĒJUMS