

TEHNISKĀ DATU LAPA

ULTRASTRESS PROTECT GAS TRACER HDPE (tips PE100-RC) gāzes spiedvadu caurule ar integrētu signāla vadu sistēmu

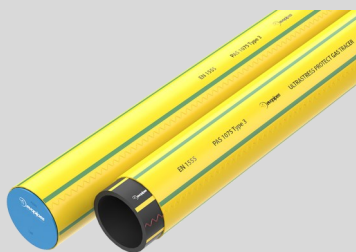
Saskaņā ar PAS 1075 Tips 3
Atbilst: LVS EN 1555-2



PRODUKTA APRAKSTS

ULTRASTRESS PROTECT GAS TRACER gāzes spiedvadu caurules ir izgatavotas no PE100-RC materiāla ar integrētu signālvadu sistēmu un polipropilēna (PP) aizsargslāni. PE100-RC/PP materiāla caurulēm piemīt paaugstināta noturība pret plašu izplatīšanos ilgtermiņā, skrāpējumiem un punktveida slodzēm, kas ir plaši izplatīta parādība cauruļu izbūves procesos, izmantojot beztranšēju izbūves metodi (piemēram, berzes ietekmē pret akmeņiem, kas atrodas gruntī). PE100-RC caurules ar PP aizsargslāni nodrošina papildus izturību pret skrāpējumiem īpaši sarežģītos izbūves apstākļos, piemēram, ievelkot vecās caurules vietā ar vecās caurules sagraušanu.

Materiāls: Augsta blīvuma polietilēns PE100-RC ar polipropilēna (PP) aizsargslāni. Pamatcaurule ir melnā krāsā ar 4 svītrām oranžā krāsā un aizsargslānis ir dzeltenā krāsā ar 4 svītrām zaļā krāsā. Caurules tiek ražotas saskaņā ar LVS EN 1555-2, PAS 1075.



PRODUKTA PIELIETOJUMS

ULTRASTRESS PROTECT GAS TRACER caurules ir paredzētas gāzes spiedvadu sistēmām. Tās ir īpaši piemērotas beztranšēju izbūves metodēm, piemēram, jauno cauruli ievelkot vecās caurules vietā, ar vai bez vecās caurules sagraušanu atbilstoši LVS EN 12889, LVS EN 14457.

PRODUKTA PARAMETRI

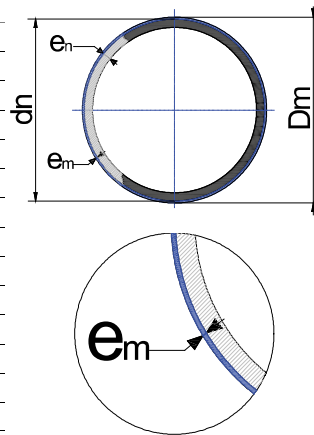
Pamatcaurules izmēri atbilst LVS EN 1555-2 prasībām. Pamatcaurules maksimālā darba spiediena klase atbilstoši LVS EN 1555-2 (C=2,0 pie temperatūras 20 °C) MOP 10,0 bar caurulei SDR 11.

PE100-RC / PP

Saskaņā ar PAS 1075:
Tips 3

Atvērt produktu

Pamatcaurules parametri	Aizsargslānis	Galvenie parametri	Garums
$d_n \times e_m$, mm SDR 11	e_m , mm ($\pm 10\%$)	D_m , mm	L, m
32 x 3,0	~0,9	33,8	100-2000
40 x 3,7	~1,0	42	100-1000
63 x 5,8	~1,0	65	100-600
90 x 8,2	~1,5	93	100-200
110 x 10,0	~1,8	113,6	12 /13,4 /20 /50
125 x 11,4	~2,0	129	12 /13,4 /20
160 x 14,6	~2,0	164	12 /13,4 /20
200 x 18,2	~2,0	204	12 /13,4 /20
225 x 20,5	~3,0	231	12 /13,4 /20
250 x 22,7	~3,0	256	12 /13,4 /20
280 x 25,4	~3,0	286	12 /13,4 /20
315 x 28,6	~3,0	321	12 /13,4 /20
355 x 32,2	~4,0	363	12 /13,4 /20
400 x 36,3	~4,0	408	12 /13,4 /20
450 x 40,9	~4,0	458	12 /13,4 /20
500 x 45,4	~4,0	508	12 /13,4 /20
560 x 50,8	~5,0	570	12 /13,4 /20
630 x 57,2	~5,0	640	12 /13,4 /20



TEHNISKĀ DATU LAPA

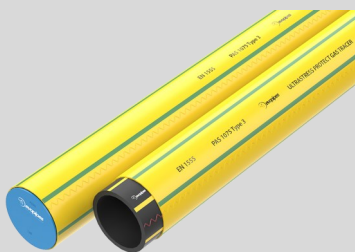
ULTRASTRESS PROTECT GAS TRACER
HDPE (tips PE100-RC) gāzes spiedvadu caurule
ar integrētu signāla vadu sistēmu

Saskaņā ar PAS 1075 Tips 3
Atbilst: LVS EN 1555-2



PRODUKTA PARAMETRI

Parametri	Raksturlielumi	Testēšanas metode
Materiāls	Pamatcaurule: PE100-RC Aizsargslānis: PP	PAS 1075
Hidrostatiskā spiediena noturība (80 °C, 5 MPa)	>1000 h	EN ISO 1167-1 EN ISO 1167-2
Stiepes pagarinājums	>350%	EN ISO 6259-1
Noturība pret plaisu veidošanos (80 °C, 4 N/MPa, 2% Arkopal N-100)	>8760 h	ISO 16770
Noturība pret lēnu plaisu veidošanos (80 °C, 9.2 bar)	>8760 h	EN ISO 13479
Masas indekss (MFR) (5 kg, 190 °C, 10 min)	0.25 ± 20%	EN ISO 1133
Oksidācijas indukcijas laiks (200 °C)	≥20% min	ISO 11357-6
Garenvirziena izmaiņas (e _r ≤ 16 mm, 110 °C)	≤3%	EN ISO 2505
Ķīmiskā noturība	pH 2 ≥ pH ≥ pH 12	ISO/TR 10358



PRODUKTA PARAMETRI

Aizsargslāņa marķējums

Parametri	Apzīmējums
Standarts	EN 1555
Materiālu prasības un tips	PAS 1075 Tips 3
Ražotāja informācija	EVOPIPES
Produkta identifikācija	ULTRASTRESS PROTECT GAS TRACER
Signālvada pretestība	3,6 Ω x m
Pamatcaurules izmēri (diametrs x sienas biezums)	piem. 110 x 10,0
SDR sērija	piem. SDR 11
Ekstrūzijas tips	Nonemams PP aizsargslānis
Materiāls	PE100-RC
Paredzētais pielietojums (GAS-gāzes veida kurināmais)	GAS
Ražošanas datums	datums
Kvalitātes nodrošināšanas organizācijas atzinums	Nordic Poly Mark

Pamatcaurules marķējums

Standarts	EN 1555
Materiāla prasības un tips	PAS 1075 Tips 1
Ražotāja informācija	EVOPIPES
Izmēri (diametrs x sienas biezums)	piem. 110 x 10,0
SDR sērija	piem. SDR 11
Materiāls	PE100-RC
Signāla vadu sistēma	signal wire resistivity 3,6 Ω X m
Paredzētais pielietojums (GAS-gāzes veida kurināmais)	GAS
Ražošanas datums (dd/mm/gg)	datums
Kvalitātes nodrošināšanas organizācijas atzinums	Nordic Poly Mark

PE100-RC / PP

Saskaņā ar PAS 1075:

Tips 3

Atvērt produktu