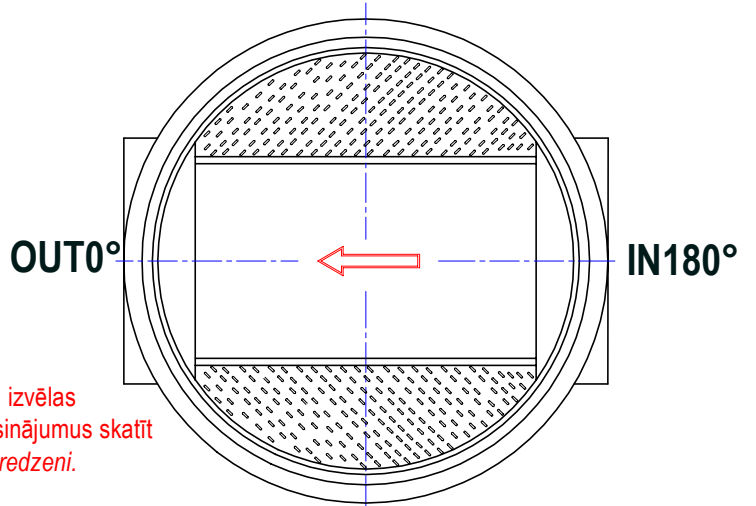


RASĒJUMA Nr.:	VERSIJA	REDAKCIJA	REDAKCIJAS STATUSS
DN800.630.G.3BL.1B.ST	LV	1	AKTUĀLS

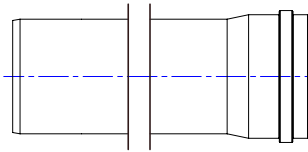
DN800.630.1B



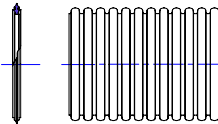
Lūkas pārsedes tipu (peldošs vai stacionārs) un slodzes klasi izvēlas atbilstoši projekta vajadzībām. Iespējamos lūkas pārsedes risinājumus skatīt www.evopipes.lv, Produktu sadaļā - *Vāki, restes un atbalsta gredzeni*.

OUT0° / IN180°
DN160, 200, 250, 315, 400 mm

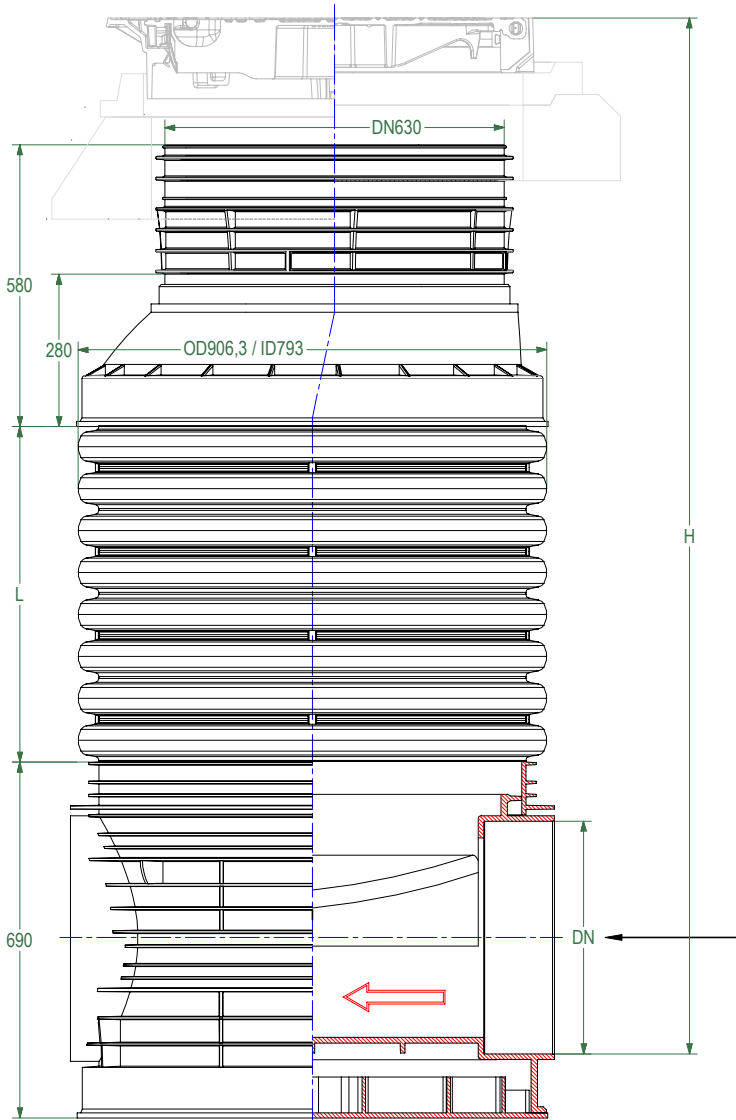
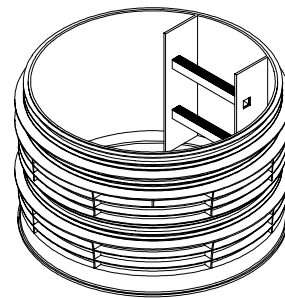
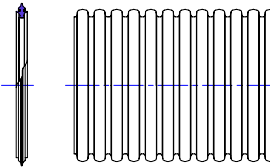
DN/OD, LVS EN 13476-2, LVS EN 1852-1, LVS EN 14758-1



DN/OD, LVS EN 13476-3



DN/ID, LVS EN 13476-3



Akas pamatnes pieslēgumu veidi tiek pielāgoti pēc jūsu projekta vajadzībām (gludsienu vai dubultsienu caurulei).

Šis rasējums ir SIA Evopipes intelektuālais īpašums.



SIA "EVOPIPES"
Langervaldes iela 2a, Jelgava, LV-3002, Latvija
Vienotais reģ. Nr.: 50003728871
Tālrunis: +371 63094300
e-pasts: info@evopipes.lv
Mājas lapa: www.evopipes.lv

FAILA NOSAUKUMS:

DN800.630.G.3BL.1B.ST.dwg

LAPA:

1 NO 4

LAPAS FORMĀTS:

@ A4

MĒROGS:

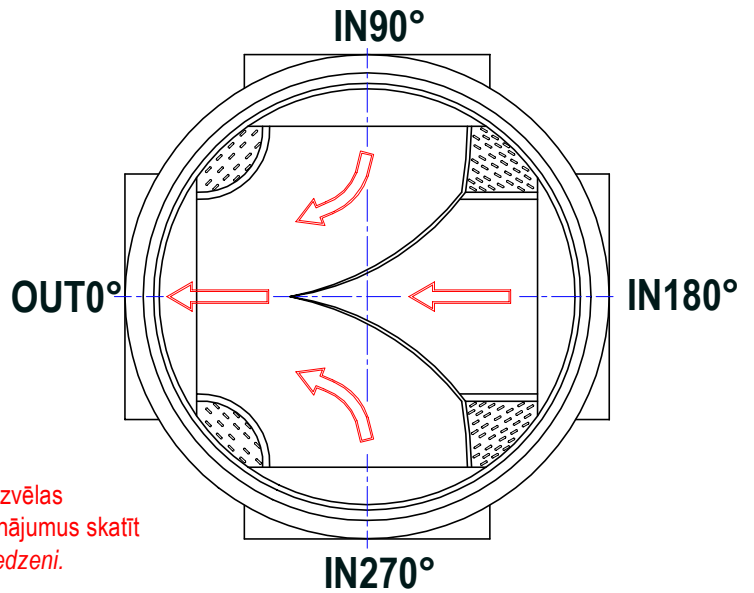
BEZ MĒROGA

STADIJA:

TIPVEIDA RASĒJUMS

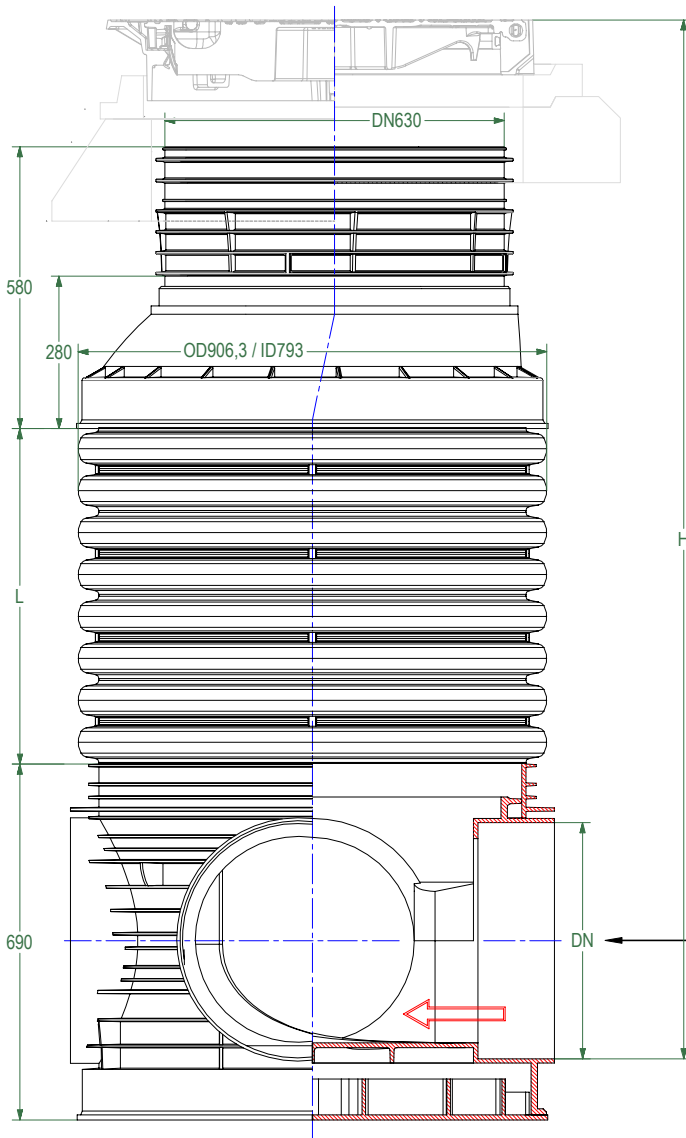
RASĒJUMA Nr.:	VERSIJA	REDAKCIJA	REDAKCIJAS STATUSS
DN800.630.G.3BL.1B.ST	LV	1	AKTUĀLS

DN800.630.3BL

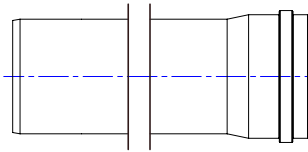


Lūkas pārsedes tipu (peldošs vai stacionārs) un slodzes klasi izvēlas atbilstoši projekta vajadzībām. Iespējamos lūkas pārsedes risinājumus skatīt www.evopipes.lv, Produktu sadaļā - *Vāki, restes un atbalsta gredzeni.*

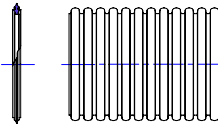
OUT0° / IN90° / IN180° / IN270°
 DN110, 160, 200, 250, 315, 400 mm



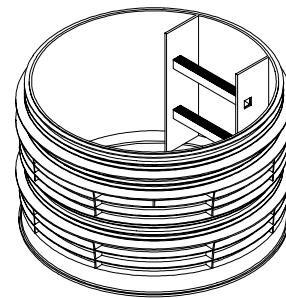
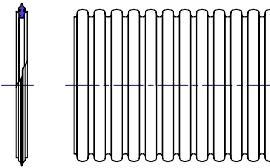
DN/OD, LVS EN 13476-2, LVS EN 1852-1, LVS EN 14758-1



DN/OD, LVS EN 13476-3



DN/ID, LVS EN 13476-3



Akas pamatnes pieslēgumu veidi tiek pielāgoti pēc jūsu projekta vajadzībām (gludsienu vai dubultsienu caurulei).

Šis rasējums ir SIA Evopipes intelektuālais īpašums.



SIA "EVOPIPES"
 Langervaldes iela 2a, Jelgava, LV-3002, Latvija
 Vienotais reģ. Nr.: 50003728871
 Tālrunis: +371 63094300
 e-pasts: info@evopipes.lv
 Mājas lapa: www.evopipes.lv

FAILA NOSAUKUMS:

DN800.630.G.3BL.1B.ST.dwg

LAPA:

2 NO 4

LAPAS FORMĀTS:

@ A4

MĒROGS:

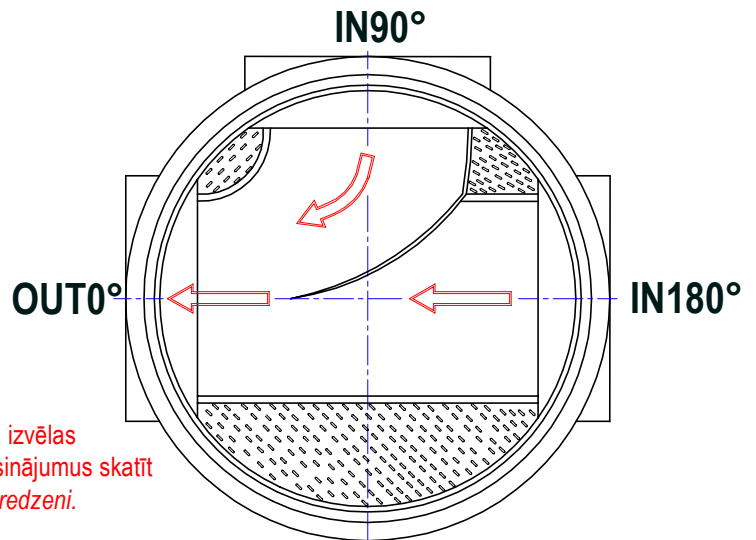
BEZ MĒROGA

STADIJA:

TIPVEIDA RASĒJUMS

RASĒJUMA Nr.:	VERSIJA	REDAKCIJA	REDAKCIJAS STATUSS
DN800.630.G.3BL.1B.ST	LV	1	AKTUĀLS

DN800.630.2BL

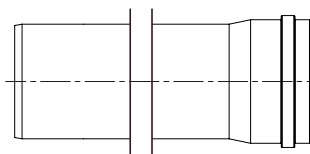


Lūkas pārsedes tipu (peldošs vai stacionārs) un slodzes klasi izvēlas atbilstoši projekta vajadzībām. Iespējamos lūkas pārsedes risinājumus skatīt www.evopipes.lv, Produktu sadaļā - *Vāki, restes un atbalsta gredzeni.*

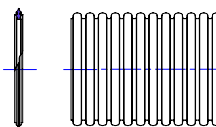
OUT0° / IN90° / IN180°

DN110, 160, 200, 250, 315, 400 mm

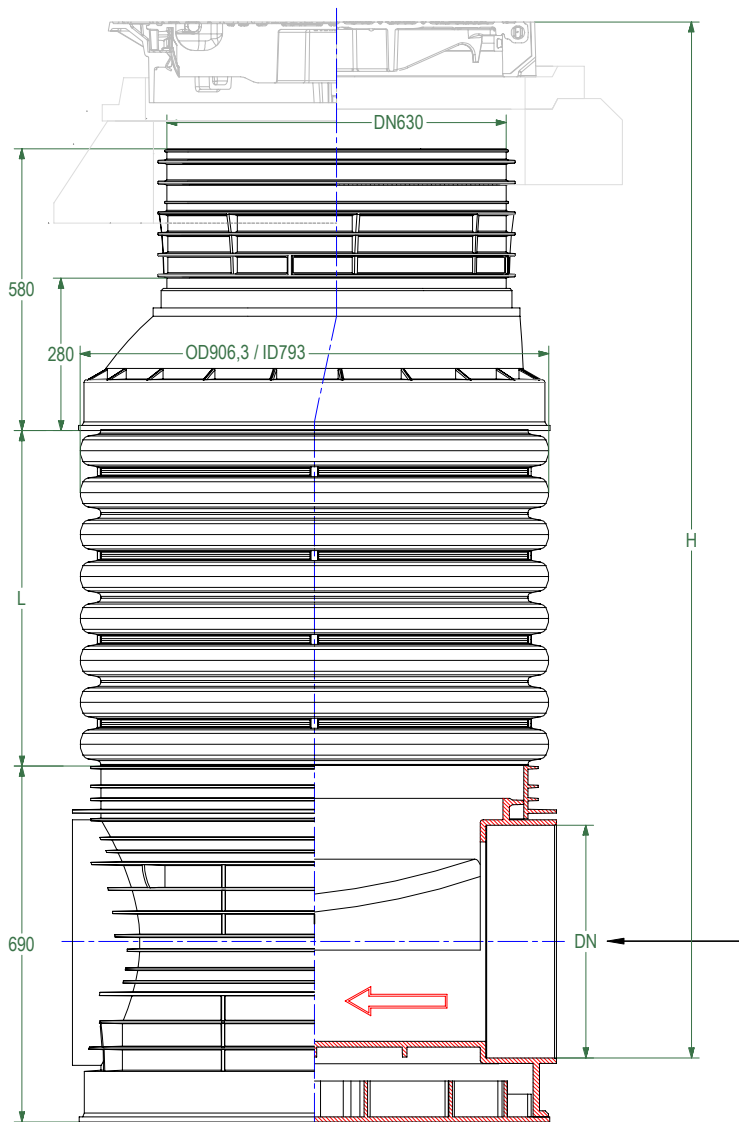
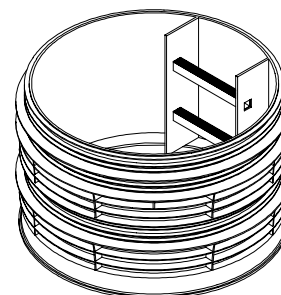
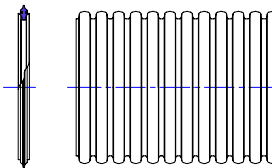
DN/OD, LVS EN 13476-2, LVS EN 1852-1, LVS EN 14758-1



DN/OD, LVS EN 13476-3



DN/ID, LVS EN 13476-3



Akas pamatnes pieslēgumu veidi tiek pielāgoti pēc jūsu projekta vajadzībām (gludsienu vai dubultsienu caurulei).

Šis rasējums ir SIA Evopipes intelektuālais īpašums.



SIA "EVOPIPES"
 Langervaldes iela 2a, Jelgava, LV-3002, Latvija
 Vienotais reģ. Nr.: 50003728871
 Tālrunis: +371 63094300
 e-pasts: info@evopipes.lv
 Mājas lapa: www.evopipes.lv

FAILA NOSAUKUMS:

DN800.630.G.3BL.1B.ST.dwg

LAPA:

3 NO 4

LAPAS FORMĀTS:

@ A4

MĒROGS:

BEZ MĒROGA

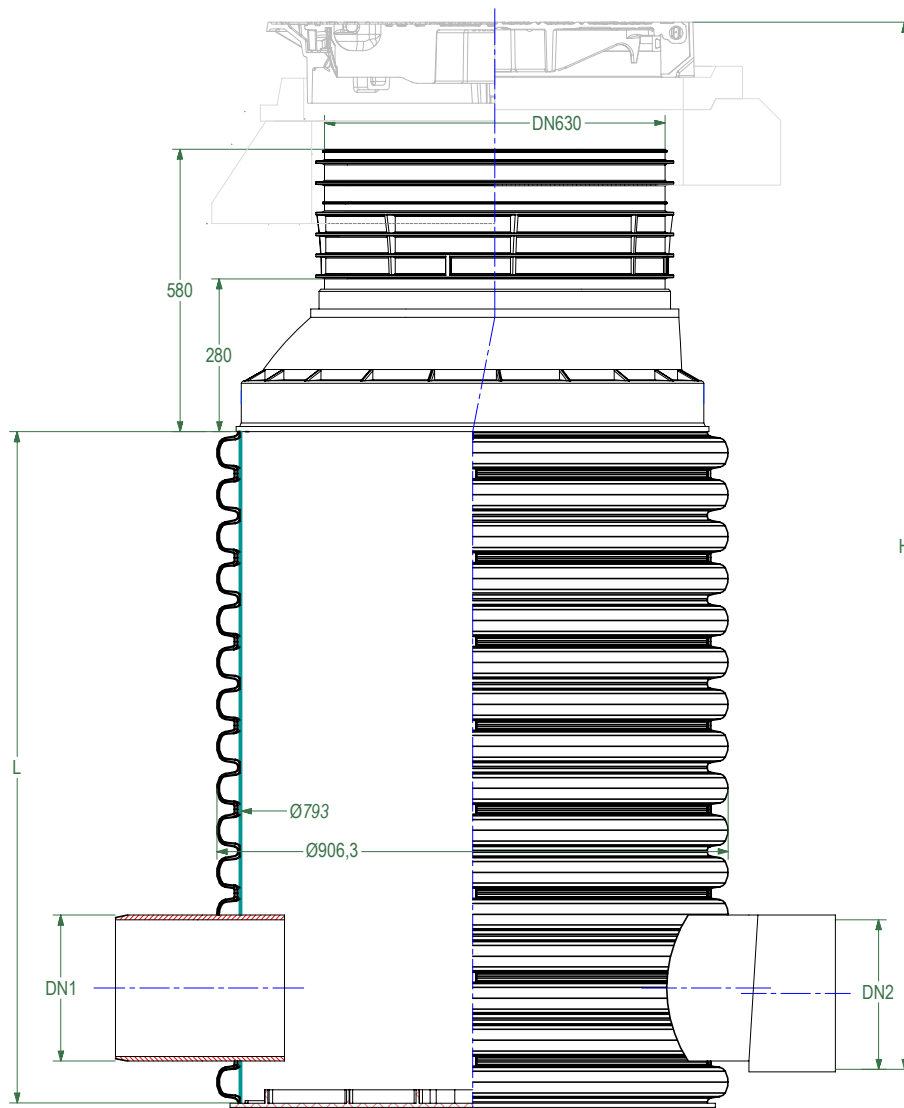
STADIJA:

TIPVEIDA RASĒJUMS

RASĒJUMA Nr.:	VERSIJA	REDAKCIJA	REDAKCIJAS STATUSS
DN800.630.G.3BL.1B.ST	LV	1	AKTUĀLS

DN800.630.ST

Lūkas pārsedes tipu (peldošs vai stacionārs) un slodzes klasi izvēlas atbilstoši projekta vajadzībām. Iespējamos lūkas pārsedes risinājumus skatīt www.evopipes.lv, Produktu sadaļā - *Vāki, restes un atbalsta gredzeni*.



DN1
DN/OD 110, 160, 200, 250, 315, 400 mm
(LVS EN 13476-2, LVS EN 1852-1, LVS EN 14758-1)

DN2
DN/OD 160, 200, 250, 315, 400 mm (LVS EN 13476-3)
DN/ID 500 mm (LVS EN 13476-3)

Šis rasējums ir SIA Evopipes intelektuālais īpašums.



SIA "EVOPIPES"
Langervaldes iela 2a, Jelgava, LV-3002, Latvija
Vienotais reģ. Nr.: 50003728871
Tālrunis: +371 63094300
e-pasts: info@evopipes.lv
Mājas lapa: www.evopipes.lv

FAILA NOSAUKUMS:
DN800.630.G.3BL.1B.ST.dwg

LAPA: 4 NO 4

LAPAS FORMĀTS: @ A4

MĒROGS:
BEZ MĒROGA

STADIJA:
TIPVEIDA RASĒJUMS